

TEKNISK INFORMATION  
**HCV 4 - HCV 5 - HCH 5 - HCH 8**

---

BEHOVSSTYRET BOLIGVENTILATION



**Dantherm**<sup>®</sup>  
CONTROL YOUR CLIMATE



# HCV - HCH Boligventilation

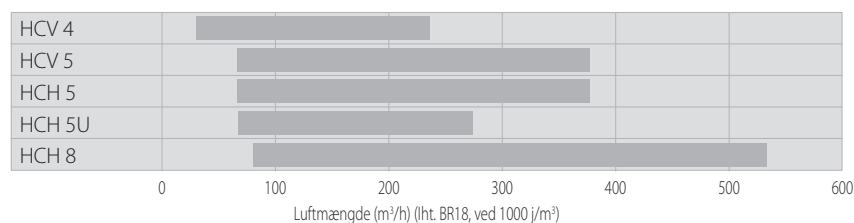
1	Generel beskrivelse	4
2	Styring	8
3	Tekniske data	12
4	Tilbehør	26



HCV 4 model

## GENEREL BESKRIVELSE

Dantherm HCV og HCH ventilationsaggregater er primært beregnet til 1- og 2-familieshuse. Aggregaterne leveres som komplette ventilationsenheder med indbygget styring og betjeningsenhed. Disse boligventilationsaggregater er udrustet med højeffektive modstrømsvekslere der er optimeret til at give en meget høj virkningsgrad og samtidigt et lavt tryktab, hvorved det specifikke elforbrug (SEL) er særdeles lavt for hele enheden. Som vejledning til at finde det rette ventilationsanlæg til en bestemt bolig kan dette udvælgelsesdiagram bruges. Udvalgsdiagrammet viser max. luftmængde ved eksternt tryktab på 100 Pa.



### Anbefales ved følgende boligstørrelser (iht. BR18):

HCV 4	Beregnet til boligstørrelser op til 222 m <sup>2</sup> ved 70 Pa
HCV 5	Beregnet til boligstørrelser op til 282 m <sup>2</sup> ved 70 Pa
HCH 5	Beregnet til boligstørrelser op til 268 m <sup>2</sup> ved 70 Pa
HCH 5U	Beregnet til boligstørrelser op til 268 m <sup>2</sup> ved 70 Pa
HCH 8	Beregnet til boligstørrelser op til 384 m <sup>2</sup> ved 80 Pa

For detail-projektering henvises til kapacitets- og SFP-kurver i afsnit 3.



### Anvendelsesområde

#### HCV modellerne

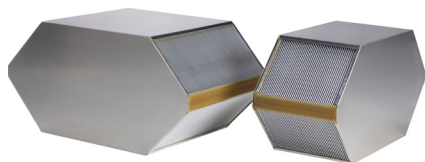
HCV boligventilationsaggregatet er en vertikal model, som er designet til at hænge på væggen. Serien består af HCV 4 og HCV 5, som dækker ventilationsbehovet i boliger på op til 260 m<sup>2</sup>, afhængig af nationale lovkrav og det aktuelle tryktab i installationen.

HCV 4 er perfekt til indbygning i standard skabsmoduler på 60x60 cm, f.eks. i et moderne baggangsmiljø, hvor alt gemmes væk bag skabslåger. Alle kanaler tilsluttes på toppen af aggregatet.

HCV 5 aggregatet passer perfekt til at bygge ind side om side med standard skabsmoduler på 60x60 cm. Hvis man ønsker, at anlægget skal gemmes væk bag en skabslåge, er dette muligt ved at reducere anlæggets dybde til 560 mm ved hjælp af et specielt vægbeslag, som kan leveres som tilbehør. På denne model er alle kanaltilslutningerne på toppen af enheden.



HCH modellen

**IGE**Institut für  
GebäudeEnergetik

Dantherm modstrømsveksler

### HCH modellerne

HCH boligventilationsaggregatet er en horisontal model, som er designet til at stå på loftet eller gulvet i et teknikrum. Serien består af HCH 5 og HCH 8, som dækker ventilationsbehovet i boliger på op til 450 m<sup>2</sup>, afhængig af nationale lovkrav og det aktuelle tryktab i installationen.

Begge HCH modellerne har kanaltilslutning i enderne og serviceadgang fra fronten. El-tilslutning sker på den ende af aggregatet, som vender mod udeluft siden (højre side). Kanalerne, som tilsluttes hjemmet (indblæsning og udsugning), er altid på venstre side af enheden. Kondensafløbet er placeret på bagsiden af enheden

### Godkendelser

Dantherm HC anlæggene er certificeret til brug i passivhuse af PassivHaus Institut i Darmstadt i Tyskland, DIBt LÜ-A20 certificeret af Deutsches Institut für Bautechnik i Berlin i Tyskland samt afprøvet i henhold til EN 308 af IGE i Stuttgart, Tyskland. Dette er bevis for at aggregaterne overholder de strengeste krav til energieffektivitet, lufttæthed, filterklasse, lydniveau, isoleringsklasse, frostbeskyttelse, sikkerhed m.m. Komplette rapporter kan rekvireres ved henvendelse til Dantherm Air Handling.

### Funktion

HC aggregaterne er udstyret med en automatisk regulerende behovsstyring som standard, hvorved luftfugtigheden i hjemmet altid holdes på et komfortabelt niveau. Behovsstyringen fungerer ved hjælp af en fugtsensor, som er indbygget i aggregatet, der konstant overvåger den relative fugtighed i luften som suges ud af hjemmet, hvorefter anlægget regulerer luftmængden til det aktuelle behov. Herved opnås et optimalt indeklima samtidig med at der spares på energiforbruget, når aktivitetsniveauet i hjemmet er lille.

### Egenskaber

- Behovsstyret ventilation med integreret fugtsensor
- Høj virkningsgrad – op til 95%
- EC-motorer med særdeles lavt energiforbrug (lav SEL)
- Installationsvenlig løsning med udtag til måling og indregulering af luftmængden direkte på anlægget
- HCV modellerne passer til indbygning sammen med 60x60 skabe

### Kabinettet

HCV modellerne er fremstillet af formstøbte styrende dele med en minimums vægtykkelse på 32 mm, hvorimod HCH modellerne er fremstillet med 40 mm vægtykkelse. Med denne høje isoleringsklasse kan aggregaterne placeres i rum med temperaturer helt ned til -20°C.

HC serien lever op til de Europæiske brandkrav som er specificeret i EN 13501 klasse E. Lækageraten (intern og ekstern) er <3% iht. EN 308. Hele aggregatet er indkapslet i en 0,8 mm aluzink plade, og HCV modellerne er malet hvid i RAL 9010.

### Højeffektiv modstrømsveksler i aluminium

Varmegenvinding sker i en højeffektiv modstrømsveksler i aluminium, som Dantherm har skræddersyet til at give den højeste mulige virkningsgrad med det mindst mulige tryktab ved de luftmængder, som anvendes til boliger.





EC ventilator



Panelfiltre



Trykudtag på HCV



Indregulering

### Ventilatorer

I hele HC serien er der anvendt den nyeste EC (Electromagnetic Commutation) ventilatormotorteknologi. Dvs. der er anvendt moderne motorer og ventilatorhjul, hvor de lufttekniske og elektriske virkningsgrader er i top. På grund af EC teknologien er der ikke andre bevægelige sliddele som giver modstand end lejerne, hvorfor levetiden vil være omkring 10 år med de driftsbetingelser, som findes i et boligventilationsaggregat. Ventilatorerne forsynes med 230V AC og styres trinløs ved hjælp af et 0-10 V signal fra styringen i ventilationsaggregatet.

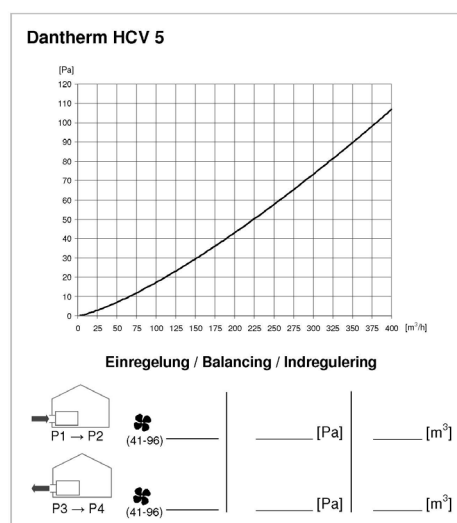
### Filtre

Alle modellerne anvender 50 mm G4 kompaktfiltre som standard på såvel indblæsning som udsugning. Dette vil i langt de fleste tilfælde dække behovet for luftrensning. Kompaktfiltrene har den fordel, at de har betydeligt større filterarealer end måttefiltre og til dels små posefiltre. Herved fungerer filteret længere, så der under normale forhold ikke bliver brug for at skifte filtrene mere end to gange pr. år, hvilket svarer til filtertimerens indstilling. Som tilbehør kan der købes F7 filtre (pollenfiltre), som sikrer at der ikke ledes allergipartikler ind i huset gennem ventilationsanlægget, hvis man har dette særlige behov.

### Installation

Måling og indregulering af luftmængderne sker ved hjælp af trykstuds og potentiometre, som er placeret bag de aftagelige frontlæger på alle modeller. På styren-fronten er der klæbet en ydelseskurve med tryk- og luftmængde, som installatøren skal bruge til at bestemme de korrekte ventilatorhastigheder. På dette skema er der sat plads af til at installatøren kan skrive de luftmængder, modtryk og ventilatorhastigheder, som anlægget er indreguleret til. (Se herunder)

### Indreguleringsskema





Betjening via kontrolpanel



HCV filterskifte



HCH filterskifte

### Betjening

På vægmodellerne HCV 4 og HCV 5 foregår betjeningen fra det integrerede kontrolpanel, som er placeret, så det har en ergonomisk højde, når anlægget er installeret i ca. 2 meters højde.

På de to horisontale modeller HCH 5 og HCH 8 foregår betjeningen fra kontrolpanelet, som er forbundet til ventilationsenheden ved hjælp af et 2 m kabel. Det anbefales at placere kontrolpanelet på væggen i stueetagen, f.eks. i baggangen eller i alrummet, så man let kan se/høre status på enheden samt ændre på indstillingen.

### Sikkerhedsdrift - Tilslutning til røg- eller brandalarmeringsanlæg

Det er muligt at tilslutte en standard røg-/brandalarm til HCV/HCH boligventilationsanlæg. Røg-/brandalarmen forbindes til klemmerne for brandsikring i tilbehørsstyringen HAC 1. Når røg-/brandalarmen aktiveres, afgiver den et brandalarmsignal og stopper begge ventilatorer for at forhindre røg/ild i at komme ind i boligen udefra. Når røg-/brandfaren er drevet over, skal anlægget genstartes manuelt på tænd/sluk knappen.

Om ønsket (ved forhøjet risiko for røg/brand eller ved højere sikkerhedskrav), er det også muligt at indbygge kanalspjæld, som åbner/lukker, når anlægget er i drift/stoppet. Spjældmotorer (én for indblæsning og én for udsugning) drives og styres af HAC 1 tilbehørsstyring.

### Vedligehold og service

Det eneste man stort set skal vedligeholde i det daglige på HC produkterne er luftfiltrene, som skal tilses/skiftes to gange om året, når alarmlysdioden blinker gul og den akustiske alarm bipper én gang i timen.

På HCV modellerne foretages filterskift ved at brugeren åbner den tophængslede låge, skifter filtrene og nulstiller filteralarmtimeren på en trykknop ved siden af det ene filter. På HCH modellerne skal man løfte frontlågen af, hvorefter man har direkte adgang til at skifte de to filtre, samt nulstille filteralarmen.

Ud over at skifte luftfilter og rengøre anlægget udvendigt, vil enhver form for service kræve uddannet personale. Lokale Dantherm teknikere og Dantherm samarbejdspartnere står klar til at løse ethvert problem, som skulle opstå med aggregaterne.



Kontrolpanel (HCP 4)



Indregulering af kontrolpanelet

## STYRING

### Styringsstrategier

Med den behovsstyrede automatik i HC aggregaterne, behøver man i praksis aldrig at røre ved indstillingerne, efter at anlægget er installeret og indreguleret. Der er dog mulighed for at fravælge den automatiske behovsstyring og således manuelt bestemme ventilatorhastigheden eller manuelt at aktivere bypass-modulet for at opnå friskluftkøling nu og her, hvis der en sjælden gang skulle opstå et særligt behov.

Anlægget er altid sikret mod fejlbetjening og uøkonomisk drift i længere tid. Således vender flere af funktionerne tilbage til standardindstillingerne efter 4 timer. Det forhindrer, at man får et u hensigtsmæssigt energiforbrug, hvis man f.eks. glemmer, at man har sat anlægget til maksimum drift eller manuel bypass. Hvis man stopper anlægget, starter det automatisk igen efter 4 timer, så man er sikker på, at huset bliver ordentligt luftet ud og der ikke opstår kondens i kanaler og anlæg.

Under indreguleringen indstilles ventilatorhastighed nr. 3 på kontrolpanelet, ved hjælp af potentiometrene til den nominelle luftmængde, som huset skal bruge under normal drift. Der vælges mellem ventilatortrin 46 – 91 ud af de 100 trin.

Sammenhængen mellem de fire ventilatorhastigheder på kontrolpanelet:

Ventilatorhastighed 0 = begge ventilatorer stoppet i 4 timer

Ventilatorhastighed 1 = 50\* trin under ventilatorhastighed 3

Ventilatorhastighed 2 = 25\* trin under ventilatorhastighed 3

Ventilatorhastighed 3 = Nominelt luftskifte, indstilling på potentiometrene

Ventilatorhastighed 4 = Max.\* ventilatorhastighed

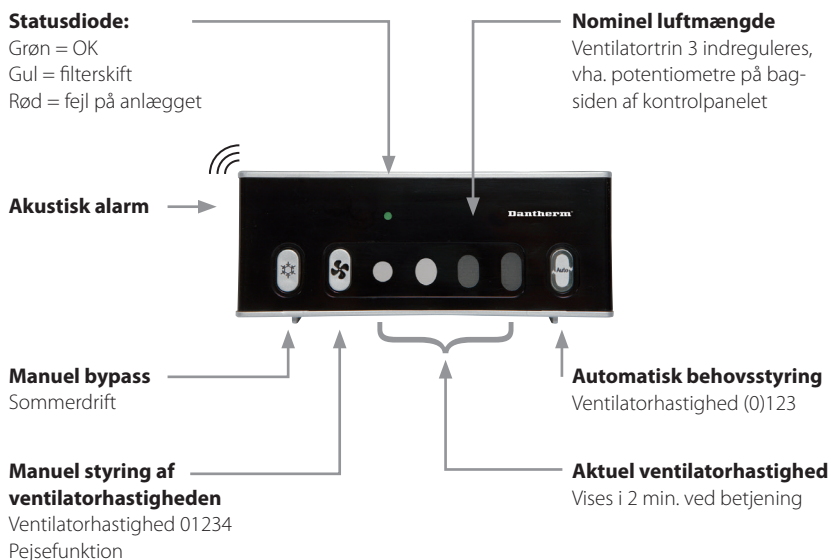
\*Disse fabriksindstillinger kan justeres fra fjernbetjeningen

Når anlægget er indstillet til behovsstyring, går det aldrig højere op end den indregulerede luftmængde på trin 3. Herved undgås unødige gener i specielle tilfælde, hvor udefra kommende faktorer ellers ville kunne få anlægget til at køre max. luftmængde.



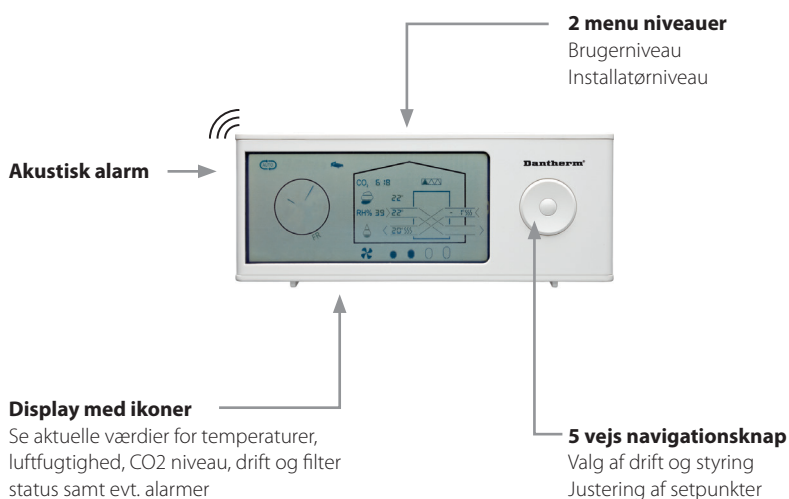
### Kontrolpanel

På de følgende skitser ses de knapper, lysdioder og lydgivere som findes på henholdsvis kontrolpanelet, som leveres med produktet, samt den trådløse fjernbetjening, der er en del af tilbehørsprogrammet.



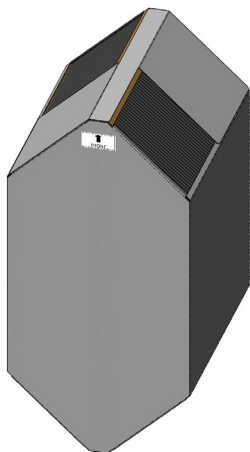
### Trådløs fjernbetjening

Fra den trådløse fjernbetjening kan man udover funktionerne i kontrolpanelet vælge mellem ugeprogram, aktivering af bortrejst funktion, natsænkning samt aflæsning af aktuelle temperaturer for udeluft, indblæsnings- og udsugningsluft samt rumtemperatur, luftfugtighed og CO2 værdier.





Bypass-modul til HCH



Bypass shunt

### Køling ved hjælp af bypass-modul

#### Automatisk bypass-funktion

Alle modeller i HC serien er forsynet med bypass-modul bortset fra HCV 4. Bypass-modulet er automatisk reguleret og udnytter den kølige udeluft til at køle hjemmet f.eks. efter en varm sommerdag, når nattemperaturen udenfor falder til under husets temperatur. Bypass-modulet er konstrueret, så den leder al udsugningsluften udenom varmeveksleren, hvorved den højst mulige køleeffekt opnås. Betingelserne for at aggregatet automatisk åbner bypass-modulet er, at udsugningstemperaturen (T3) er  $\geq 24^{\circ}\text{C}^*$ , at udeluften (T1) er  $\geq 15^{\circ}\text{C}^*$ , og at udeluften (T1) er  $2^{\circ}\text{C}$  koldere end udsugningstemperaturen (T3).

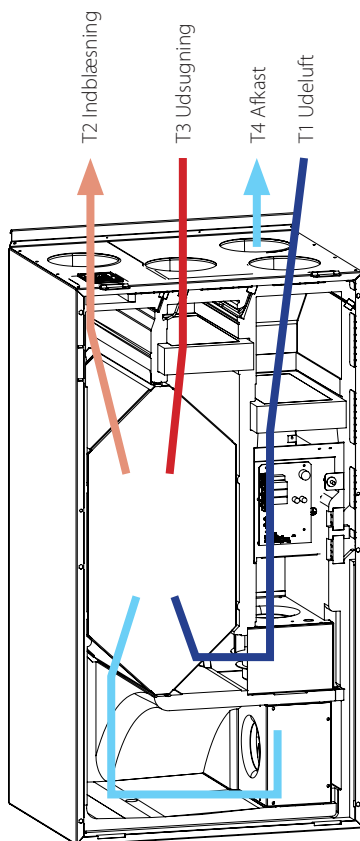
\*Disse fabriksindstillinger kan justeres fra fjernbetjeningen.

#### Manuel bypass-funktion

Ud over at anlægget sørger for køling ved hjælp af den automatiske bypass-funktion, findes der den manuelle bypass-funktion, som brugeren kan aktivere når som helst. Ved hjælp af denne funktion åbnes bypass-modulet i 6 timer, forudsat at udsugningstemperaturen (T3) er  $\geq 15^{\circ}\text{C}$ , udetemperaturen (T1) er over  $2^{\circ}\text{C}$  og udeluften (T1) er  $2^{\circ}\text{C}$  koldere end udsugningstemperaturen (T3).

#### Bypass shunt – HCV 4

For at undgå varmegenvinding på visse tider af året, hvor rumtemperaturen er på et acceptabelt niveau og udetemperaturene opfylder kravene til et behageligt indeklima, anbefales det at montere en bypass shunt på HCV 4. By-pass shunt er en ikke-automatisk termisk bypass, der monteres manuelt på varmeveksleren først på sommeren, når der opstår behov for natkøling. Ved at bruge en bypass shunt ledes kølig, filtreret udeluft udenom varmeveksleren ind i boligen og giver en behageligt rumtemperatur. Bypass shunten fjernes igen manuelt, når fyringssæsonen starter for at undgå træk og for at sikre normal varmegenvinding og energibesparelser.



### Frostbeskyttelse af varmeveksleren

Den intelligente styring i HC produkterne sørger for beskyttelse mod tilisning af veksleren. Frostbeskyttelse aktiveres, hvis afkasttemperaturen (T4) er  $< +2^{\circ}\text{C}$ , hvilket typisk vil starte, når udeluften (T1) kommer under ca.  $-6^{\circ}\text{C}$ .

Når afkasttemperaturen (T4) når ned på  $+2^{\circ}\text{C}$  regulerer anlægget ned på den kolde indblæsningsluft (T2), således at afkasttemperaturen (T4) holdes på minimum  $+2^{\circ}\text{C}$ .

Indblæsningsluften vil i særligt kolde tilfælde reguleres helt ned til  $0\text{ m}^3/\text{h}$  i korte intervaller for at holde veksleren frostfri. Hvis udeluften (T1) i en længere periode er  $< -13^{\circ}\text{C}$  (i mere end 5 minutter), stoppes anlægget helt i 30 min. for at forhindre tilisning.

I områder med udetemperaturer, som ofte kommer under  $-6^{\circ}\text{C}$ , kan det anbefales at installere forvarme. I andre områder, hvor udetemperaturen kan komme under  $-10^{\circ}\text{C}$ , er forvarme en betingelse for at opnå en balanceret og driftsikker løsning.

### Frostbeskyttelse af vandbaseret eftervarmeplade

Af hensyn til frostbeskyttelse af en eventuelt monteret eftervarmeplade (vand) stopper anlægget i 30 min, hvis indblæsningstemperaturen (T2) er  $< +5^{\circ}\text{C}$ .

### Filterstyring

Da modtrykket i filteret forventes at stige og dermed nedsætte luftmængden i perioden mellem filterskift, kompenseres der for dette ved at de to ventilatorer kører stærkere og stærkere, indtil filteralarmen lyder/lyser og filtertimeren igen nulstilles.

## TEKNISKE DATA

Model		HCV 4	HCV 5	HCH 5	HCH 5U	HCH 8
<b>Ydelser</b>						
Max. luftmængde ved 70 Pa (1.000 J/m <sup>3</sup> ) jf. BR18 09090909m <sup>3</sup> /h		240	305	209	209	415 (70 Pa)
Max. luftmængde 60 Pa (800 J/m <sup>3</sup> ) jf. BK2020 90909090909m <sup>3</sup> /h		240	305	209	209	415 (80 Pa)
Energieffektivitetsklasse (SEC-klasse), gennemsnitligt klima		A				
Energieffektivitetsklasse (SEC-klasse), gennemsnitligt klima		A+ <sup>1)</sup>				
Varmevekslertype		Dantherm Alu. modstrømsveksler				
Temperaturvirkningsgrad		Op til 95% <sup>2)</sup>				
Bypass		Nej			Ja	
Filterklasse indblæsning/udsugning, standard		G4/G4				
Omgivende temperatur hvor aggregatet er installeret	°C	+10 til +50			-20 til +50	
Driftstemperaturområde uden forvarme	°C	-13 <sup>3)</sup> til + 50				
Driftstemperaturområde med forvarme	°C	- 30 til + 50				
<b>Kabinettet</b>						
Højde	mm	1005	1055	600	600	600
Bredde	mm	530	590	1180	1180	1180
Dybde (Standard ophængsskinne/plan ophængsskinne)	mm	434/419	584/569	580	580	780
Kanaltilslutning	mm	125	160	160	160	250
Vægt, aggregat	kg	32	45	52	52	70
Vægt med emballage	kg	42	57	66	66	84
		H: 675	H: 735	H: 750	H: 750	H: 775
Dimensioner inkl. emballage (HxBxD)	mm	B: 1070	B: 1120	B: 1210	B: 1210	B: 1200
		D: 435	D: 600	D: 600	D: 610	D: 800
Yderkabinet materiale		Aluzink				
Farve	RAL	9010			Aluzink grå	
Kabinet isolering, styren	mm	32			40	
Isoleringsgrad kabinettet	W/m <sup>2</sup> x °K	0,97			0,78	
Brandklassificering, EPS kabinettet	DIN 4102 klasse B1					
Brandklassificering, hele enheden	EN 13501 klasse E					
Beskyttelsesklasse	IP	20				
<b>Elektriske data</b>						
Integreret kontrolpanel HCP 4 i fronten		Ja			Nej	
Løst HCP 4 kontrolpanel medfølger + 2 m kabel		Nej			Ja	
Forsyningsspænding		1x230 V, 50 Hz				
Max. strømforbrug, uden for- og eftervarme	A	0,4	0,7	0,7	0,7	1,1
Max. effektforbrug, uden for- og eftervarme	W	88	154	154	154	246

<sup>1)</sup> Energiklasse A+ opnås ved tilkøb af CO2 sensor og tilbehørsstyring. Se under Tilbehør.

<sup>2)</sup> Med kondenserende drift.

<sup>3)</sup> Forvarme anbefales ved temperaturer under -6°C for at sikre balanceret drift.

**HCV 4 lyddata**

Luft- mængde m <sup>3</sup> /h	Tryk Pa	Målepunkt	Frekvensbånd lydeffekt								Samlet lydeffekt niveau Lw dB(A)	Lydtryk niveau Standardrum* Lp dB(A)
			Lw dB(A)									
			63Hz	125Hz	250Hz	500Hz	1000Hz	2000Hz	4000Hz	8000Hz		
126	70	Indblæsning	20	30	41	42	38	30	19	18	46	
		Udsugning	18	30	41	41	30	26	18	18	44	
		Kabinet	27	34	48	46	43	40	27	19		47
	100	Indblæsning	22	32	46	45	39	32	21	18	49	
		Udsugning	22	33	43	42	32	27	19	18	46	
		Kabinet	32	38	50	49	46	41	32	22		50
162	70	Indblæsning	23	31	43	46	41	33	22	18	49	
		Udsugning	26	31	42	43	33	29	21	18	46	
		Kabinet	38	40	49	54	52	44	33	20		53
	100	Indblæsning	28	33	44	48	43	35	23	18	51	
		Udsugning	29	34	44	51	37	31	23	18	52	
		Afkast	32	43	46	46	38	31	31	19	50	
216	70	Kabinet	46	42	47	56	52	44	34	21		55
		Indblæsning	28	33	44	54	46	37	28	18	55	
		Udsugning	27	33	43	52	39	33	27	18	52	
	100	Kabinet	34	39	47	57	54	49	39	24		57
		Indblæsning	28	35	45	55	46	38	29	18	56	
		Udsugning	32	34	44	52	40	34	28	18	53	
		Kabinet	40	38	47	60	53	48	39	23		56

\* Standardrum = rum med 10 m<sup>2</sup> gulv, 2,4 m loftshøjde, middel absorption 0,2.



## HCV 5 lyddata

Luft- mængde m <sup>3</sup> /h	Tryk Pa	Målepunkt	Frekvensbånd lydeffekt								Samlet lydeffekt niveau Lw dB(A)	Lydtryk niveau Standardrum* Lp dB(A)
			Lw dB(A)									
			63Hz	125Hz	250Hz	500Hz	1000Hz	2000Hz	4000Hz	8000Hz		
126	50	Indblæsning	20	30	34	36	23	19	17	18	40	
		Udsugning	16	31	37	36	29	21	17	18	40	
		Kabinet	18	32	37	38	37	32	21	19		39
162	70	Indblæsning	23	33	35	40	32	24	18	18	43	
		Udsugning	20	33	44	39	34	26	18	18	46	
		Kabinet	22	34	42	41	42	38	24	19		44
	100	Indblæsning	25	36	42	42	34	28	18	18	46	
		Udsugning	21	33	43	41	35	28	18	18	46	
		Kabinet	25	36	45	44	44	41	26	19		46
216	70	Indblæsning	25	34	42	42	35	28	19	18	46	
		Udsugning	22	34	44	43	37	31	20	18	47	
		Kabinet	24	35	47	44	45	42	29	20		47
	100	Indblæsning	26	36	43	44	36	30	20	18	47	
		Udsugning	23	34	45	44	33	32	20	18	48	
		Afkast	35	42	59	49	49	44	33	20	60	
		Kabinet	25	36	50	46	46	44	30	20		49
250	100	Indblæsning	27	36	45	45	38	31	21	18	49	
		Udsugning	24	37	47	45	40	34	22	18	50	
		Kabinet	26	38	53	47	48	46	33	22		53

\* Standardrum = rum med 10 m<sup>2</sup> gulv, 2,4 m loftshøjde, middel absorption 0,2.

**HCH 5/5U lyddata**

Luft- mængde m <sup>3</sup> /h	Tryk Pa	Målepunkt	Frekvensbånd lydeffekt								Samlet lydeffekt niveau Lw dB(A)	Lydtryk niveau Standardrum* Lp dB(A)
			Lw dB(A)									
			63Hz	125Hz	250Hz	500Hz	1000Hz	2000Hz	4000Hz	8000Hz		
162	70	Indblæsning	23	34	40	36	29	25	17	18	42	
		Udsugning	23	33	39	37	29	24	18	18	42	
		Kabinet	22	31	39	41	31	29	23	21		40
	100	Indblæsning	25	35	43	38	31	28	18	18	45	
		Udsugning	25	36	42	39	40	25	17	18	45	
		Kabinet	23	34	41	42	33	31	24	21		41
216	70	Indblæsning	26	36	44	39	33	30	19	18	46	
		Udsugning	28	36	43	41	34	29	18	18	46	
		Kabinet	28	35	45	44	37	35	27	21		45
	100	Indblæsning	26	37	44	40	34	31	19	18	47	
		Udsugning	27	37	45	42	35	30	19	18	48	
		Afkast	34	43	52	52	47	51	38	21	57	
Kabinet	26	34	46	45	38	36	28	21		46		
250	100	Indblæsning	28	39	46	42	37	33	21	18	49	
		Udsugning	30	39	48	45	38	33	20	18	50	
		Kabinet	28	36	50	48	41	39	32	22		49

\* Standardrum = rum med 10 m<sup>2</sup> gulv, 2,4 m loftshøjde, middel absorption 0,2.

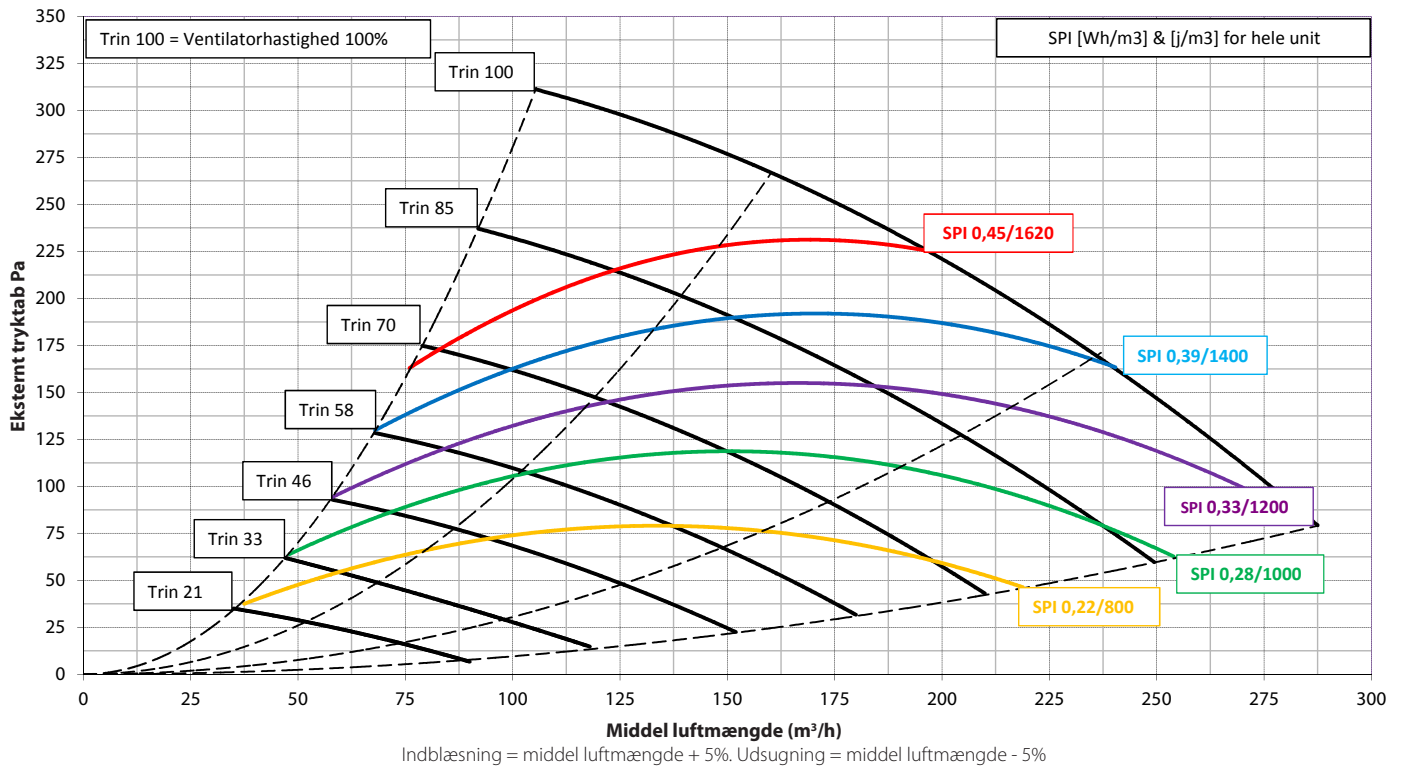
**HCH 8 lyddata**

Luft- mængde m <sup>3</sup> /h	Tryk Pa	Målepunkt	Frekvensbånd lydeffekt								Samlet lydeffekt niveau Lw dB(A)	Lydtryk niveau Standardrum* Lp dB(A)
			Lw dB(A)									
			63Hz	125Hz	250Hz	500Hz	1000Hz	2000Hz	4000Hz	8000Hz		
350	100	Indblæsning	44	51	56	50	43	38	23	7	63	
		Udsugning	41	47	48	46	41	36	23	2	59	
		Kabinet	26	37	52	43	40	37	23	17		52
450	100	Indblæsning	39	48	62	55	52	50	37	22	67	
		Udsugning	39	47	61	55	53	48	37	20	66	
		Kabinet	38	46	60	52	50	47	36	22		61

\* Standardrum = rum med 10 m<sup>2</sup> gulv, 2,4 m loftshøjde, middel absorption 0,2.

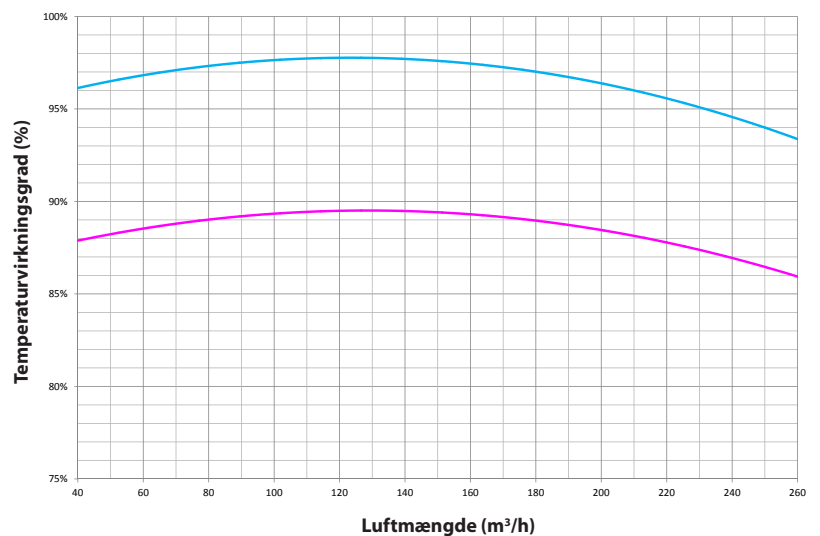
### HCV 4 kapacitets- og SFP kurver

(med radialventilatorer, G4/G4 filtre)



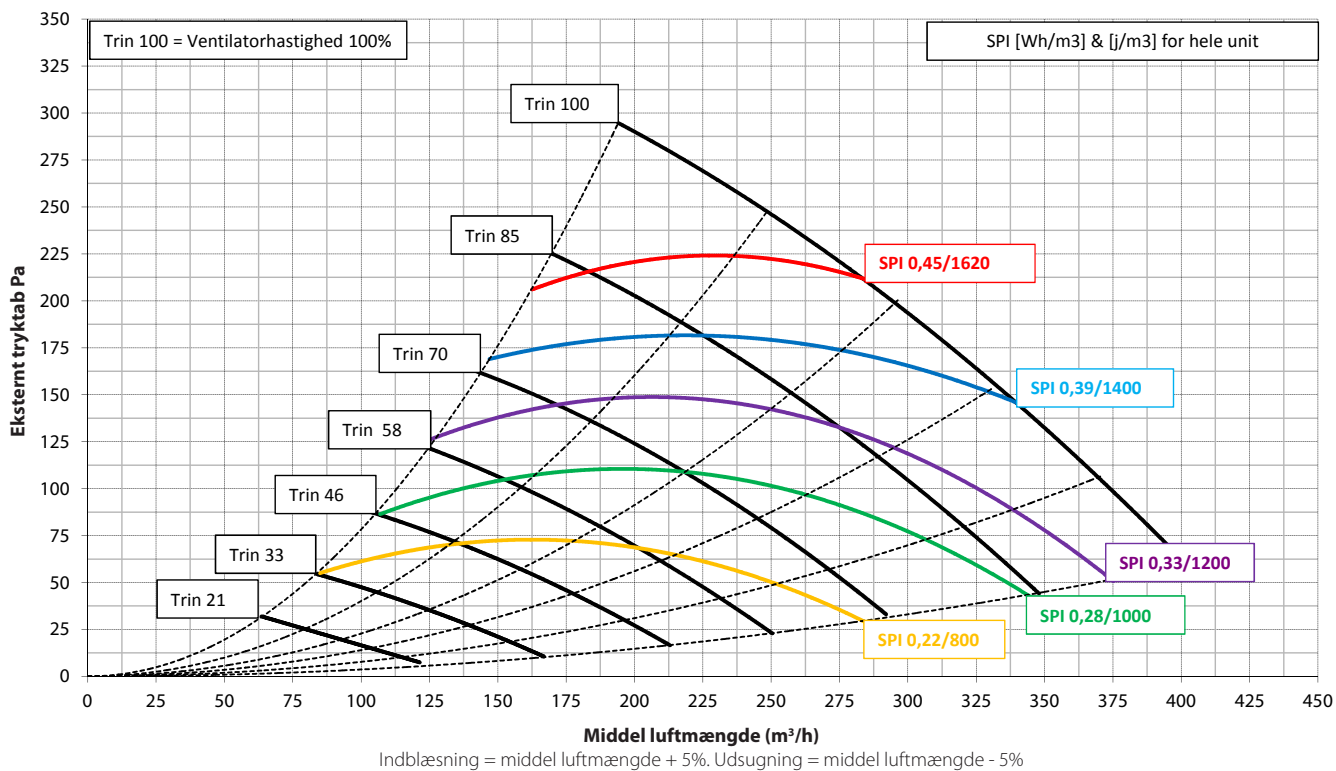
### HCV 4 temperaturvirkningsgrad (EN 13141-7)

- Virkningsgrad med kondenserende drift.  
 Udsugning = 25° C/55% RF  
 Udeluft = -10° C/50% RF  
 Balanceret flow.
- Virkningsgrad iht. EN 13141-7  
 Udsugning = 20° C/38% RF  
 Udeluft = +7° C/80% RF  
 Balanceret flow.



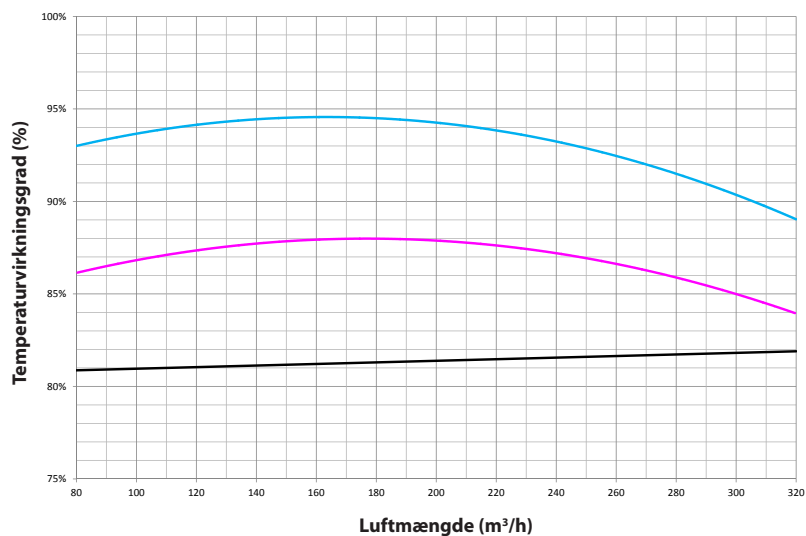
### HCV 5 kapacitets- og SFP kurver

(med RadiCal-ventilatorer, G4/G4 filtre)



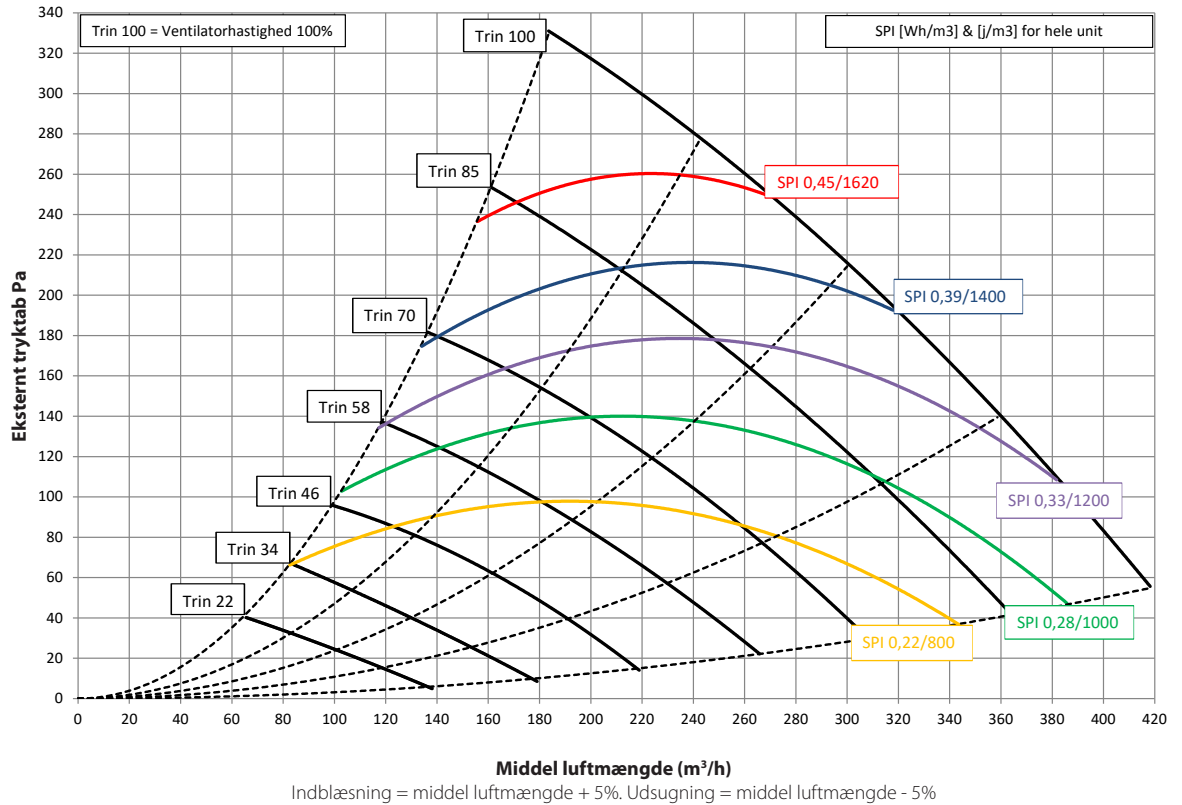
### HCV 5 temperaturvirkningsgrad (EN 13141-7)

- Virkningsgrad iht EN 13141-7  
Udsugning = 20° C/38% RF  
Udeluft = +7° C/80% RF  
Balanceret flow.
- Virkningsgrad med kondenserende drift.  
Udsugning = 25° C/55% RF  
Udeluft = -10° C/50% RF  
Balanceret flow.
- Temperaturvirkningsgrad (Passivhaus),  
Udsugning = 21° C/32% RF  
Udeluft = +4° C/90% RF  
Balanceret flow.



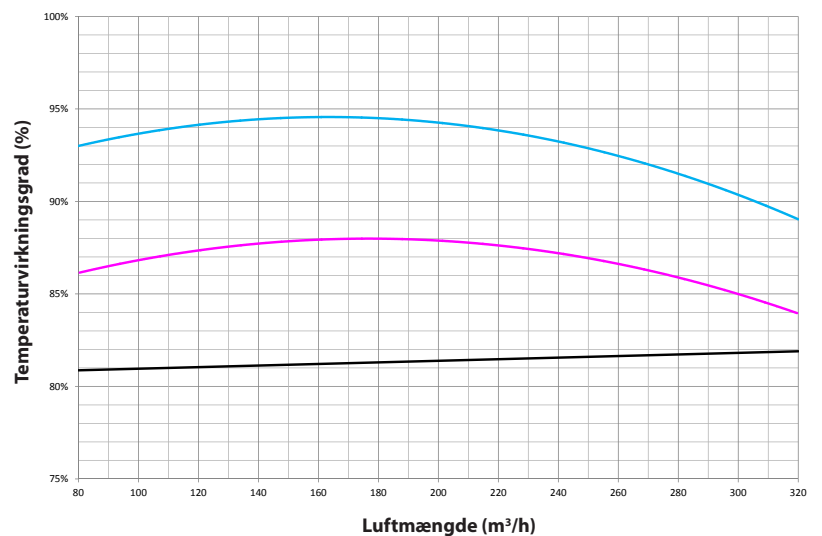
### HCH 5 kapacitets- og SFP kurver

(med RadiCal-ventilatorer, G4/G4 filtre)



### HCH 5 temperaturvirkningsgrad (EN 13141-7)

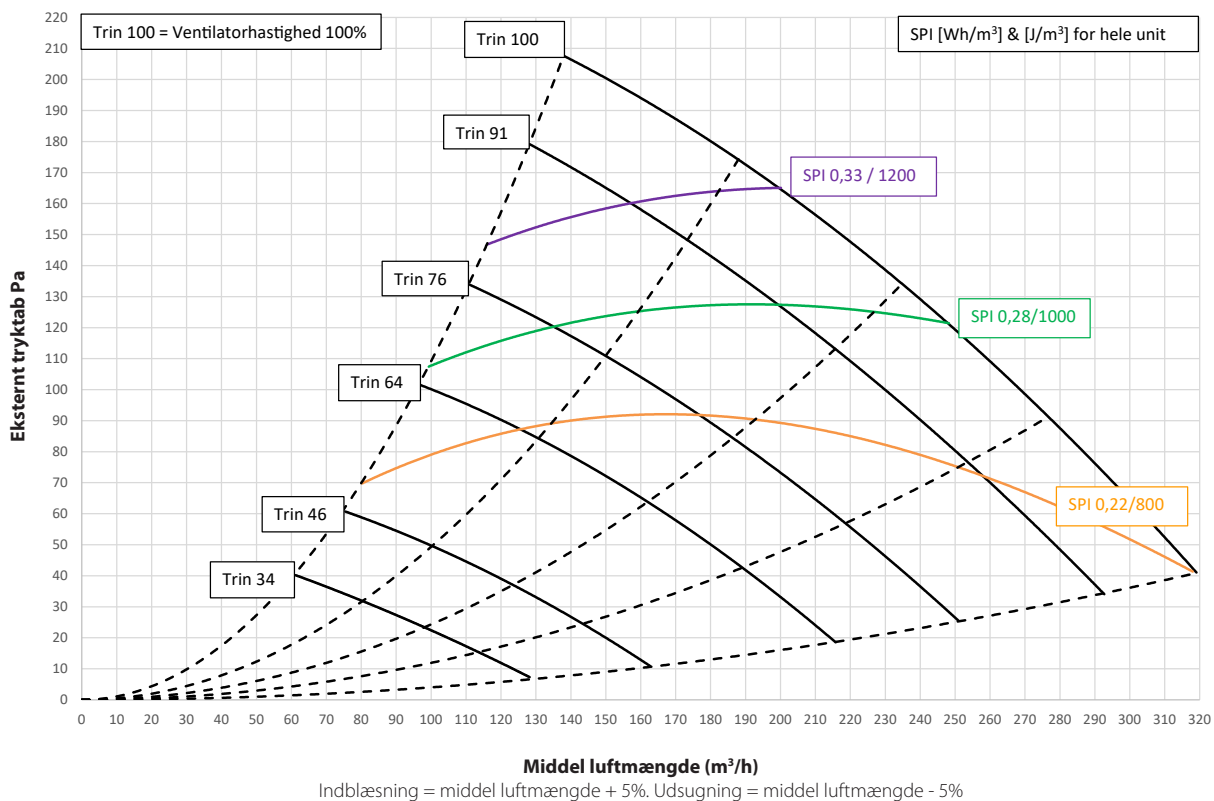
- Virkningsgrad iht EN 13141-7  
 Udsugning = 20° C/38% RF  
 Udeluft = +7° C/80% RF  
 Balanceret flow.
- Virkningsgrad med kondenserende drift.  
 Udsugning = 25° C/55% RF  
 Udeluft = -10° C/50% RF  
 Balanceret flow.
- Temperaturvirkningsgrad (Passivhaus),  
 Udsugning = 21° C/32% RF  
 Udeluft = +4° C/90% RF  
 Balanceret flow.





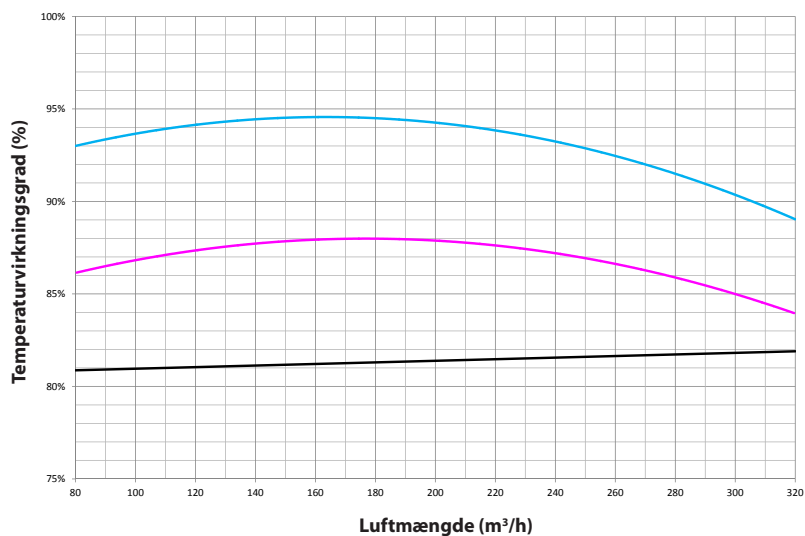
### HCH 5U kapacitets- og SFP kurver

(med RadiCal-ventilatorer, G4/G4 filtre)



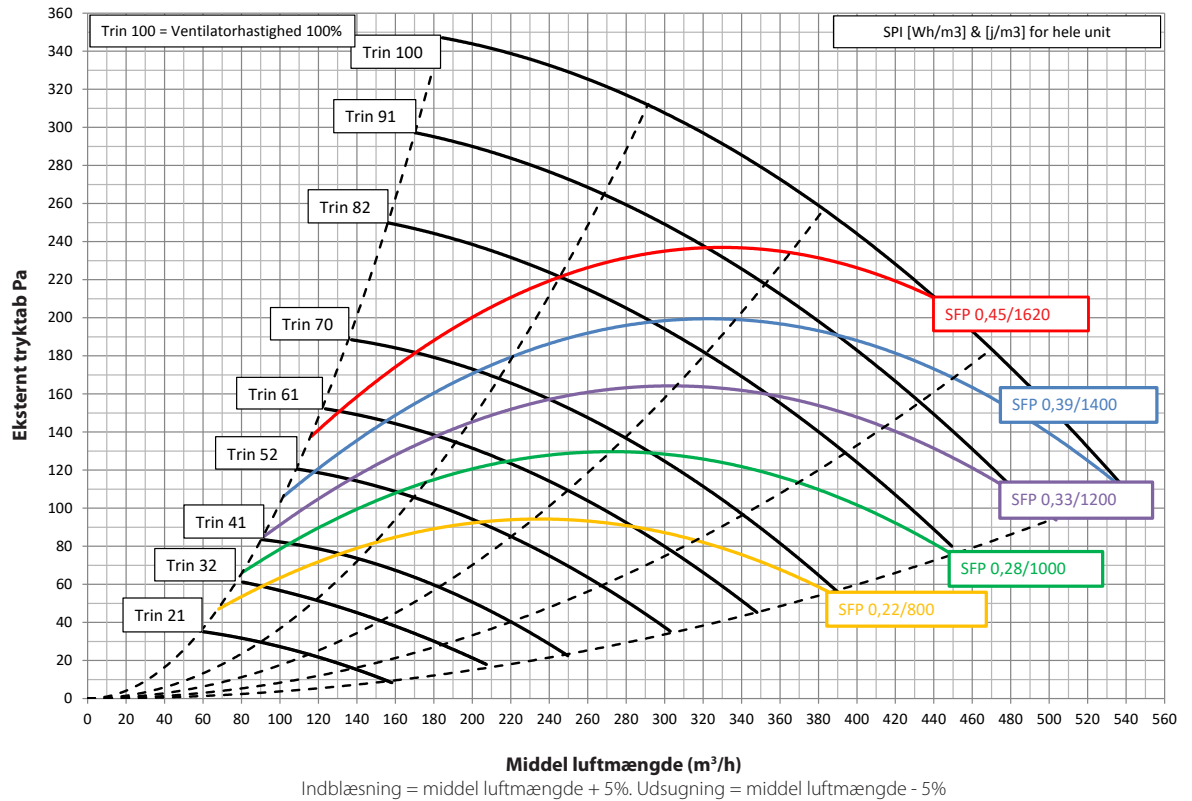
### HCH 5U temperaturvirkningsgrad (EN 13141-7)

- Virkningsgrad iht EN 13141-7  
 Udsugning = 20° C/38% RF  
 Udeluft = +7° C/80% RF  
 Balanceret flow.
- Virkningsgrad med kondenserende drift.  
 Udsugning = 25° C/55% RF  
 Udeluft = -10° C/50% RF  
 Balanceret flow.
- Temperaturvirkningsgrad (Passivhaus),  
 Udsugning = 21° C/32% RF  
 Udeluft = +4° C/90% RF  
 Balanceret flow.

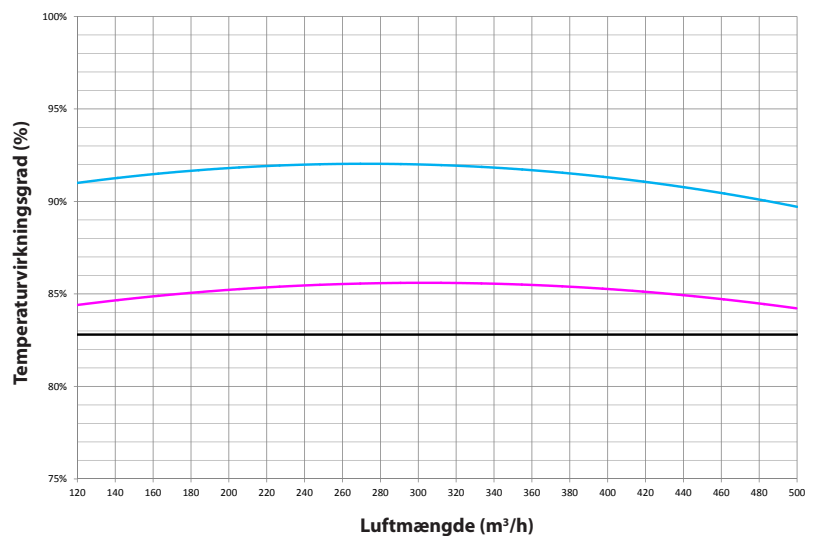


**HCH 8 kapacitets- og SFP kurver**

(med radialventilatorer, G4/G4 filtre)

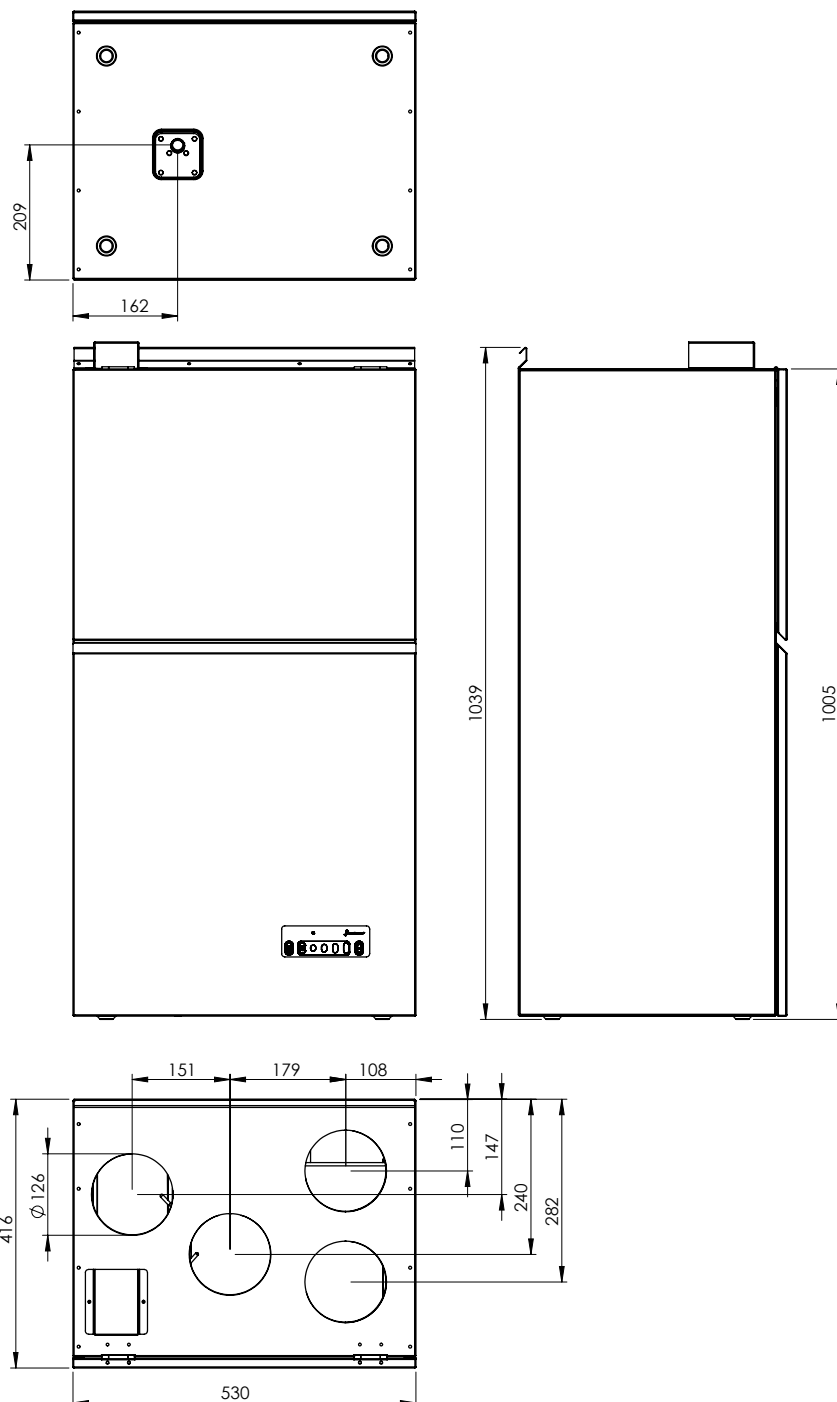
**HCH 8 temperaturvirkningsgrad (EN 13141-7)**

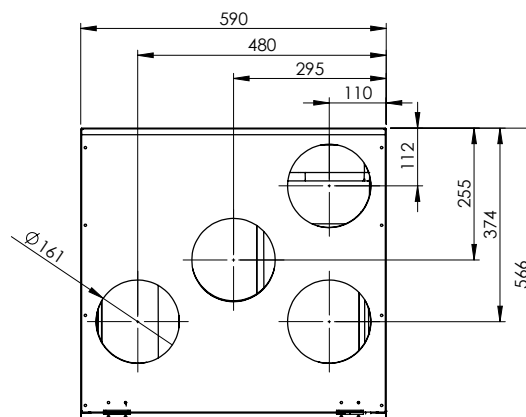
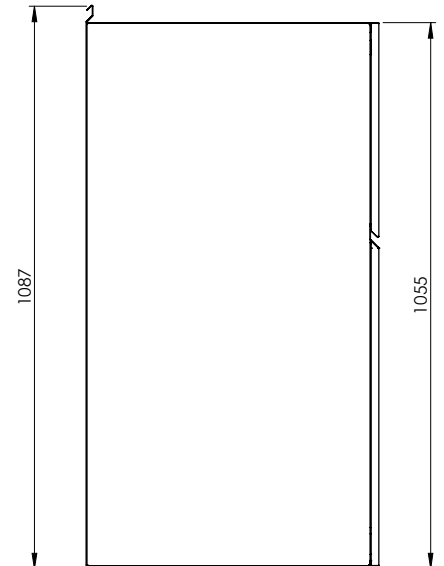
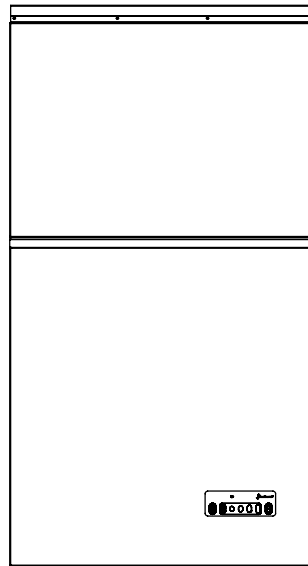
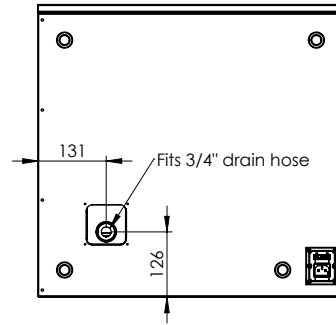
- Virkningsgrad iht. EN 13141-7  
Udsugning = 20° C/38% RF  
Udeluft = +7° C/80% RF  
Balanceret flow.
- Virkningsgrad med kondenserende drift.  
Udsugning = 25° C/55% RF  
Udeluft = -10° C/50% RF  
Balanceret flow.
- Temperaturvirkningsgrad (Passivhaus)  
Udsugning = 21° C/32% RF  
Udeluft = +4° C/90% RF  
Balanceret flow.



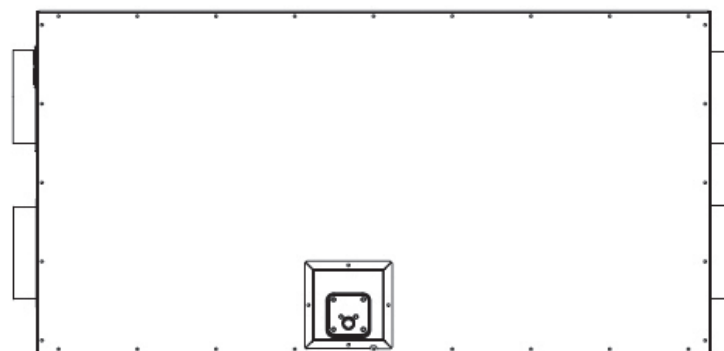
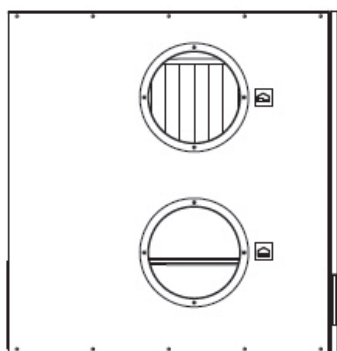
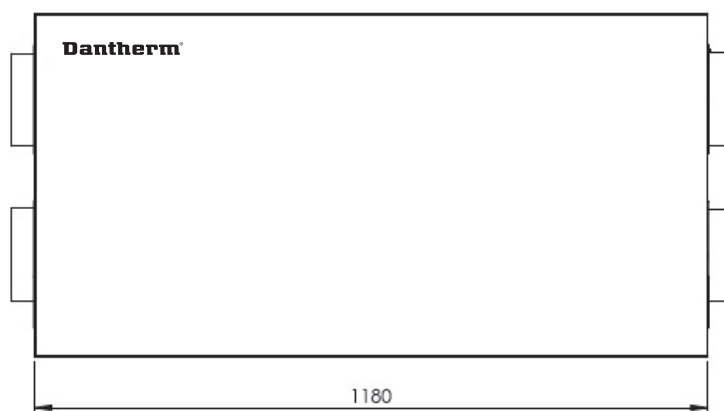
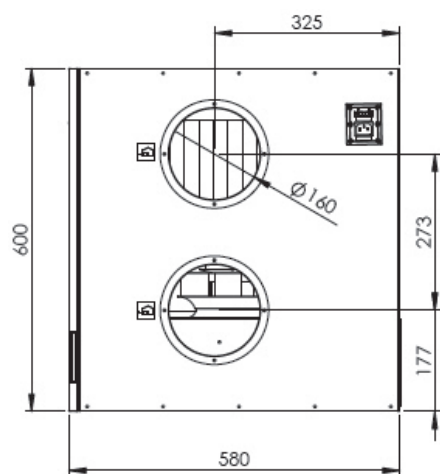


**HCV 4 dimensioner**



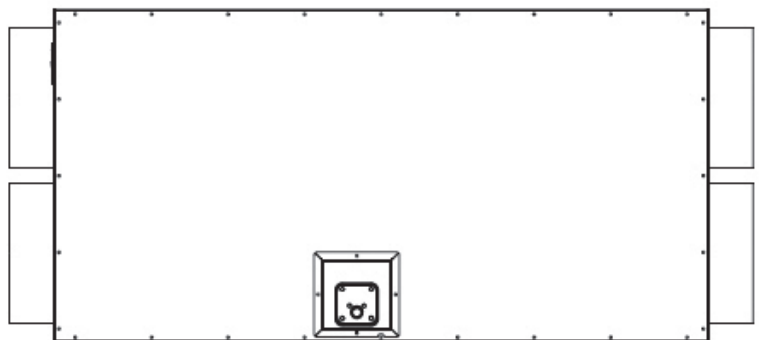
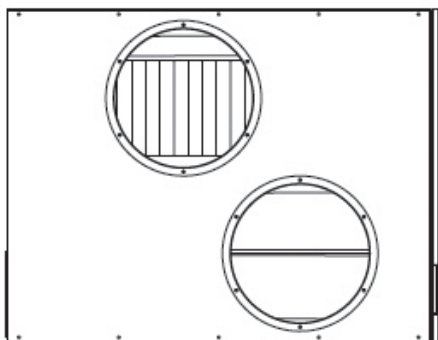
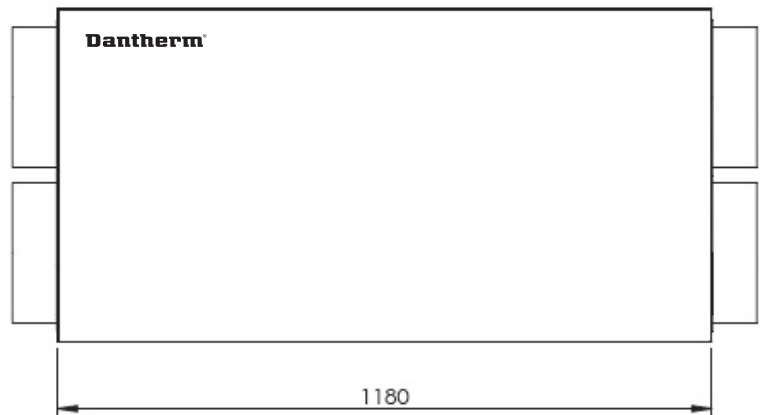
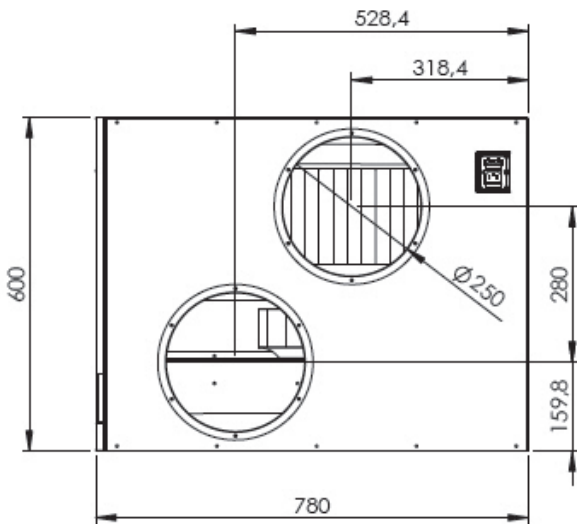

**HCV 5 dimensioner**


**HCH 5 / HCH 5 U dimensioner**





**HCH 8 dimensions**





Ophængsskinne



Vandlåskit



Varmekabel



Kommunikationskabel

## TILBEHØR

### Ophængsskinne

Ophængsskinne til planmontage af HCV 5 i skab med låge for reduktion af montagedybde. Inkl. isoleringsbånd (50x3mm), vibrationsdæmper og u-profil (19x5mm).

Dimension: 526mm x 30mm.

### Vandlåskit

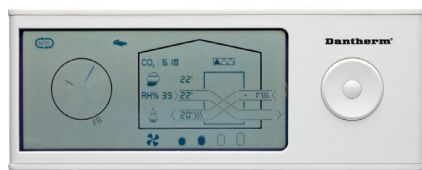
Vandlåskit inkl. 2 m 3/4" armeret slange og forskruninger.

### Varmekabel, 3 m

Varmekabel, 230V, 10W/m, inkl. 5°C termostat til frostsikring af afløb.

### Kommunikationskabel

Kommunikationskabel, forlænger 30 m, med stik for tilslutning af kontrolpanel til HCH/HCV anlæg.



Trådløs fjernbetjening



Tilbehørsstyring



Strømforsyning



Hygrostat



CO2 sensor

### Trådløs fjernbetjening, HRC 2

Trådløs fjernbetjening giver adgang til:

- manuel styring
- behovstyring
- valg mellem 12 ugeprogrammer
- aktivering af bortrejst funktion når du er væk hjemmefra i længere tid
- natsænkning
- aflæsning af aktuelle temperaturer for udeluft, indblæsnings- og udsugningsluft samt rumtemperatur, luftfugtighed og CO2 værdier
- installatørmenu til indregulering og fejlsøgning

### Tilbehørsstyring HAC 1

Tilbehørsstyring med tilslutning af varmekilder, køleflader, geotermisk forvarme/køl, kanalspjæld, stop-funktion, brandtermostat, CO2 sensor, hygroskop og alarmer, inkl. 5 m kabel.

Tilbehørsstyring HAC 1 indgår i "A+ tilbehørskit".

### Strømforsyning 230VAC – 24VDC, til spjældstyring

Strømforsyning som monteres i tilbehørsstyringen i tilfælde af at ventilationsanlægget skal styre kanalspjæld.

### Hygrostat, Sauter HSC 120 F001

Hygrostaten tilkobles tilbehørsstyringen i forbindelse med øget luftskiftebehov fra rum med høj relativ luftfugtighed.

### CO2 sensor

CO2 sensoren tilkobles tilbehørsstyringen, hvis luftskiftet skal styres i forhold til CO2 niveauet i et givet rum.

CO2 sensor indgår i "A+ tilbehørskit".



Elektrisk for-/eftervarmeflade, 0-10V



Elektrisk for-/eftervarmeflade,  
direkte styret

### Varmerflader - elektriske

En elektrisk varmerflade er beregnet til montering i indblæsnings- eller friskluftkanalen. Varmerfladen er forsynet med kanaltilslutningsstudse med nippel og gummitætningsliste. Varmerfladen bør ikke monteres udendørs.

Styrestrømmen tilsluttes tilbehørsstyringen HAC1 og forsyningsspænding (230V) tilsluttes varmerfladen separat.

### Elektrisk for-/eftervarmeflade, 0-10V styret via tilbehørsstyringen.

Varmerfladen kan reguleres trinløst via tilbehørsstyringen (HAC1).

### Elektrisk for-/eftervarmeflade, direkte styret via indbygget termostat.

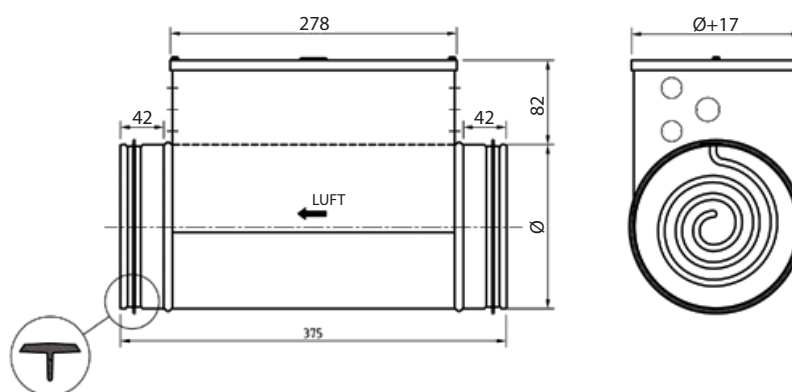
Varmerfladen styres via det indbyggede termostat.

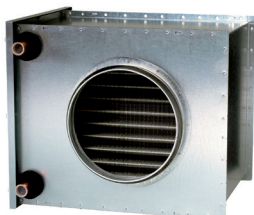
Begge sæt leveres med kanalføler.

### Kapacitet, mål og vægt

		HCV 4	HCV 5	HCH 5	HCH 8
Luftmængde	m <sup>3</sup> /h	220	300	300	450
Kapacitet	kW	0,9	1,2	1,2	1,8
Temperaturstigning	°C	13,7	14,2	14,2	13,4
Strømforbrug, 1x230V	A	4,1	5,5	5,5	8,2
Tilslutning	Ø mm	125	160	160	250
Vægt	Kg	3,0	3,5	3,5	5,0

Da den elektriske varmerflade er uden lameller, er tryktabet ubetydeligt.





Vandvarmeblade



Servomotor



2-vejs vandventil



230/24 V VAC trafo

### Vandvarmeblade

Et vandvarmebladesæt indeholder vandvarmeblade med 2 RR, 2 vejs vandventil, 0-10V servomotor, 230/24VAC trafo, kanalføler og rørføler til frostbeskyttelse. Skal styres fra tilbehørsstyringen HAC 1.

HCV 4 (CWW 125-2-2.5)		Max. kapacitet						Indblæsning 21°C					
		80°C/60°C			60°C/40°C			80°C/60°C			60°C/40°C		
Luftmængde	m <sup>3</sup> /h	85	150	215	85	150	215	85	150	215	85	150	215
Luftafgang*	°C	40	36	34	28	25	23	21	21	21	21	21	21
Luft tryktab	Pa	11	28	51	11	28	51	11	28	51	11	28	51
Kapacitet	kW	0,7	1,1	1,4	0,4	0,5	0,6	0,2	0,3	0,5	0,2	0,3	0,5
Vandmængde	L/h	36	36	72	36	36	36	9	10	23	17	22	28
Tryktab max.	KPa	0,5	0,5	1	0,5	0,5	0,5	0,2	0,2	0,4	0,3	0,4	0,5

HCV 5/HCH 5 (CWW 160-2-2.5)		Max. kapacitet						Indblæsning 21°C					
		80°C/60°C			60°C/40°C			80°C/60°C			60°C/40°C		
Luftmængde	m <sup>3</sup> /h	145	250	355	145	250	355	145	250	355	145	250	355
Luftafgang*	°C	47	43	40	33	31	29	21	21	21	21	21	21
Luft tryktab	Pa	6	15	27	6	15	27	6	15	27	6	15	27
Kapacitet	kW	1,6	2,4	3,0	0,9	1,3	1,7	0,3	0,5	0,7	0,3	0,5	0,7
Vandmængde	L/h	72	108	144	36	72	72	14	24	35	12	28	30
Tryktab max.	KPa	1	3	4	0,5	1	2	0,2	0,4	0,5	0,1	0,4	0,5

HCH 8 (CWW 250-2-2.5)		Max. capacity				Supply air temperature 21°C			
		80°C/60°C		60°C/40°C		80°C/60°C		60°C/40°C	
Luftmængde	m <sup>3</sup> /h	360	630	360	630	360	630	360	630
Luftafgang*	°C	44	40	31	29	21	21	21	21
Luft tryktab	Pa	10	25	10	25	10	25	10	25
Kapacitet	kW	3,6	5,3	2,0	3,0	0,74	1,29	0,74	1,28
Vandmængde	L/h	144	252	108	144	30	61	40	61
Tryktab max.	KPa	1	3	1	2	0,5	1,0	0,7	1,0

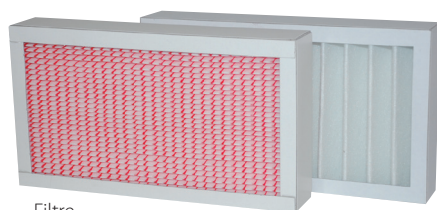
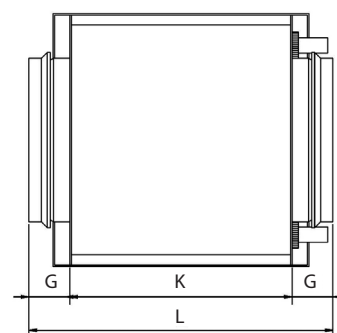
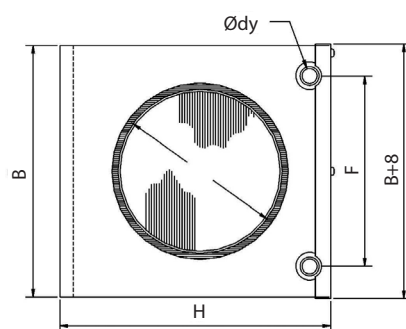
\*Luftindgang 15°C



**Varmeflade (fortsat)**

**Mål og vægt**

mm	Ød	B	H	Ødy	F	G	K	L	Vægt Kg
<b>HCV 4 (CWW 125-2-2.5)</b>	125	238	180	10	137	40	276	356	3,5
<b>HCV 5 / HCH 5 (CWW 160-2-2.5)</b>	160	313	255	10	212	40	276	356	5,4
<b>HCH 8 (CWW 250-2-2.5)</b>	250	398	330	10	250	40	276	356	7,7



Filtre

**Filtre**

Leveres som sæt med hhv. 2 stk. G4 filtre eller 1 stk G4 og 1 stk F7 filter.

G4 er standard. F7 filter kan med fordel bruges på indblæsningssiden som pollenfilter.





# OM DANTHERM GROUP

## Control your climate

Dantherm Group er førende leverandør af produkter og løsninger til et godt indeklima. Vores selskaber har mere end 60 års erfaring med udvikling og produktion af energi-effektive kvalitetsprodukter til opvarmning, køling, affugtning og ventilation til en lang række mobile og stationære applikationer.

Dantherm Group bruger hvert år mange ressourcer på produktudvikling og tilpasser løbende produkterne for at være på forkant med lovgivningen og efterspørgslen i markedet.

Dantherm Group består af en række stærke brands, der alle har en veletableret position på markederne for mobilt udstyr, kommercielle/industrielle løsninger, boligbyggeri og swimming pools.

Dantherm Groups kunder drager fordel af vores ekspertviden og den erfaring, vi har oparbejdet gennem de mere end tre millioner enheder, som allerede er solgt verden over.

## Global tilstedeværelse

Dantherm Group har hovedkvarter i Skive og er derudover repræsenteret i Norge, Sverige, England, Tyskland, Frankrig, Schweiz, Italien, Spanien, Polen, Rusland, Kina og De Forenede Arabiske Emirater.

Dantherm Group blev i 2016 købt af den svenske kapitalfond Procuritas Capital Investors V LP. Kapitalfonden har en ambition om fortsat at sikre væksten og udviklingen i virksomheden.

**AERIAL**<sup>®</sup>

 **calorex**<sup>®</sup>

**Dantherm**<sup>®</sup>

 **MASTER**<sup>®</sup>  
CLIMATE SOLUTIONS

## Dantherm A/S

Marienlystvej 65 | DK-7800 Skive

Tel. +45 96 14 37 00 | Fax +45 96 14 38 20

info@dantherm.com | www.dantherm.com

