

BRUGERVEJLEDNING

VUT/VUE 270 V5(B) EC



INDHOLDSFORTEGNELSE

≡ Sikkerhedskrav	3	≡ Almindelig vedligehold	16
≡ Formål	5	≡ Mulige fejl og løsninger	17
≡ Leveringsomfang.....	5	≡ Opbevaring og transport	17
≡ Tegnforklaring	5	≡ Producentens garanti	18
≡ Tekniske data.....	6	≡ Overtagelsesattest	19
≡ Design og virkemåde	8	≡ Oplysningerne om installatøren.....	19
≡ Montage og opsætning	10	≡ Installationsattest	19
≡ Tilslutning til strømforsyning	13	≡ Garantibevis	19

Denne brugervejledning er det vigtigste operationelle dokument for teknisk-, service- og driftspersonale.

Brugervejledningen indeholder oplysninger om formål, tekniske detaljer, driftsprincip, design og installation af VUT/VUE 270 V5(B) EC - aggregatet og alle dets modifikationer.

Under installation og drift af produktet skal alle sikkerhedskrav, advarsler og anvisninger i denne vejledning overholdes, samt andre gældende lokale og nationale installationsrelaterede, elektriske og almentekniske normer og standarder.

Oplysningerne i denne vejledning er korrekte på tidspunktet for udgivelsen. På grund af den løbende udvikling af produkter forbeholder selskabet sig ret til når som helst at foretage ændringer i produktets tekniske egenskaber, design eller udstyr.

Denne publikation må ikke gengives, overføres eller opbevares i andre systemer eller oversættes til andet sprog i nogen form uden skriftlig godkendelse fra selskabet.

SIKKERHEDSKRAV

- ≡ Læs omhyggeligt denne brugervejledning før installation og ibrugtagning af produktet.
- ≡ Under installation og drift af produktet skal du overholde alle sikkerhedskrav, advarsler og anvisninger i denne vejledning, samt andre gældende lokale og nationale installationsrelaterede, elektriske og almentekniske normer og standarder.
- ≡ Vær også opmærksom på advarsler i brugervejledningen, fordi de indeholder vigtige oplysninger om din egen sikkerhed.
- ≡ Manglende overholdelse af disse advarsler og sikkerhedsforanstaltninger kan medføre personskade eller beskadigelse af produktet.
- ≡ Efter at have læst denne brugervejledning igennem, bør du opbevare den, så længe produktet er i brug.
- ≡ Brugervejledningen skal altid følge med produktet. Husk dette når du sælger eller overlader produktet til en anden bruger.

SIKKERHEDSFORANSTALTNINGER VED INSTALLATION OG BRUG AF PRODUKTET



- ≡ Afbryd strømforsyningen til produktet før montering og reparationer.



- ≡ Vær forsigtig ved udpakning af produktet.



- ≡ Sørg for at jorde produktet!



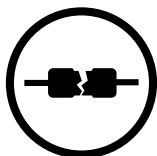
- ≡ Følg de pågældende sikkerhedsanvisninger når du arbejder med elværktøj under installationen.



- ≡ Uautoriseret afkortning af elkablers længder er ikke tilladt. Undgå at bøje og beskadig ikke kablet. Placér ikke genstande på netledningen.



- ≡ Sørg for at elkablerne ikke ligger nær varmeapparater og andre varmekilder.



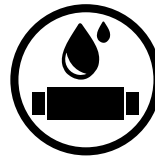
- ≡ Anvend ikke beskadiget udstyr og ledninger ved tilslutning af produktet til el-nettet.



- ≡ Anvend ikke produktet uden for arbejdstemperaturområdet, der er angivet i brugervejledningen.
- ≡ Anvend ikke produktet i et aggressivt og eksplosivt miljø.



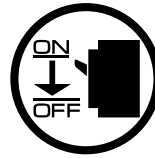
- ≡ Rør ikke knapper/kontakter med våde hænder.
- ≡ Montage- og vedligeholdelsesprocedurer på produktet må ikke udføres med våde hænder.



- ≡ Rengør ikke produktet med vand.
- ≡ Undgå kontakt mellem elektriske dele og vand.



- ≡ Produktet må ikke anvendes af børn.



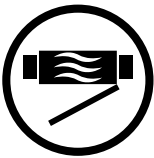
- ≡ Afbryd strømmen ved enhver form for vedligeholdelse.



- ≡ Produktet må ikke opbevares i nærheden af eksplosive og let brændbare materialer



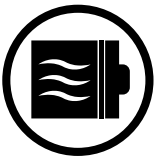
- ≡ Hvis du bemærker usædvanlige lyde, lugte, røg osv. under drift, sluk da ventilatoren med det samme og afbryd strømmen. Kontakt derefter din lokale elinstallatør.



- ≡ Produktet må ikke åbnes når det er i drift.



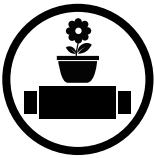
- ≡ Luftstrøm fra produktet må ikke rettes mod en åben flamme.



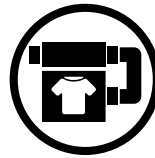
- ≡ Undlad at blokere ventilationskanalen under drift af produktet.



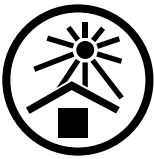
- ≡ Ved langvarig drift af produktet, bør man fra tid til anden kontrollere, om alle skruer er stramme.



- ≡ Sid ikke på produktet og stil ikke andre genstande på det.



- ≡ Anvend kun produktet efter dets formål.



- ≡ Beskyt produktet mod opvarmning og direkte sollys.



- ≡ Installér ikke produktet i nærheden af åbne varmekilder.



**ØDELAGTE ELLER GAMLE VENTILATORER SKAL BORTSKAFFES SEPARAT.
PRODUKTET MÅ IKKE DESTRUERES SAMMEN MED USORTERET AFFALD.**

FORMÅL

Produktet er en enhed til at spare varmeenergi ved effektiv varmegenvinding af ventilationsluft. Dette er et lovkrav iht. bygningsreglementet.

Installationen er et komponentprodukt og er ikke underlagt autonom drift.

Ventilationsaggregatet er designet til at udskifte luften i boligen.

Produktet er ikke beregnet til luftudskiftning i svømmebassiner, saunaer, drivhuse, sommerhaver og andre rum med høj luftfugtighed. Ventilationsaggregatet er beregnet til kontinuerlig drift iht. bygningsreglementet.

Luften til Ventilationsaggregatet må ikke indeholde antændelige dampe, eksplosive dampe/støv, fordampning af kemikalier, groft støv, sod, olie, klæbende substans, fiberrigt materiale, patogener eller andre skadelige stoffer



PRODUKTET MÅ IKKE ANVENDES AF BØRN ELLER PERSONER UDEN PRAKTISK ERFARING ELLER EKSPERTISE, MEDMINDRE DE ER UNDER OPSYN AF ANSVARLIGE PERSONER, DER KAN SIKRE, AT DE KAN BENYTTÉ PRODUKTET KORREKT

ALT ARBEJDE MED PRODUKTET SKAL UDFØRES AF KVALIFICERET PERSONALE

PRODUKTET SKAL INSTALLERES UTILGÆNGELIGT FOR BØRN

LEVERINGSOMFANG

Betegnelse	Antal
Ventilationsaggregat	1
Brugervejledning	1
Betjeningspanel brugervejledning:	1
Betjeningspanel:	1
Installationsæt:	1
Emballage	1

*Betjeningspanelet er ikke inkluderet i leveringen såfremt med A21-styring (app) er valgt.

PRODUKTKODE

VUT	270	V	5	B	EC	A14	
							Styring
							A2/A14/A21
							Motortype
							EC: EC-motor
							Yderligere komponenter
							_ : ingen bypass
							B: bypass
							Type af casing
							5: EPP-indkapsling
							Orientering af kanaltilslutninger
							V: lodret
							Nominal luftmængde, m³/h
							Serie af enheder
							VUT - ventilationsaggregat med varmegenvinding
							VUE - ventilationsaggregat med energigenvinding

TEKNISKE DATA

Produktet er beregnet for indendørs montage ved omgivende temperaturer fra +1 °C til +40 °C og relativ luftfugtighed op til 80 %. For at forhindre kondensdannelse på indersiden af ventilationsaggregatet er det nødvendigt, at casingens overfladetemperatur er 2-3 °C højere end dugpunktstemperaturen for den luft, der transporteres.

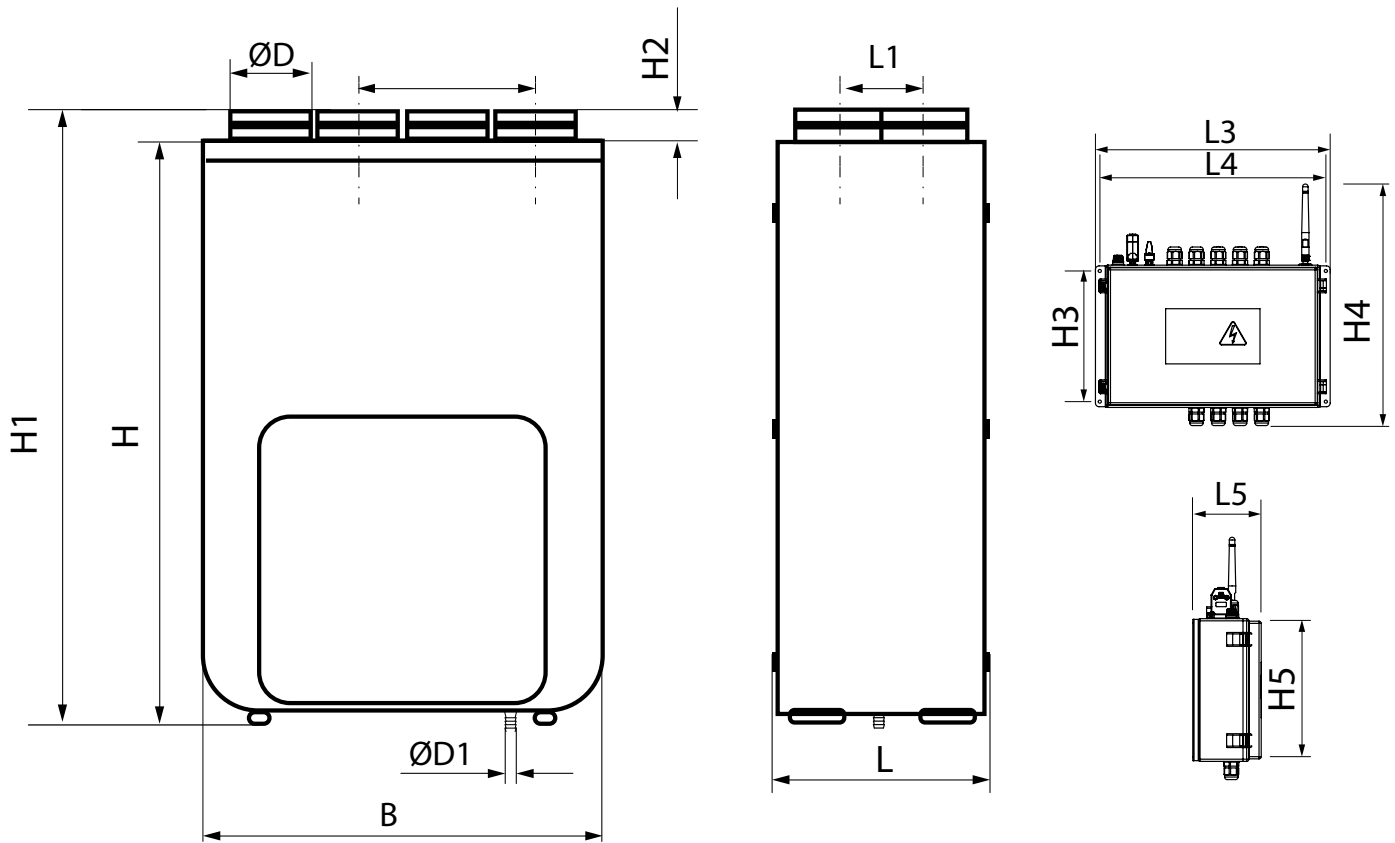
Produktet er klassificeret som klasse 1 -elektrisk artikel, IP-klassificering (sikret mod adgang til farlige dele og vandindtrængen):

≡ IP22 for monteret ventilationsaggregat med rørføring

≡ IP44 for motorer i ventilationsaggregatet

Ventilationsanlæggets design bliver løbende forbedret, så nogle modeller kan afvige en smule fra det, der er beskrevet i denne vejledning.

MODEL	VUT 270 V5(B) EC	VUE 270 V5(B) EC
Forsyningsspænding, V/50 (60) Hz	1 ~ 230	
Maks. effektforbrug, W	162	
Max strømforbrug, A	1.2	
Max luftmængde, m ³ /h	300	
Lydtrykkniveau, 3 m, dBA	34	
Maxtemperatur for luft, °C	-25...+40	
Casing materiale	EPP	
Isolering, mineraluld, mm	EPP 15...26 mm	
Filter fraluft	G4	
Filter tilluft	G4 (G8 - valgfri)	
Tilslutningsdiameter studse, mm	125	
Vægt, kg	13	13.5
Varmegenvinding, %	87-98	72-94
Varmeveksler type	modstrøm	
Varmevekslermateriale	enthalpi	
SEC Klasse VUT/VUE 270 V5 (B) EC A14, VUT/VUE 270 V5 (B) EC A21	A+	A
SEC klasse VUT/VUE 270 V5 (B) EC A2	B	



Model	Dimensioner [mm]														
	$\varnothing D$	$\varnothing D1$	B	L	L1	L2	H	H1	H2	L3	L4	L5	H3	H4	H5
VUT/VUE 270 V5(B) EC A2/A14	125	15	590	316	118	288	852	893	41	—	—	—	—	—	—
VUT/VUE 270 V5(B) EC A21	125	15	590	316	118	288	852	893	41	324	313	93	180	330	196

DESIGN OG VIRKEMÅDE

Ventilationsaggregatet fungerer på følgende måde: varm fraluft fra de betjente rum tilføres til aggregatet hvor det filtreres i fraluftsfilteret før det passerer varmeveksleren og føres til aggregatets afkast.

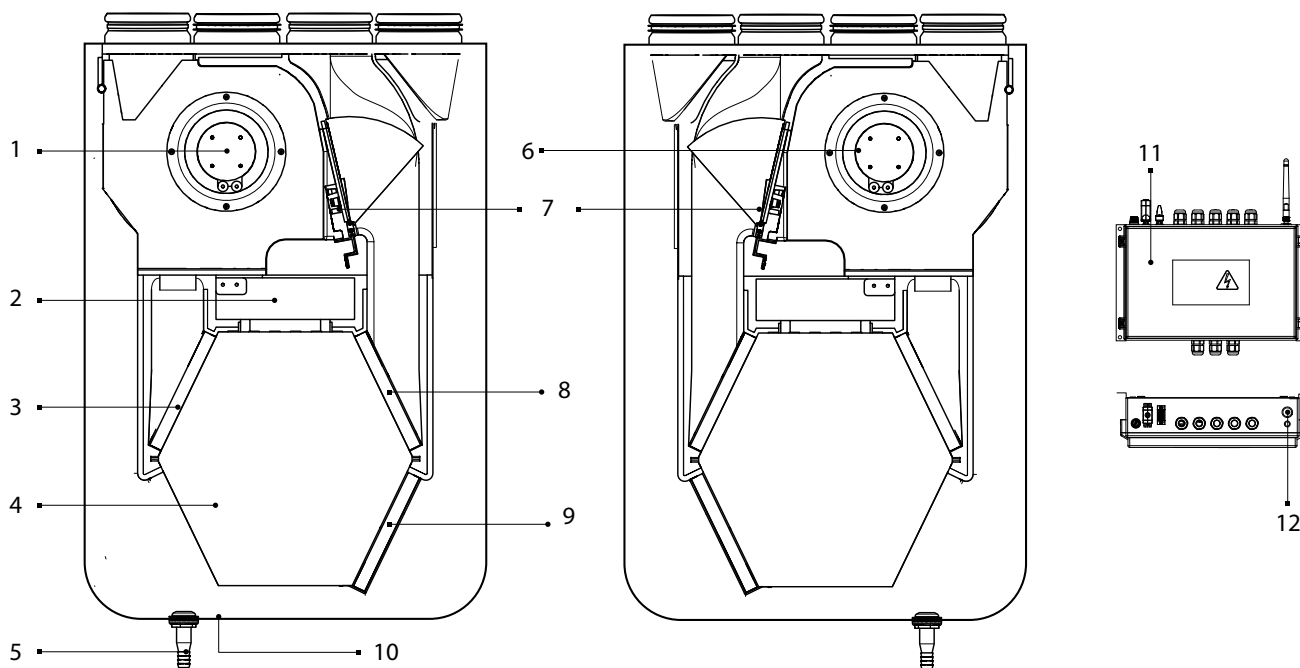
Friskluft tilføres ventilationsaggregatet suges fra indtagshætte/rist gennem tilluftsfilteret. Derefter passerer luften gennem varmeveksleren og gennem kanalsystemet til de betjente rum.

I varmeveksleren sker en genvinding af varmen fra rummet, med friskluften udefra.

Luftstrømmene blandes ikke sammen ved passage gennem varmeveksler.

Dette minimerer varmetab, hvilket reducerer omkostningerne ved opvarmning af lokalerne i vinterhalvåret.

AGGREGATOPBYGNING



- 1 - fraluftsventilator; 2 - styreboks (til VUT/VUE 270 V5(B) EC A2/A14 modeller); 3 - tilluftsfilter; 4 - modstrømsvarmeveksler; 5 - kondensafløb; 6 - tilluftsventilator; 7 - bypass-spjæld (til VUT/VUE V5B EC modeller); 8 - fraluftsfilter; 9 - tilluftsfilter (valgfrit); 10 - kondensbakke; 11 - fjernbetjeningskontrolenhed (til VUT/VUE 270 V5(B) EC A21-installationer); 12 - knappen SETUP-MODE (til VUT/VUE 270 V5(B) EC A21 modeller)

Ventilationsaggregatets betjeningside er udstyret med en aftagelig plade til rengøring og udskiftning af filter og varmeveksler. Styreboksen er placeret inde i enhedens casing. Strømkablet og jordkablerne er forbundet til styreboksen via kabelforskrningen på siden af enheden. Temperaturforskellen mellem til- og fraluft resulterer ofte i kondensat-dannelse i varmeveksleren. Kondensatet opsamles i kondensbakken og løber ud af kondensafløbet.

Tilbehør til ventilationsaggregatet som kan tilkøbes separat.

Fugtføler (HV2 er tilsluttet til klemkassen, HR-S er forbundet til controlleren). Fugtføler opretholder et indstillet indendørs luftfugtighedspunkt. Såfremt luftfugtigheden i fraluften overstiger setpunktet, skifter systemet automatisk til maksimalhastigheden. Når luftfugtigheden falder ned under setpunktet vender enheden tilbage til den tidligere driftstilstand.

CO₂ føler (tilsluttet til controlleren)

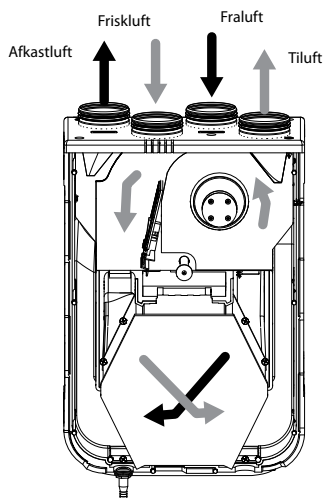
Måler CO₂-koncentrationen i indeluften og sender signal til hastighedsregulering for ventilatorer. Regulering af luftmængde i forhold til CO₂-koncentration er en særdeles energieffektiv reguleringsmetode.

VOC-føler (tilsluttet til controlleren)

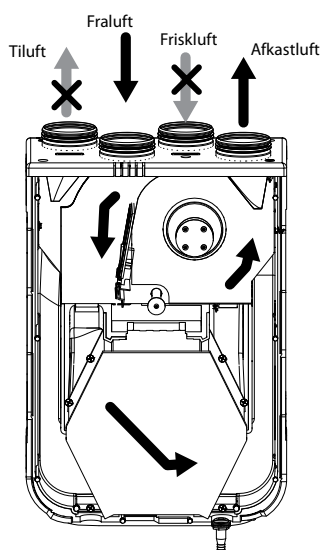
Kvalitativ vurdering af luftmætning med forurenende stoffer (cigaretrøg, udåndet luft, opløsningsmidler og vaskemidler).

Sensordølsomheden kan justeres med hensyn til det forventede maksimale luftforurening. Muliggør ventilation efter behov, hvilket resulterer i betydelige energibesparelser, da luft kun udveksles, når man når det forudindstillede niveau af forurening.

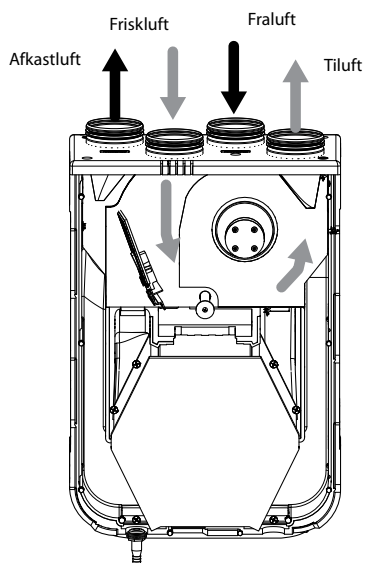
DRIFTSTILSANDE

**Varmegenvinding**

Varm fraluft fra de betjente rum tilføres til aggregatet hvor det filtreres i fraluftfilteret, før det passerer varmeveksleren og føres til aggregatets afkast. Friskluft tilføres ventilationsaggregatet, suges fra indtagshætte/rist gennem tilluftsfilteret. Derefter passerer luften gennem varmeveksleren og gennem kanalsystemet til de betjente rum. I varmeveksleren sker en genvinding af varmen fra rummet, med friskluften udefra. Luftstrømmene blandes ikke sammen ved passage gennem varmeveksler. Dette minimerer varmetab, hvilket reducerer omkostningerne ved opvarmning af lokalerne i vinterhalvåret.

**Frostbeskyttelse**

Aggregatets frostbeskyttelsesfunktion er implementeret med en temperatursensor, som er installeret på afkastsiden af varmeveksleren. Frostsikringen sker ved, at tilluftsventilatoren slukkes når temperaturen i afkastkanalen falder ned til +3 °C. Dette sikrer, at fraluften opvarmer veksleren med varm fraluft. Om nødvendigt kan setpunktet for frostsikring ændres ved anvendelse af softwaren. Aggregatet vender tilbage til den tidligere driftstilstand når temperaturen igen overstiger 3°C.

**Sommerkølingstilstand**

I tilstanden er bypassspjældet åbent og fraluften passerer ikke gennem varmeveksleren.

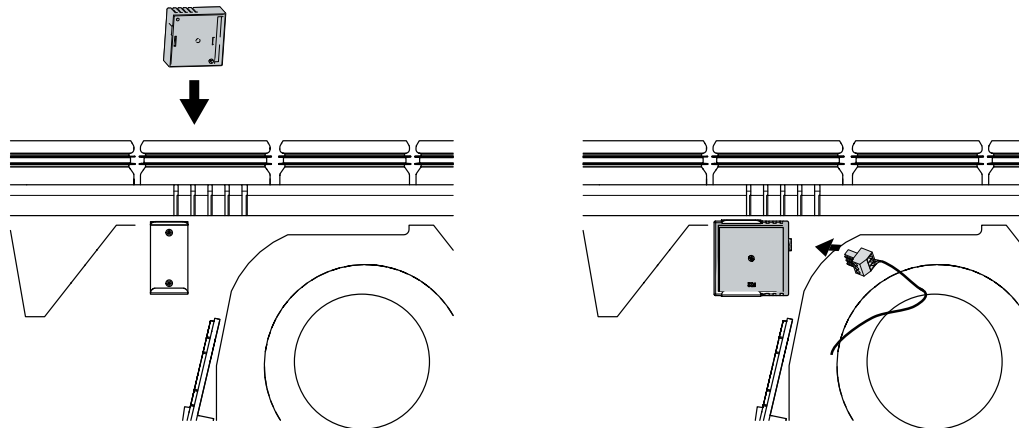
MONTAGE OG INSTALLATION



LÆS DENNE BRUGERVEJLEDNING IGENNEM, FØR DU BEGYNDER AT MONTERE PRODUKTET.

HV2 FUGTFØLERMONTAGE (TIL ENHEDER MED A14- OG A21-STYRING)



HV2 fugtføleren er ikke inkluderet som standard men skal bestilles separat. Fugtføleren skal installeres før installation af kanaler på ventilationsaggregatet. Tilslut stikket fra styreboksen korrekt i fugtføleren (se det eksterne ledningsdiagram).



INSTALLATION AF VENTILATIONSAGGREGATET

For at få den korrekte ydelse og funktion af ventilationsaggregatet skal der tilsluttes lige kanalstykker eller lyddæmpere på aggregatets tilslutningsstudser. Turbulensen i tilslutningsstudser er høj og det medfører øget tryktab og energiforbrug såfremt kanaler eller lyddæmpere har retningskift umiddelbart efter tilslutningsstudsen.

Minimum anbefalet længde af lige kanaler/lyddæmpere:

-  1 kanaldiameter på tilluftssiden;
-  3 kanaldiameter på fraluftssiden.

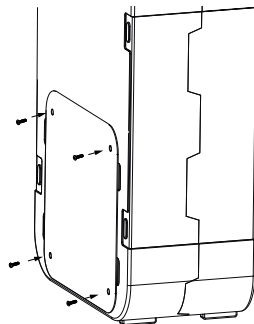
Hvis tilslutningskanalerne er for korte eller endnu ikke er tilsluttet, skal enhedens dele beskyttes mod indtrængen af fremmedlegemer. For at forhindre adgang til ventilatorerne skal tilslutningerne være dækket med et beskyttelsesgitter eller anden beskyttelsesanordning med højst 12,5 mm friareal.

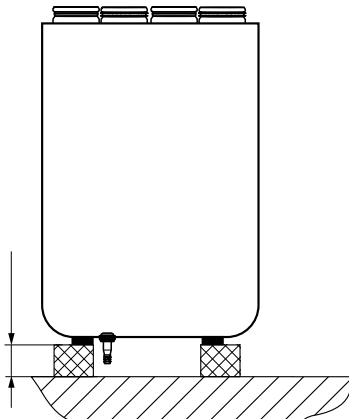
Ved montering af ventilationsaggregatet skal der sikres passende adgang til installationen til vedligeholdelse og reparation.

Ventilationsaggregatet skal monteres på en jævn overflade.

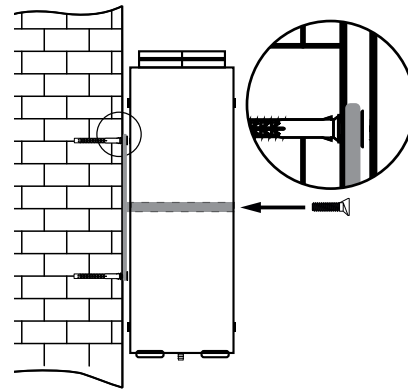
Hvis du installerer ventilationsaggregatet på en ujævn overflade, kan casingen blive skæv og forstyrre korrekt drift.

Udsæt ikke ventilationsaggregatet for direkte sollys.



**Gulvinstallation**

Installér ventilationsaggregatet på præmonterede gulvstøtter, i minimum 150 mm højde, for at sikre tilstrækkelig adgang til afløbsstuds og vandlås.

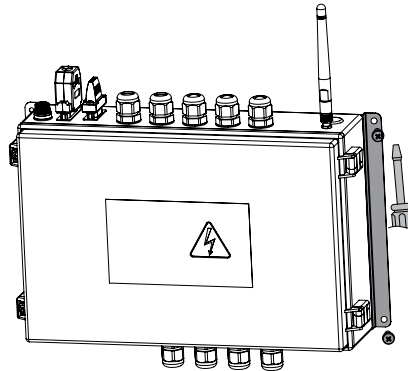
**Vægmontering af enheden**

Montageskruer til vægmontering er ikke inkluderet i leverings sættet. Der skal anvendes egnede skruer afhængig af vægten af ventilationsaggregatet og vægtypen. Skruer bør udvælges af en kvalificeret tekniker. Fastgør vægbeslaget i den krævede højde.

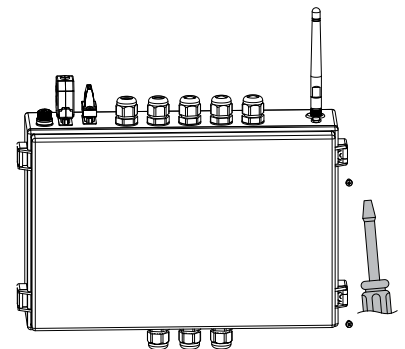
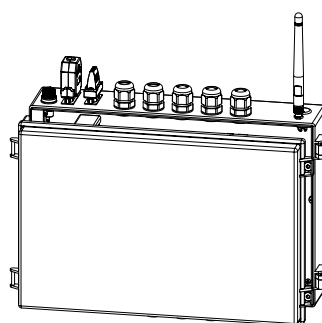
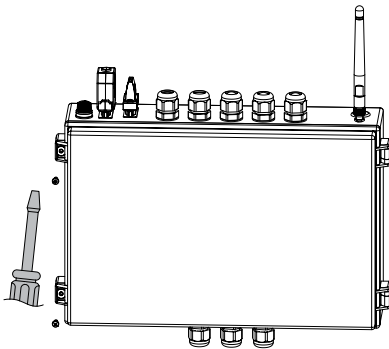
Hæng ventilationsanlægget på vægbeslaget og fastgør den med den medfølgende skrue.

Montering af styreboks til VUT/VUE 270 V5(B) EC A21-installationer

Fastgørelsesmaterialer (dybler, selvskærende skruer) til montering af styreenheden er ikke inkluderet i leveringspakken, disse købes separat. Ved valg af fastgørelsesmaterialer skal væg-/loftstypen tages i betragtning. Valg af fastgørelsesmateriale til installation af enheden bør udføres af en tekniker. Montagebeslag leveres til fastgørelse af enheden på væg. Beslag kan fjernes om nødvendigt.

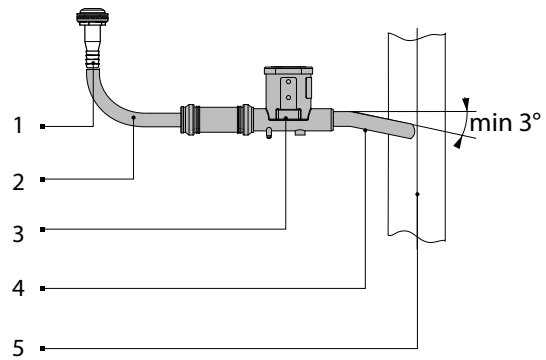
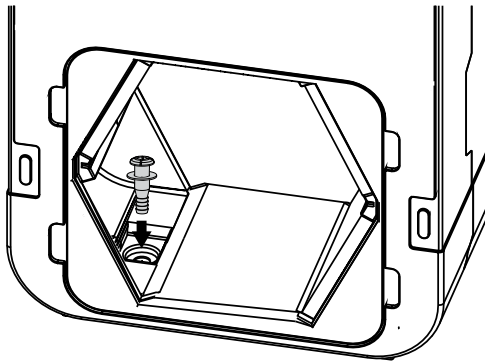


Konstruktionen af hængslerne giver dig mulighed for at skifte åbningssiden af betjeningsenhedens dæksel. Løs skruerne, åbn dæksel og fjern det fra hængslerne. Fastgør dækslet til de modsatte hængsler, spænd fastgørelsesskruerne.



KONDENSAFLØB

Kondensafløber er påkrævet for ventilationsanlæg af typen VUT 270 V5(B) EC. VUE 270 V5 (B) EC enhederne er udstyret med en entalpimembran varmeveksler. Der dannes ikke kondensat i varmevekslere af denne type, og derfor er der ikke behov for kondensafløb. Hullet til kondensafløbet er placeret i bunden af ventilationsaggregatet. Åbn frontpanelet, fjern varmeveksleren og filtre, bor et 22 mm hul i casingen i afkastsiden og installer afløbsstuds (medfølger) i hullet. Tilslut derefter afløbsrøret til kloaksystemet ved brug af vandlås (købes separat). Afløbsrøret skal monteres med en hældning på mindst 3° mod afløbet.



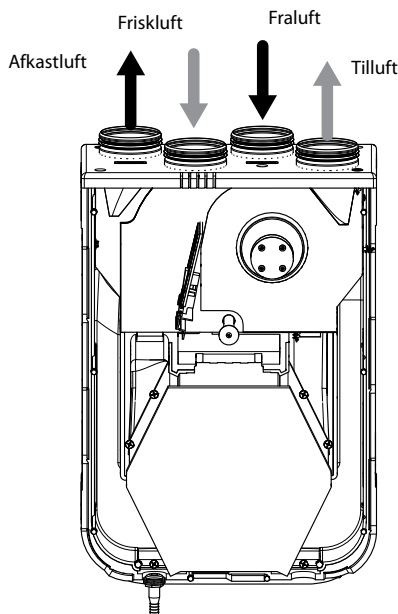
1 - afløbsstuds; 2, 4 - afløbsslange; 3 - vandlås; 5 - afløb.

Kondensafløbet er beregnet til normal drift i lokaler med lufttemperaturer over 0 °C!

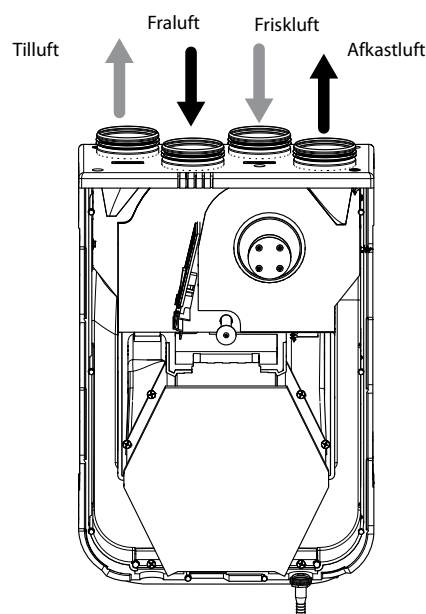
Hvis den forventede lufttemperatur er under 0 °C, skal kondensafløbet være forsynet med varmeisolering og varmetracing.

ÆNDRING AF INSPEKTIONSSIDE

Højre-installation



Venstre-instllation



Sørg for, at du vælger den korrekte inspektionsside før montage.

Ved montering af ventilationsaggregatet skal der sikres passende adgang til installationen til vedligeholdelse og reparation. Pladen modsat betjeningsiden skal fastgøres med skruer (medfølger i leveringssættet) inden installation.



APPARATET SKAL AFBRYDES FRA STRØMFORSYNINGEN FØR ETHVERT MONTAGEARBEJDE.

TILSLUTNING AF ENHEDEN TIL NETVÆRKET SKAL UDFØRES AF EN GODKENDT INSTALLATØR.

DE PÅGÆLDENDE NOMINELLE ELEKTRISKE PARAMETRE ER ANGIVET PÅ TYPESKILTET.



UAUTHORISEREDE ÆNDRINGER PÅ APPARATETS INDVENDIGE TILSLUTNINGER KAN FORÅRSAGE SKADER OG MEDFØRE BORTFALD AF GARANTIE.



LÆG IKKE ENHEDENS STRØMKABEL I NÆRHEDEN AF KABLET TIL STYREBOKSEN!

UNDLAD AT COILE KABLET FRA STYREBOKSEN.

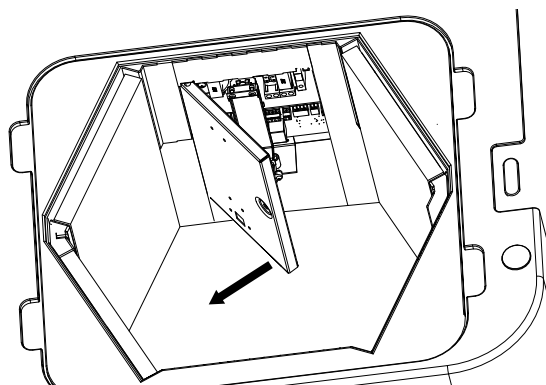


Ventilationsaggregatet tilsluttes en strømforsyning på 230 V/50 (60) Hz (enfaset vekselstrømsforsyning).

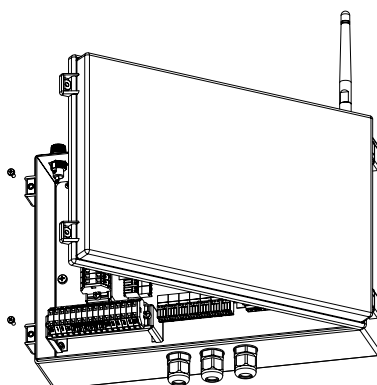
Tilslut enheden til stikkontakten ved hjælp af det medfølgende strømkabel med schukostikket. OBS: Medleveret stik er af typen schuko - adapter kan være nødvendig for at sikre korrekt jordforbindelse.

Ventilationsaggregatet skal sikres fra egen sikringsgruppe, så det er beskyttet i tilfælde af kortslutning eller overbelastning. Ventilationsaggregatet skal sikres mod indirekte berøring via fejlstrømsafbryder. Fejlstrømsafbryder skal dimensioneres iht. teknisk data.

Udfør de elektriske forbindelser gennem klemrækken i styreboksen som vist i det medfølgende ledningsdiagram for eksterne forbindelser.

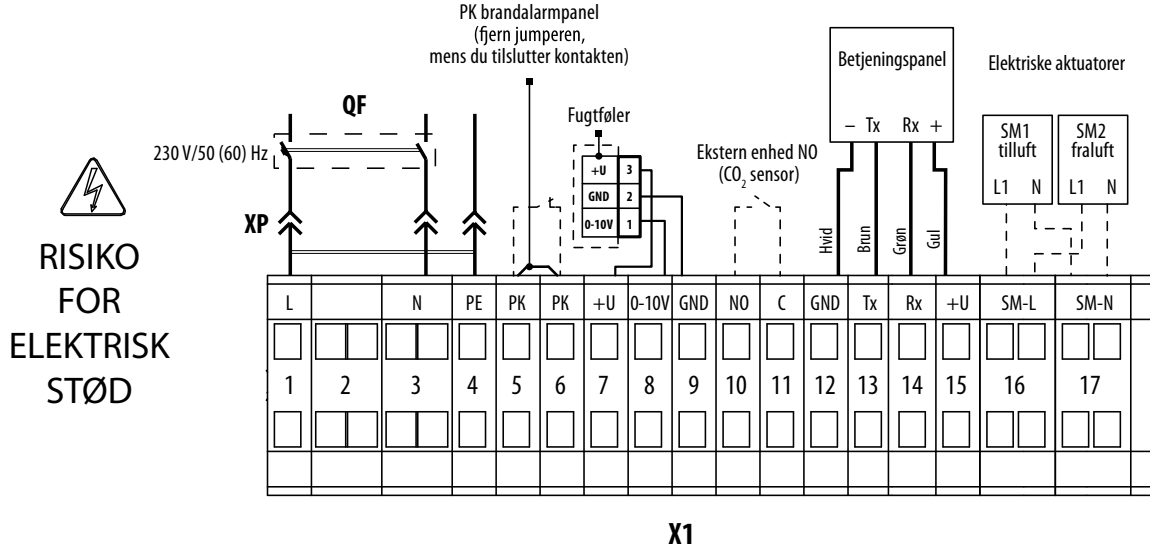


Adgang til styreboksen VUT/VUE 270 V5(B) EC A2/A14



Adgang til styreboksen VUT/VUE 270 V5(B) EC A21

EKSTERNT LEDNINGSDIAGRAM FOR VUT/VUE 270 V5(B) EC A14

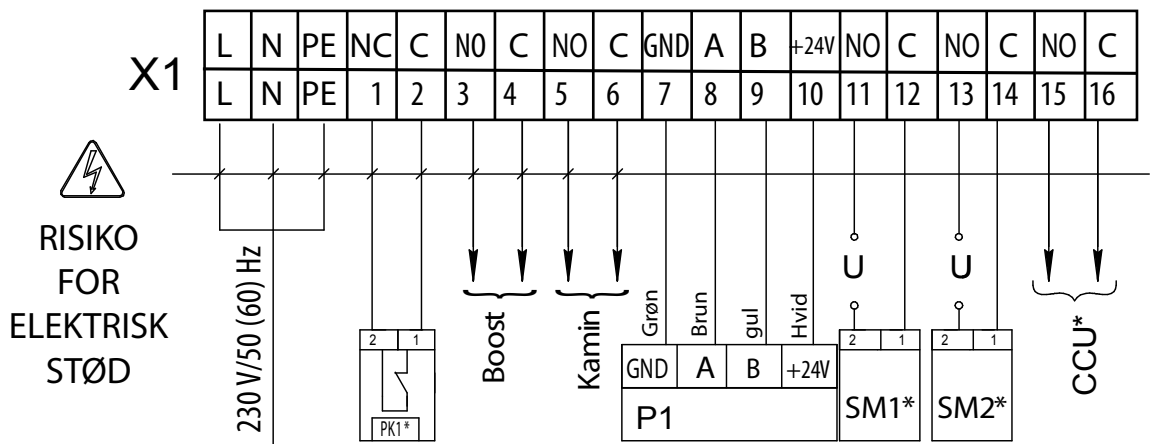


BETEGNELSE	Betegnelse	Model	KABEL**
NO	Eksternt betjeningspanel		2 x 0.75 mm ²
SM1*	Elektrisk spjæld, tilluft	LF230	2 x 0.75 mm ²
SM2 *	Elektrisk spjæld, fraluft	LF230	2 x 0.75 mm ²
PK*	Kontakt med brandalarmpanel	NO	2 x 0.75 mm ²

* Ikke inkluderet i produktet.

** Maksimal længde af forbindelsesledninger - 20 meter

EKSTERNT LEDNINGSDIAGRAM FOR VUT/VUE 270 V5(B) EC A21

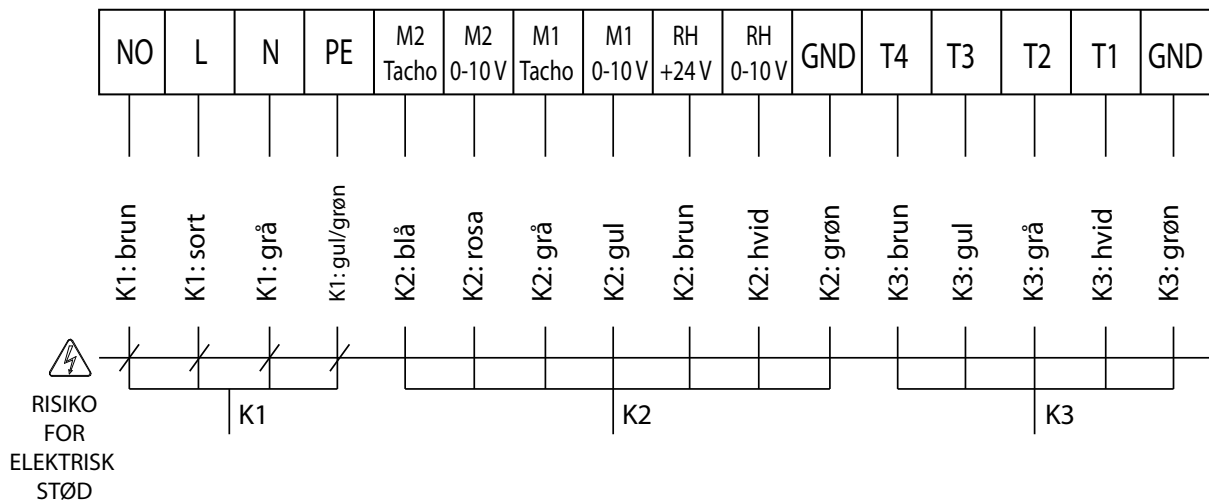


BETEGNELSE	BETEGNELSE	TYPE	KABEL**
SM1*	Elektrisk spjæld, tilluft	NO	2 x 0.75 mm ²
SM2 *	Elektrisk spjæld, fraluft	NO	2 x 0.75 mm ²
PK1*	Kontakt med brandalarmpanel	NC	2 x 0.75 mm ²
CCU*	CCU-kontrol	NO	2 x 0.75 mm ²
P1	Eksternt betjeningspanel		4 x 0.75 mm ²
Boost	Til/Fra kontakter til Boost-tilstanden	NO	
Kamin	Til/Fra kontakter i brændeovn-tilstanden	NO	

* Ikke inkluderet i produktet.

** Maksimal længde af forbindelsesledninger - 20 meter

LEDNINGSDIAGRAM TIL TILSLUTNING AF EKSTERNT FOR VUT / VUE 270 V5(B) EC A21

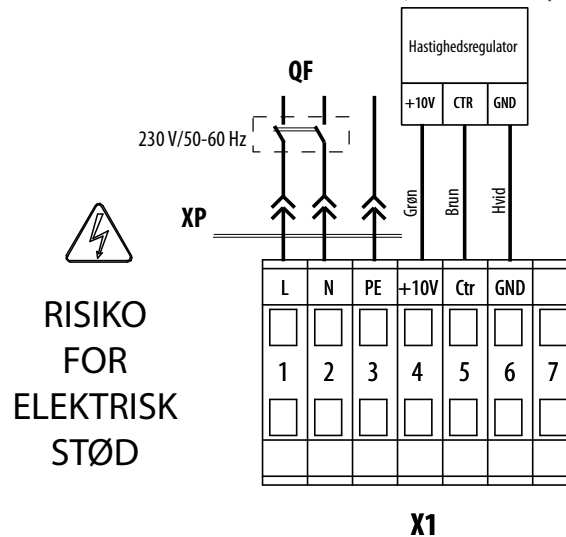


K1: Tilslutningskabel til M1, M2 motorer og Y1, Y2 aktuatorer.

K2: Kabel til tilslutning af styresignaler til M1, M2 motorer og RH fugtføler.

K3: Tilslutningskabel til temperatursensorer.

EKSTERNT LEDNINGSDIAGRAM FOR VUT/VUE 270 V5(B) EC A2



Betegnelse	KABEL*
Hastighedsregulator	3 x 0.25 mm ²

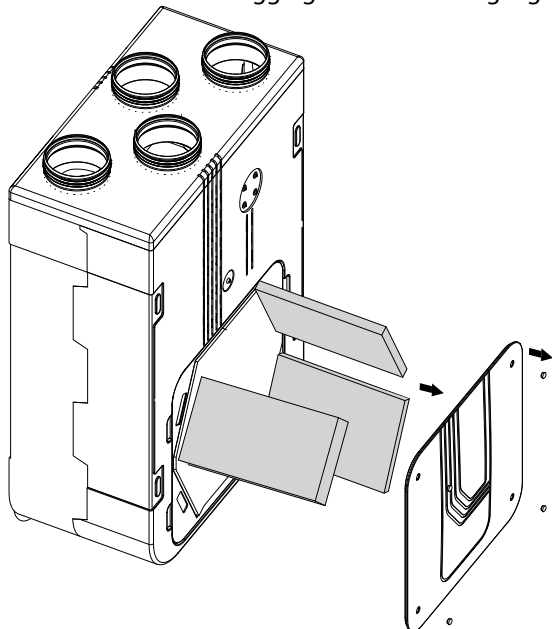
* Maksimal længde af forbindelsesledninger - 20 meter

ALMINDELIGT VEDLIGEHOOLD



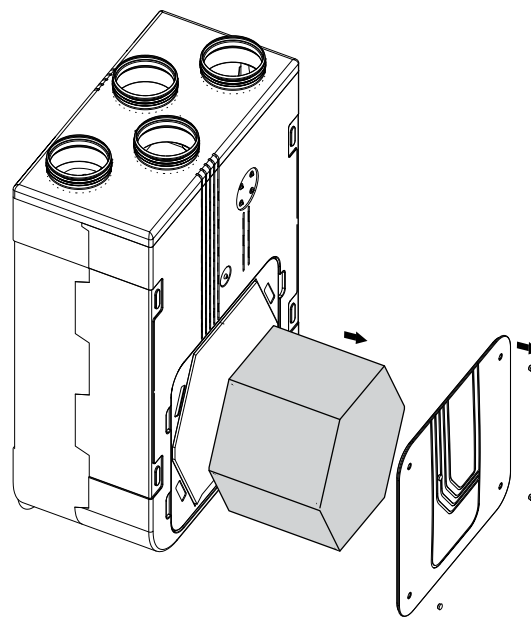
PRODUKTET SKAL AFBRYDES FRA STRØMFORSYNINGEN FØR ETHVERT SERVICEARBEJDE.

Vedligeholdelse af ventilationsaggregatet skal ske 3-4 gange om året og omfatter generel rengøring af installationen samt følgende:



1. Vedligeholdelse af filtre (3-4 gange om året)

Beskidte filtre øger tryktabet i anlægget, hvilket fører til en reduktion i friskluftstilførslen. Filtre skal rengøres, da de bliver tilstoppede, men mindst 3-4 gange om året. Støvsugning af filtre er tilladt. Efter to på hinanden følgende rengøringer bør filtre udskiftes. Kontakt din installatør for nye filtre / reservedele. For at rengøre eller udskifte filtre skal de aftagelige plader, der er placeret på fronten af ventilationsaggregatet, afmonteres. Efter rengøring skal filtrene installeres og den aftagelige plade monteres.



2. Vedligeholdelse af varmeveksleren (en gang om året)

Selv regelmæssig vedligeholdelse forhindrer ikke støv- og fedtaflejringer på varmevekslerens overflader. Rengør regelmæssigt varmeveksleren med henblik på at sikre en effektiv varmegenvinding. Før afmonteringen af varmeveksleren fjernes den aftagelige plade på fronten af ventilationsaggregatet. For at rense varmeveksleren skal den afmonteres ved at trække den forsigtigt ud af aggregatet. Skyl varmeveksleren med rent vand og herefter med varmt vand og rengøringsmiddel. Skyl efter med rent vand. Efter rengøring monteres den tørre varmeveksler med afløbspladen.

3. Vedligeholdelse af kondens afløb (en gang om året)

Kondens afløbet og kondensslangen kan blive tilstoppet af snavs og støvpartikler. Hæld vand inde i kondens afløbet for at kontrollere røret for tilstopning. Rengør vandlåsen og afløbsrøret, hvis det er nødvendigt. Husk at fylde vand i vandlåsen om nødvendigt.

4. Vedligeholdelse af kanalsystemet (hvert 5. år)

Selv med regelmæssig vedligeholdelse af alle ovennævnte komponenter kan støvaflejringer samle sig inde i ventilationskanalerne, hvilket fører til et fald i luftkvaliteten og ventilationsaggregatets ydeevne. Vedligeholdelse af ventilationskanaler består i periodisk rengøring.

5. Vedligeholdelse af styreboksen (efter behov)

Vedligeholdelsen af styreboksen skal udføres af en elektriker efter omhyggelig læsning af brugervejledningen.

Problem	Mulige årsager	Løsning
Ventilationsaggregatet starter ikke når det tændes.	Strømforsyningen er ikke tilsluttet.	Sørg for, at ventilationsanlægget er korrekt tilsluttet til elnettet og foretag udbedringer, hvis nødvendigt.
	Ventilatormotor(er) sidder fast, ventilatorhjulets blade er blokeret.	Sluk for ventilationsaggregatet. Eliminér årsagen til problemet. Rengør ventilatorhjul. Genstart installationen.
	Der har været alarm	Sluk for ventilationsaggregatet. Kontakt installatøren.
Automatsikringen udløses når ventilationsaggregatet tændes.	Overstrøm pga. kortslutning i det elektriske kredsløb.	Sluk for ventilationsaggregatet. Kontakt installatøren.
Lav luftmængde.	For lavt forudindstillet ventilatorhastighed.	Indstil en højere hastighed i softwaren.
	Ventilatorer, varmeveksler eller filtre er snavsede.	Rengør eller erstat filtret. Rengør ventilator og varmeveksler.
	Elementer i ventilationssystemet (ventilationskanaler, ventiler, diffusorer, spjæld, riste) er tilstoppet eller beskadiget.	Rengør eller udskift ventilationsdelene (ventilationskanaler, ventiler, diffusorer, spjæld, riste).
Kold tilluft	Fraluftsfilteret er tilstoppet.	Rengør eller udskift fraluftsfilteret.
Højt støjniveau, vibrationer.	Ventilatorhjul er snavset/tilstoppet.	Rengør ventilatorhjul.
	Der er løse skrueforbindelser som rasler	Stram skruerne på ventilatoren og skruerne på casingen, indtil de stopper med at rasle.
	Manglende vibrationsdæmpning på studse	Installér vibrationsdæmpere.
Vandlækage (kun ved typen VUT 270 V5(B) EC)	Kondens afløbet er tilstoppet, beskadiget eller forkert installeret.	Rengør kondens afløb og afløbslanger om nødvendigt. Kontroller afløbsvinklen. Sørg for, at vandlåsen er fyldt med vand, og afløbsrørene er frostbeskyttede.

OPBEVARING OG TRANSPORT

- ≡ Produktet skal opbevares i leverandørens oprindelige emballage på et tørt, godt ventileret sted, ved en omgivelsestemperatur mellem 5 °C og 40 °C og en relativ fugtighed på maksimalt 70 %.
- ≡ Den omgivende luft må ikke indeholde farlige dampe og kemiske blandinger, der kan medføre ætsning, som beskadiger produktets pakning og forsegling.
- ≡ Brug kun egnet løftegrej med tilstrækkelig bæreevne ved på- og aflæsning, transport og lagring af produktet, for at undgå evt. skader på personer og ting.
- ≡ Under på- og aflæsning skal sikkerhedsregler og forskrifter følges vedr. håndtering af denne slags gods.
- ≡ Produktet kan transporteres på hvilken som helst måde, forudsat at dette sker i originalemballagen og med beskyttelse mod nedbør og mekaniske skader. Transportering af enheden er kun tilladt i driftstilling.
- ≡ Produktet skal være sikret mod evt. slag, stød og fald under på- og aflæsning, håndtering og oplagring.
- ≡ Før første brug efter transport ved lave temperaturer, skal produktet opbevares ved stuetemperatur i mindst 3-4 timer.

PRODUCENTENS GARANTI

Der ydes 24 måneders garanti fra salgsdato gennem detailhandlen på den betingelse, at brugeren strengt overholder alle gældende krav og sikkerhedskrav vedrørende korrekt transport, opbevaring, montage og drift af produktet. Producentens ansvar bortfalder totalt, hvis ikke disse forskrifter overholdes I tilfælde af evt. fejl eller mangler på produktet i løbet af garantiperioden, der skyldes produktion eller materialer, er brugeren berettiget til at få de opdagede fejl udbedret gennem garantireparation på Producentens bekostning. Garantireparationer består i, at producenten skal sætte produktet i stand vederlagsfrit, så det fortsat kan bruges til sit formål inden for den garanterede driftsperiode. Eliminering af mangler ved udskiftning eller reparation af komponenter eller en separat komponent af sådant produkt.

En garantireparation omfatter ikke:

≡ Periodisk vedligeholdelse

≡ Installation/demontering af produktet

≡ Opsætning/indstilling af produktet

For at kunne anvende nogen form for garantireparation skal brugeren returnere brugermanualen med købsdatostempel og betalingsbevis, der bekræfter købet.

Apparatets model skal være i overensstemmelse med det, der står i brugervejledningen.

Kontakt din sælger/forhandler for garantiservice.

Producentens garanti er ikke gyldig i nedenstående tilfælde:

≡ Undladelse af at fremsende produktet til producenten i dets komplette form og udseende, herunder oprindelig emballage, som det er angivet i brugervejledningen (afsnit Leveringsomfang), samt indsendelse af manglende komponenter, som er blevet afmonteret af brugeren;

≡ Uoverensstemmelse mellem det indsendte produkt (type/model og tekniske data) og det, der står på emballagen og i Brugervejledningen;

≡ Fejl på produktet, der skyldes manglende eller forkert vedligeholdelse af produktet;

≡ Skader på produktets udvendige dele (bortset fra ændringer, som kræves til installation) og indvendige komponenter;

≡ Egenhændig redesign og uautoriserede tekniske ændringer på produktet;

≡ Udskiftning og brug af fremmede dele, enheder og komponenter/tilbehør uden fabrikantens godkendelse;

≡ Forkert anvendelse;

≡ Undladelse af at overholde reglerne for installation og montage fra brugerens side;

≡ Undladelse af at følge brugsanvisninger og sikkerhedskrav fra brugerens side;

≡ Anvendelse af strøm/spænding, der afviger fra specifikationerne, som er angivet i Brugervejledningen;

≡ Fejl/svigt på grund af strømstød i elnettet;

≡ Egenhændige reparationer på apparatet, der udføres af selve brugeren;

≡ Reparationer som udføres af enhver (inkompetent) person uden fabrikantens autorisering;

≡ Udløb af garantiperioden;

≡ Undladelse af at overholde transportreglerne fra brugerens side;

≡ Undladelse af at overholde opbevaringsreglerne fra brugerens side;

≡ Fejlagtige eller uagtsomme handlinger over for produktet fra tredjemands side;

≡ Fejl/svigt som følge af omstændigheder af force majeure såsom brand, oversvømmelse, jordskælv, krig, borgerlige uroligheder, handelsrestriktioner, transporthindringer og blokader osv.;

≡ Manglende plomber, hvis de nævnes i brugervejledning;

≡ Brugervejledning er afleveret uden salgsmærket;

≡ Manglende betalingsdokument, der bekræfter købet.



APPARATET SKAL AFBRYDES FRA STRØMFORSYNINGEN FØR ETHVERT SERVICEARBEJDE.

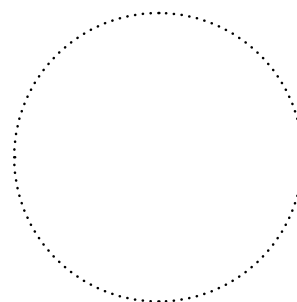
ETHVERT GARANTIKRAV FRA BRUGERE VIL KUN TAGES I BETRAGTNING MOD FORELÆGGELSE AF PRODUKTET SAMMEN MED DENNE BRUGERVEJLEDNING OG ET BETALINGSBEVIS MED KØBSDATO TIL BEKRÆFTELSE AF KØBET.

OVERTAGELSESATTEST

Varetype	Ventilationsaggregat
Model	VU___ 270 V5___ EC A___
Serienummer	
Fremstillingsdato	
Kvalitetsinspektørens stempel	

OPLYSNINGERNE OM INSTALLATØREN

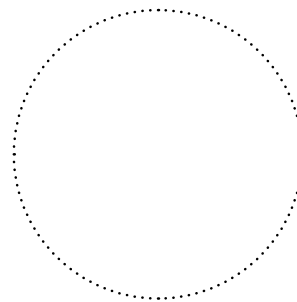
Sælger	
Adresse	
Telefonnummer	
E-mail	
Indkøbsdato	
Hermed bekræfter jeg at have modtaget produktet (komplet leveringsomfang, herunder en brugervejledning). Endvidere bekræfter jeg at have forstået og accepteret de hertilhørende garantibetingelser.	
Kundens underskrift	



Sælgerens stempel

INSTALLATIONSATTEST

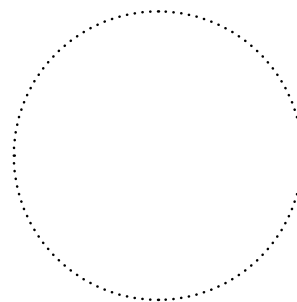
VUT/VUE 270 V5(B) EC produktet er blevet tilsluttet strømforsyningen i henhold til kravene i den foreliggende brugermanual.	
Firmanavn	
Adresse	
Telefonnummer	
Montørs/ installationsteknikers fulde navn	
Installationsdato	Underskrift:
Ventilationsaggregatet er blevet installeret, som det foreskrives af den gældende lovgivning, i henhold til alle lokale og nationale installationsrelaterede, elektriske og almentekniske normer og standarder. Apparatet fungerer normalt og korrekt, som tiltænkt af producenten og i overensstemmelse med sit formål.	
Underskrift:	



Installatørs stempel:

GARANTIBEVIS


Varetype	Ventilationsaggregat
Model	VU___ 270 V5___ EC A___
Serienummer	
Fremstillingsdato	
Indkøbsdato	
Garantiperiode	
Sælger	



Sælgerens stempel


AiR FORCE


VENTILATIONSAGGREGAT

 VUT/VUE 270 V5(B) EC

KONTAKT OS

 Håndværkervej 10,
DK-8881 Thorsø

 Telefon: +45 5858 5854

 E-mail: info@airforce.dk

 www.airforce.dk

 [company/airforce](https://www.linkedin.com/company/airforce)

BRUGERVEJLEDNING