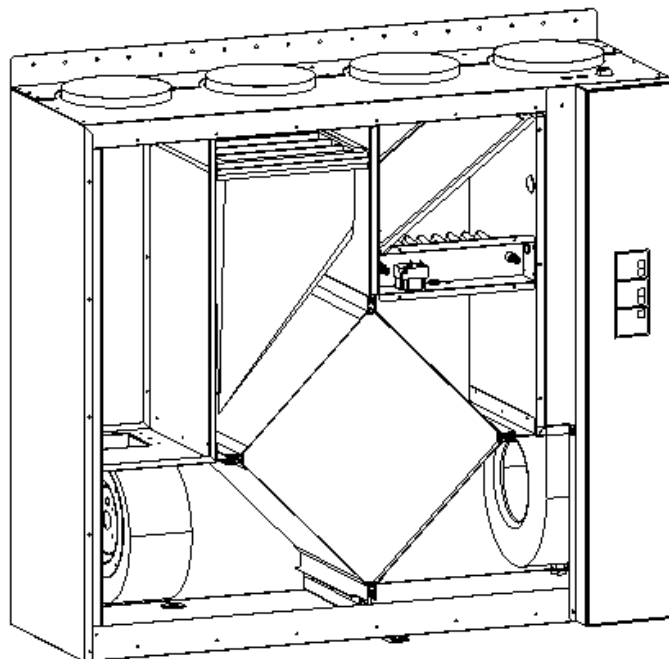


Villavent[®] VX-400/700 EV

204651

21.08.2009/RD/KMB



- N** Bruks- og vedlikeholdsanvisning
- S** Drift - och skötselansvisningar
- D** Bedienungs- und Wartungsanleitung
- GB** User and maintenance instructions

N

FORORD

Villavent har produsert varmegjenvinnere siden 1980. Aggregatene er installert i tusenvis av bygg i Norge og utlandet.

Erfaringen fra disse installasjonene er samlet i Villavent VX-400/700 EV. De siste resultatene fra inneklimateforskningen er her tatt hensyn til, og det er stilt høye krav til kvalitet og funksjonsdyktighet.

Selv om mye kunnskap og erfaring er benyttet i utviklingen av aggregatet, avhenger et godt resultat likevel av at anlegget brukes og vedlikeholdes som beskrevet i dette heftet.

INNHOLDSFORTEGNELSE

GENERELT	side	4
BETJENING	side	6 og 19
ADVARSEL	side	10
VEDLIKEHOLD	side	12 og 14
FEILSØKING	side	16
SERVICE	side	18

S

INTRODUKTION

Villavent har sedan 1980 produsert varmeåtervinnere som er installerte i tusentals byggnader.

Erfarenheter från dessa installationer är samlade i Villavent VX-400/700 EV. Vi har tagit hänsyn till de senaste resultaten inom inneklimate forskning, och vi har ställt höga krav på kvalitet och funktionsduglighet.

För att anläggningen skall bibehålla hög kvalitet, måste service och underhåll skötas enligt beskrivningen i detta häfte.

INNEHÅLLSFÖRTECKNING

GENERELLT	sid	4
REGLERING	sid	6 och 19
VARNINGS FÖRESKRIFTER	sid	10
SKÖTSEL	sid	12 och 14
FELSÖKNING	sid	16
SERVICE	sid	18



INTRODUKTION

Villavent produziert seit 1980 Lüftungs- und Wärmerückgewinnungsanlagen. Diese Geräte sind und werden in Tausenden von Gebäuden in Norwegen und Großbritannien eingesetzt.

Alle Erfahrungen aus diesen Anwendungen haben wir in die Villavent VX-400/700 EV einfließen lassen. Ebenso wurde die letzte Untersuchung über den Zusammenhang zwischen Innenraumklima und dem menschlichen Wohlbefinden berücksichtigt. Große Beachtung gilt der Qualitäts-sicherung.

Trotz aller gewonnenen Erfahrung und größter Sorgfalt bei der Entwicklung hängt daß letztendliche Ergebnis immer von der Sorgfalt bei der Installation und dem Gebrauch ab. Diese Anleitung soll Ihnen bei der Bedienung und der Wartung helfen.

INHALT

ALLGEMEINES	Seite	5
BEDIENUNG	Seite	8 und 19
ACHTUNG	Seite	11
WARTUNG	Seite	13 und 15
FEHLERSUCHE	Seite	17
KUNDENDIENST	Seite	18



INTRODUCTION

Villavent have been manufacturing heat recovery units since 1980. The units are installed in thousands of buildings in Norway, with increasing numbers in the U.K.

Experience from these installations is incorporated in our unit, the Villavent VX-400/700 EV. The latest results from the studies of the indoor climate and its influence on our health are taken into consideration, and great emphasis is given to quality and performance.

However, even after we have put all our experience into developing the unit, the final result depends on the quality of the total installation and maintenance described in this booklet.

INDEX

GENERAL	page	5
OPERATION	page	8 and 19
WARNING	page	11
MAINTENANCE	page	13 and 15
TROUBLESHOOTING	page	17
SERVICE	page	23

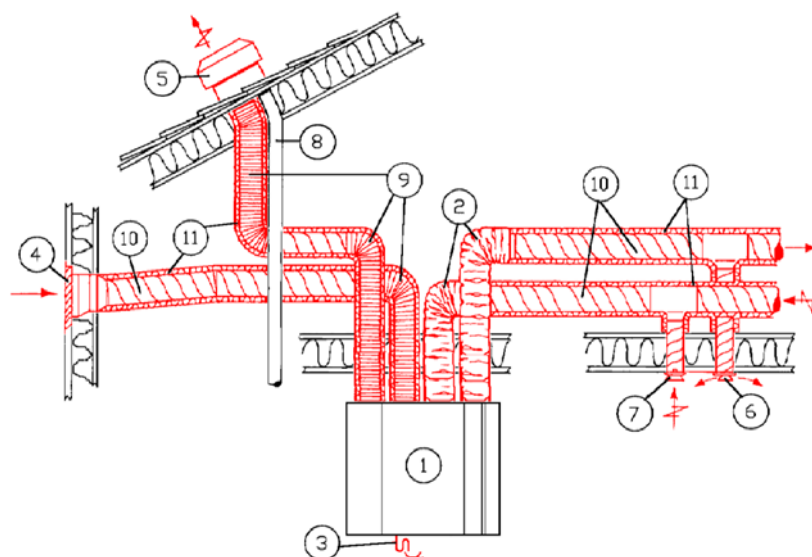


Fig. 1

N	S
1.) Aggregat 2.) Lydfeller tilluft/avtrekk 3.) Kondensavløp m/vannlås 4.) Uteluft/friskluftinntak 5.) Avkast av forurenset luft 6.) Tilluftventiler i oppholdsrom 7.) Avtrekksventiler i lukt-våtrom 8.) Eventuell spillvannslufting 9.) Fleksible kanaler 10.) Spirokanaler 11.) Kanalisolasjon	1.) Aggregat 2.) Ljuddämpare till- /frånluft 3.) Kondensavlopp med vattenlås 4.) Uteluftsintag 5.) Avluft 6.) Tilluftsdon 7.) Frånluftsdon 8.) Eventuell avloppsavløftning 9.) Flexibla kanaler 10.) Spirokanaler 11.) Kanalisolering
A.) Tilluftvifte B.) Avtrekksvifte C.) Platevarmeveksler D.) Eftervarmebatteri E.) Friskluftfilter F.) Avtrekksfilter G.) Forvarmebatteri H.) Betjeningspanel	A.) Tilluftsfläkt B.) Frånluftsfläkt C.) Korsströmsvärmväxlare D.) Eftervärmingsbatteri E.) Tilluftsfilter F.) Frånluftsfilter G.) Förvärmingsbatteri H.) Kontrollpanel

GENERELT

Villavent, VX-400/700 EV er et komplett ventilasjonsaggregat for tilførsel av filtrert og oppvarmet friskluft i oppholdsrom, samt avtrekk av tilsvarende luftmengde i våtrom. Aggregatet er utstyrt med varmegjenvinner og automatikk for å kunne ventilere på en sikker og økonomisk måte.

NB! Aggregatet leveres i venstre- og høyrevariant. Figurer i dette heftet viser kun høyrevariant.

GENERELLT

Villavent, VX-400/700 EV är ett komplett ventilationsaggregat för tillförsel av filtrerad och uppvärmd uteluft, samt frånluft i motsvarande luftmängd. Aggregatet är utfört med värmväxlare och automatik för att kunna ventilera på ett säkert och ekonomiskt sätt.

OBS! Aggregatet levereras i vänster- och högerutförande. (Bilderna i detta häfte visar endast aggregat i högerutförande.)

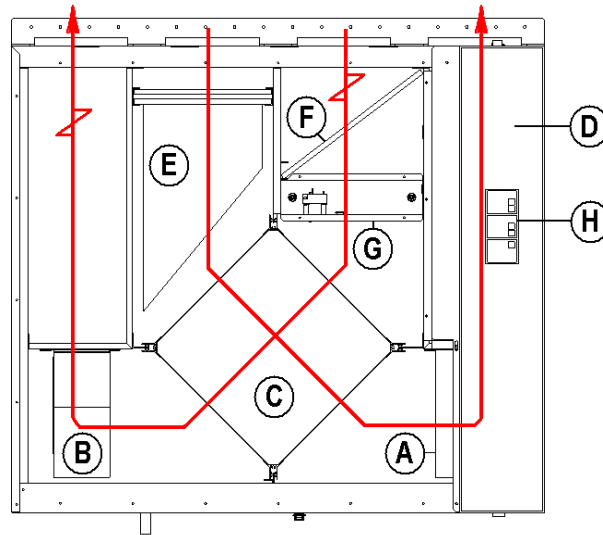


Fig. 2

<p>D</p> <ol style="list-style-type: none"> 1.) Zentralgerät 2.) Schalldämpfer 3.) Kondenswasserablauf mit Sifon 4.) Außen-/Frischluftöffnung 5.) Abluftöffnung (Dachhaube) 6.) Einlaßdiffuser in Wohn- und Schlafräume 7.) Abluftventile in Nassräumen 8.) Entlüftung Abwasserrohr (Option) 9.) Flexible Kanäle (nur Ausnahme) 10.) Spirorohr 11.) Dämmung <p>A.) Zuluftgebläse B.) Abluftgebläse C.) Kreuzstromwärmetauscher D.) Elektrische Nachheizung E.) Frischluftfilter F.) Abluftfilter G.) Vorheizregister, el. H.) Bedienteil</p>	<p>GB</p> <ol style="list-style-type: none"> 1.) Unit 2.) Silencers, inlet/extract 3.) Condensation drain with water lock 4.) Fresh air intake 5.) Discharge extract air 6.) Inlet diffusers in living rooms 7.) Extract louvres in wet rooms 8.) Soil vent pipe if installed 9.) Flexible ducting 10.) Spiro ducting 11.) Duct insulation <p>A.) Inlet fan B.) Extract fan C.) Cross flow heat exchanger block D.) Electrical heater battery E.) Fresh air filter F.) Extract filter G.) Preheater battery, el. H.) Control panel</p>
---	---

ALLGEMEINES

Villavent Gerät VX-400/700 EV ist eine komplette Belüftungsanlage zur Lieferung von gefilterter und vorgewärmter Außenluft bei Abzug einer gleichen Menge verbrauchter Luft aus dem Gebäude.

Das Gerät ist ausgerüstet mit einem Kreuzstrom-wärmetauscher aus Aluminium, sowie mit Steuerungsfunktionen, die eine sichere und wirtschaftliche Belüftung gewährleisten.

Achtung! Dieses Modell kann mit dem Bedienteil rechts oder links geliefert werden, diese Anleitung zeigt nur das Rechtsmodell.

GENERAL

Villavent VX-400/700 EV is a complete ventilation unit for supply of filtered and preheated outdoor air to residential areas and extract of a corresponding amount of used air from WC, bathroom and wet rooms.

The unit is equipped with a cross flow heat exchanger block in aluminium and control functions to ensure safe and economical ventilation.

Note! The unit is supplied as a right and a left hand model. This manual only shows the right hand model.

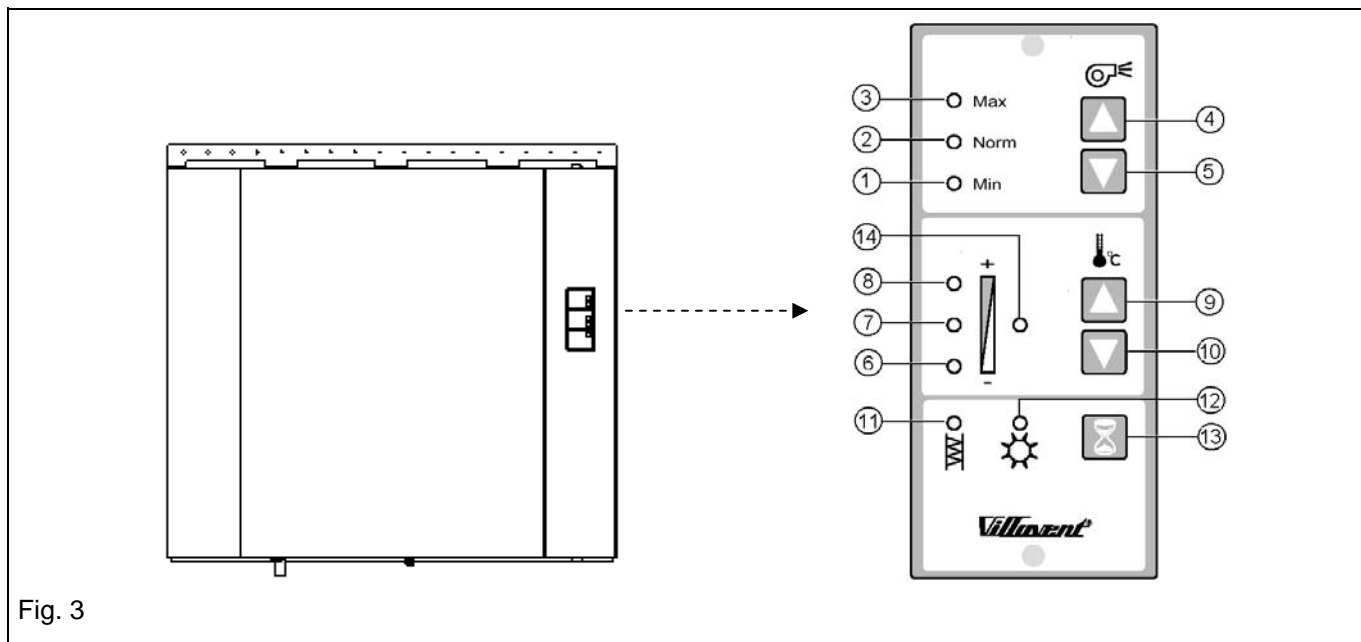


Fig. 3

N BETJENING (Fig. 3)

Aggregatet har integrert betjeningspanel, men kan om ønskelig også styres fra ett eller flere separate panel, med følgende funksjoner:

Luftmengde (viftehastighet)

Brytere for valg av luftmengde i tre trinn. Viftehastigheten økes/senkes ved hhv. å trykke på bryterene (4) og (5). Lampesignalene (1), (2) og (3) viser innstilt luftmengde.

Min (1) Minimumsventilasjon. Kan benyttes når boligen ikke er i bruk.

Norm (2) Normalventilasjon tilpasset boligen. Luftmengden ved normalventilasjon kan velges (høy/lav) vha. innstilling på betjeningspanelet. (Se montasjeanvisning, Innregulering).

Max (3) Forsert ventilasjon. Benyttes ved behov for større luftskifte.

Tillufttemperatur

Brytere for valg av tillufttemperatur i 5 trinn innenfor normalområdet. Tillufttemperaturen økes/senkes ved hhv. å trykke på bryterene (9) og (10). Lampesignalene (6), (7) og (8) viser innstilt tillufttemperatur.

- | | |
|---------|------------------------|
| Trinn 1 | Lampe (6) lyser |
| Trinn 2 | Lampe (6) og (7) lyser |
| Trinn 3 | Lampe (7) lyser |
| Trinn 4 | Lampe (7) og (8) lyser |
| Trinn 5 | Lampe (8) lyser |

S REGLERING (Fig. 3)

Aggregatet styres fra inbyggd kontrollpanel og en eller flere externa kontrollpaneler, med følgende funksjoner:

Luftmengd (Flåkthastighet)

Brytare for val av luftmengd i tre steg. Flåkthastigheten økas/minskas genom att trycka på knapparna (4) och (5). Lamporna (1), (2) och (3) visar instålld luftmångd.

Min (1) Min. ventilation. Kan användas när Bostaden inte är i bruk.

Norm (2) Normalventilationen anpassas till bostaden. Luftmångden vid kan väljas (hög/låg) genom instållning på kontrollpanelen. (se montageanvisning, injustering).

Max (3) Forcerad ventilation. Används vid behov av större luftomsåttning.

Tilluftstemperatur

Knappar for val tilluftstemperatur i 5 steg innanför normalområdet. Temperaturen økas/sånkts genom att trycka på knapparna (9) och (10). Lampsignalerna (6), (7) och (8) visar instålld tilluftstemperatur.

- | | |
|--------|-------------------------|
| Steg 1 | Lampa (6) lyser |
| Steg 2 | Lampa (6) och (7) lyser |
| Steg 3 | Lampa (7) lyser |
| Steg 4 | Lampa (7) och (8) lyser |
| Steg 5 | Lampa (8) lyser |

Når varmegjenvinningen fra avtrekksluften ikke er tilstrekkelig til å oppnå innstilt tillufttemperatur, kobles elektrisk varmebatteri inn automatisk. Lampesignal (14) lyser når varmebatteriet er innkoblet.

(Generelt anbefales å benytte så lav tillufttemperatur som mulig uten at trekkfølelse oppstår. Derved oppnås best mulig energi- og ventilasjonseffektivitet).

Et elektrisk forvarmebatteri i aggregatet tiner eventuell rim eller is i varmeveksleren når dette er nødvendig. Lampesignal (14) blinker når avriming pågår.

Det er mulig å koble ut ettervarmebatteriet, i et trinn "0". I så fall lyser ingen av lampene, (6), (7), (8) eller (14)

Filter

Lampesignal (11) lyser når innstilt driftstid mellom bytte av tilluftfilter (E, fig. 1) er utløpt. Ventilasjonsaggregatet kan fortsatt benyttes, men effekten vil bli redusert dersom ikke filteret byttes. Driftstid (6, 9 eller 12 mnd.) mellom filterbytte kan stilles inn vha. brytere på betjeningspanelet (se montasjeanvisning). Etter bytte av tilluftfilter nullstilles driftstiden mellom filterbytte (se vedlikehold, pkt. 2, Bytte av tilluftfilter).

NB! Avtrekksfilteret (F, fig. 1) av aluminium må rengjøres regelmessig. (Se kapittel for vedlikehold).

"Sommerdrift"

Platevarmeveksleren kan byttes ut med en sommerblokk når varmegjenvinning ikke er ønskelig. Dette vil øke luftmengden, og gi en kjøleende effekt på varme sommerdager.

Urregulering

Når aggregatet benyttes for ventilasjon av lokaler i yrkesbygg, kan det være aktuelt å installere separat ukeur for automatisk regulering mellom dag- og nattdrift (reduisert ventilasjon). Dersom lokalet er i bruk når nattdrift er innkoblet kan overstyring til dagdrift skje ved å trykke på bryter (13, fig. 2). Overstyringen kobles automatisk ut etter 3 timer.

Anlegget er beregnet for kontinuerlig drift, og skal bare stoppes for vedlikehold/ service.

Når varmåtervinningen från frånluften inte är tillräcklig för att uppnå inställd tilluftstemperatur, kopplar det elektriska eftervärmningsbatteriet in automatiskt. Lampsignal (14) lyser när värmebatteriet är inkopplat.

(För att uppnå bästa möjliga energi och ventilationseffektivitet gäller det generellt att ha så låg tilluftstemperatur som möjligt utan att kalldrag uppstår).

Ett elektriskt förvarmarbatteri ombesörjer att avfrostning av värmeväxlaren sker vid behov. Indikeras genom att lampa (14) blinkar.

Det är möjligt att koppla bort eftervärmningsbatteriet till läge "0", då lyser ingen av lamporna (6), (7), (8) eller (14).

Filter

Lampan (11) lyser när inställd driftstid mellan filterbyterna (tilluftfilter E, fig. 1) har passerat. Aggregatet kan fortsatt vara i drift med effekten blir reducerad om inte filtret byts. Driftstiden/ bytesintervallen kan ställas in via aggregatets kontrollpanel (6, 9 eller 12 månader, se montageanvisning). Efter bytet av filtret, nollställs driftstiden – se under skötsel: punkt 2.

OBS! Frånluftsfiltret (F, fig 1) av aluminium, byts inte, men ska rengöras frekvent. (se kap. skötsel).

"Sommar drift"

Värmeväxlaren kan sommartid bytas ut mot ett sommarblock. Detta ger ökad luftmängd, och kan ge en viss svalkande effekt.

Tidreglering

Når aggregatet används för ventilation av t ex kontorslokaler, kan det vara aktuellt att installera ett separat tidur för att automatiskt reglera mellan dag- och nattdrift /reducerad ventilation). Om lokalen används när nattdriften är inkopplad, kan överstyrning ske genom att trycka på knappen (13, fig. 2). Överstyrningen kopplas automatiskt ur efter 3 timmar.

Aggregatet är anpassat för kontinuerlig drift, och ska bara stoppas vid service/ skötsel.

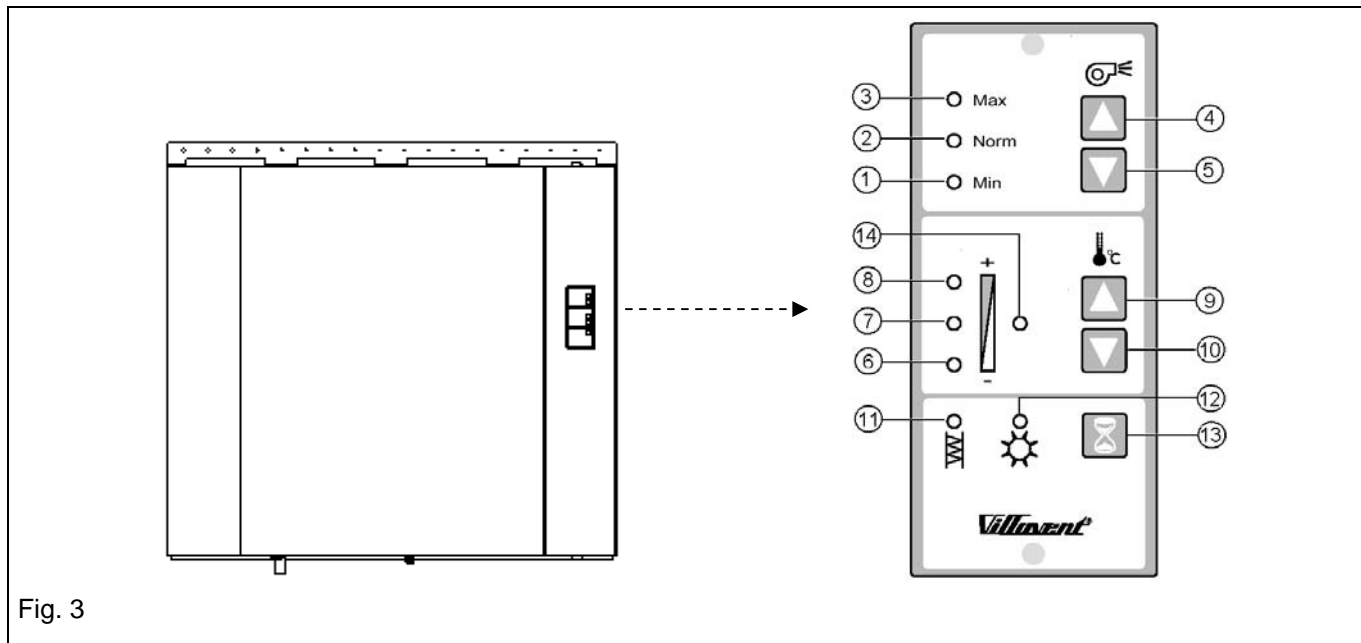


Fig. 3

D BEDIENUNG (Fig. 3)

Die Anlage wird über eine integrierte und eine oder mehrere Fernbedienungen mit folgenden Funktionen betrieben:

Luftvolumenstrom (Ventilator Drehzahl)

Tasten für die Wahl von 3 Stufen. Erhöhen/Senken der Drehzahl durch drücken der Tasten (4) bzw (5). Die Leuchten(1), (2) und (3) zeigen die eingestellte Stufe.

- Min (1) kleinste Stufe. Während Ferien oder wenn sich niemand im Haus aufhält.
- Norm (2) normale Stufe an das Gebäude angepaßt. Der Volumenstrom kann variiert werden zw. hoch und niedrig durch die Steuerung (siehe Montageanleitung, Grundeinstellung).
- Max (3) größte Stufe. Kann eingestellt werden, wenn ein höherer Luftwechsel nötig ist.

Zulufttemperatur

Tasten für die Wahl der Temperatur in 5 Stufen. Die Zulufttemp. wird erhöht/gesenkt durch drücken der Tasten (9) bzw (10). Die Leuchten (6), (7) und (8) zeigen die eingestellte Zulufttemperatur.

- Stufe 1 Lampe (6) leuchtet
- Stufe 2 Lampen (6) + (7) leuchten
- Stufe 3 Lampe (7) leuchtet
- Stufe 4 Lampen (7) + (8) leuchten
- Stufe 5 Lampe (8) leuchtet

Sobald die rückgewonnene Wärme aus der Abluft nicht mehr ausreicht die eingestellte

GB OPERATION (Fig. 3)

The unit is equipped with an integrated control panel. In addition operation can be made from one or more remote controllers, with the following functions:

Airflow (Fan speed)

Switches for choice of airflow in 3 steps. Increase/ decrease fan speed by pressing the switches (4) and (5) alternatively. Lamp signals (1), (2) and (3) show set airflow.

- Min (1) Minimum ventilation. To be used during holidays or when the building is not in use.
- Norm (2) Normal ventilation adapted to the building. Airflow for normal ventilation can be chosen (high/low) by means of setting on the control panel (see installation instructions, Commissioning).
- Max (3) Forced ventilation. Is used when extra airflow is required.

Supply air temperature

Switches for choice of inlet air temperature in 5 steps. Supply air temperature is increased/ decreased by pressing switch (9) and (10) alternatively. Lamp signals (6), (7) and (8) show set supply air temperature.

- Step 1 Lamp (6) lights
- Step 2 Lamp (6) and (7) light
- Step 3 Lamp (7) lights
- Step 4 Lamp (7) and (8) light
- Step 5 Lamp (8) lights

Temperatur zu erreichen, schaltet sich automatisch ein elektr. Nachheizregister ein. Die Lampe (14) leuchtet bei betrieb des NHR. (Wir empfehlen die Zulufttemperatur so niedrig als möglich einzustellen, jedoch so, daß Zugluft vermieden wird. Hierdurch erhalten Sie die größtmögliche Energieausbeute und den besten Lüftungseffekt).

Ein elektr. Vorheizregister im Gerät verhindert die Eisbildung im Wärmetauscher. Die Lampe (14) blinkt während des Enteisungsvorganges.

Zusätzlich ist es möglich, das Heizregister auszuschalten (Stufe "0"). In diesem Falle werden die Lampen (6), (7), (8) od. (9) nie aufleuchten.

Filter

Die Lampe (11) leuchtet, wenn die Filter-Standzeit abgelaufen ist (E, Fig.1). Das WRG-Gerät kann auch ohne Filterwechsel weiterlaufen, jedoch sinkt der Wirkungsgrad immer weiter. Die Standzeit (6,9 oder 12 Monate) kann an der Steuerung eingestellt werden (Montageanleitung). Die Filter-Standzeit muß nach dem Wechsel neu aktiviert werden (siehe Wartung, Punkt 2–Filterwechsel).

Achtung! Der Alufilter (F, Fig.1) muß nach Bedarf gereinigt werden. (siehe "Wartung")

"Sommerbetrieb"

Wenn keine Wärmerückgewinnung erforderlich ist, kann der Tauscher durch einen Sommerblock ersetzt werden. Dadurch wird der Volumenstrom erhöht und man erfährt einen kühlenden Effekt.

Betrieb über Zeitschaltuhr

Wenn die Anlage in Gewerberäumen installiert ist, wird üblicherweise über eine Zeitschaltuhr ein abgesenkter Betrieb außerhalb der Geschäftszeiten gefahren. Soll während des Absenkbetriebes die Anlage im Normalbetrieb fahren, drücken Sie die Party-Taste (13, Fig.2) auf der Steuerung. Die Anlage läuft dann für 3 Std. im Normalbetrieb und schaltet dann automatisch auf Absenkbetrieb zurück.

Die Anlage sollte kontinuierlich arbeiten und nur zur Wartung und Reinigung ausgeschaltet werden.

When heat recovery from the extract air is insufficient to obtain set supply air temperature, an electrical heater battery will automatically be switched on. Lamp signal (14) will light up when the heater battery is in operation. (In general it is recommended to set supply air temperature as low as possible, avoiding the feeling of draught. This gives the ultimate energy and ventilation efficiency).

An electrical pre-heater battery in the unit will prevent rime and ice from building up inside the exchanger block. Lamp (14) will flash during defrosting.

In addition it is possible to switch off the heater battery, step "0". In that case lamps (6), (7), (8) or (14) will never come on.

Filter

Lamp signal (11) comes on when set operation time between changing of fresh air filter (E, fig. 1) has expired. The ventilation unit can still be operated, but the efficiency will be reduced if the filter is not replaced. Operation time (6, 9 or 12 months) between filter changes can be set on the control panel (see installation instructions). Reset operation time after having changed the filter (see MAINTENANCE, item 2 - Changing the inlet filter).

Note! The aluminium extract filter (F, fig. 1) must be cleaned as necessary (See "Maintenance").

"Summer operation"

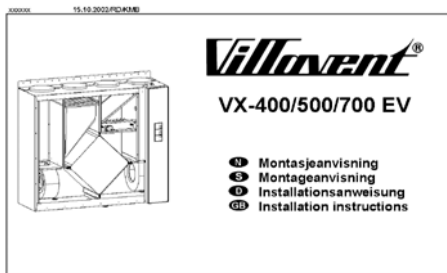
The exchanger block can be replaced by a summerblock when heat recovery is not required. This will increase the airflow and give a cooling effect on hot summer days.

Operation from timer

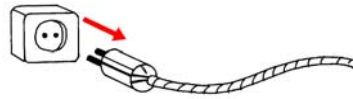
When the unit is installed in commercial buildings, it might be necessary to install a separate week timer for automatic day and night operation (reduced ventilation). If the building is in use when night operation is in function, override to day operation can be obtained by pressing button (13, fig. 2) on the control panel. The unit automatically switches back to operate according to timer settings after 3 hours.

The system should operate continuously, and only be stopped for maintenance and service.

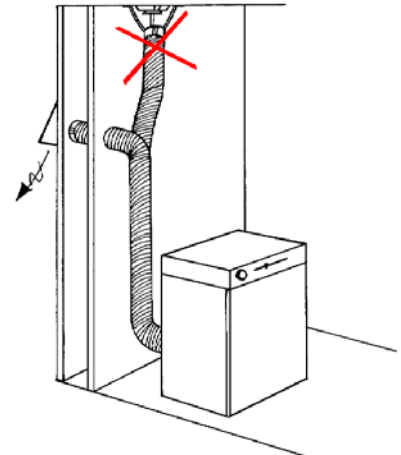
1.)



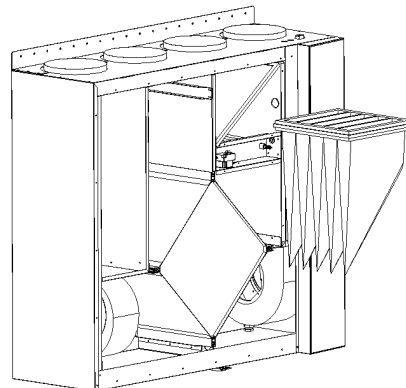
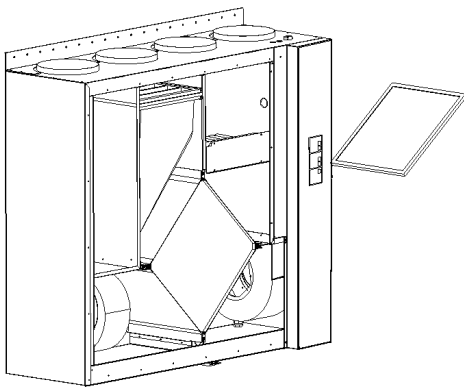
2.)



3.)



4.)



5.)

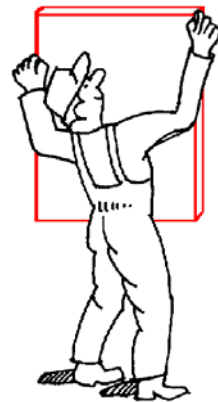


Fig. 4

N ADVARSEL (Fig. 4)

For å unngå elektrisk støt, brann eller andre skader som kan oppstå på grunn av feilaktig bruk og behandling av anlegget, er det viktig å ta hensyn til følgende:

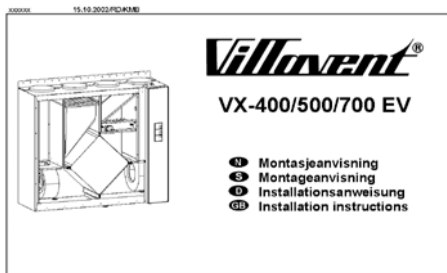
1. Anlegget må være montert iht. montasjeanvisning.
2. Støpsel trekkes ut når det skal utføres service og/eller vedlikehold av aggregat.
3. Tørketrommel må ikke tilknyttes aggregat.
4. Anlegget skal bare benyttes når det er montert filtre i aggregat.
5. Vedlikehold må utføres som beskrevet i eget kapittel.

S VARNING (Fig. 4)

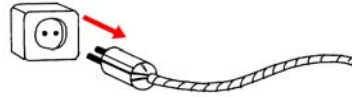
För att undvika en elektrisk stöt, brand eller andra skador som kan uppstå på grund av felaktigt användande eller behandling av aggregatet, är det viktigt att ta hänsyn till följande:

1. Anläggningen skall vara monterad enligt montageanvisningar.
2. Stickkontakten dras ur vid service och/eller inspektion av aggregatet.
3. Torktummlare skall icke anslutas till anläggningen.
4. Anläggningen skall endast användas när det är monterat filter i aggregatet.
5. Skötsel skall utföras enligt beskrivning.

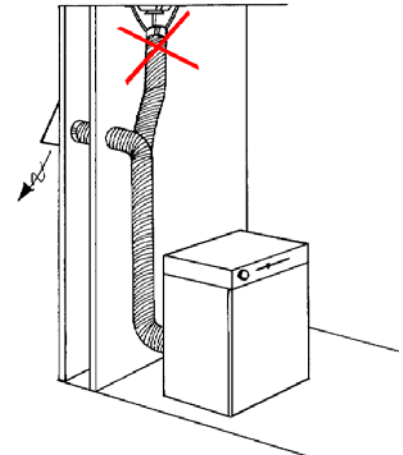
1.)



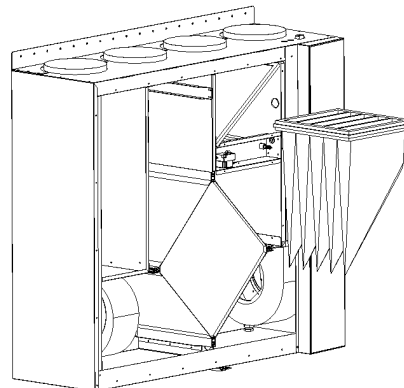
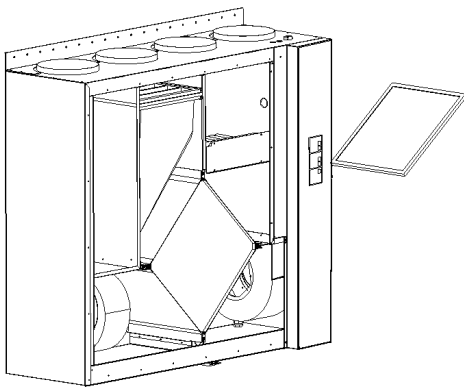
2.)



3.)



4.)



5.)

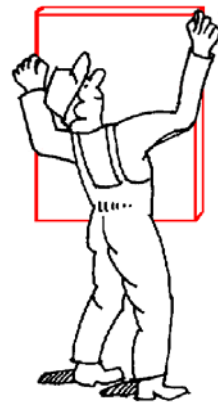


Fig. 4

D ACHTUNG (Fig. 4)

Zur Vermeidung von Stromstößen, Brand oder sonstigen Beschädigungen, die durch unsachgerechten Gebrauch oder Betrieb der Anlage auftreten könnten, ist es wichtig, folgendes zu beachten:

1. Die Anlage muß entsprechend der Installationsanweisung aufgebaut werden.
2. Vor dem Warten oder Reinigen der Anlage diese vom Stromnetz trennen.
3. Ein Wäschetrockner darf nicht unmittelbar am Belüftungssystem angeschlossen werden.
4. Vor Inbetriebnahme des Systems sicherstellen, daß die Filter richtig eingesetzt worden sind.
5. Die Wartung muß regelmäßig durchgeführt werden.

GB WARNING (Fig. 4)

In order to avoid electrical shock, fire or other damage which might occur in connection with faulty use and operation of the unit, it is important to consider the following:

1. The system must be installed according to installation instructions.
2. Insulate mains supply before service or cleaning of the heat recovery unit.
3. Tumble dryer must not be connected directly to the ventilation system.
4. Make sure that filters are mounted in their place before running the system.
5. Maintenance must be performed according to instructions below.

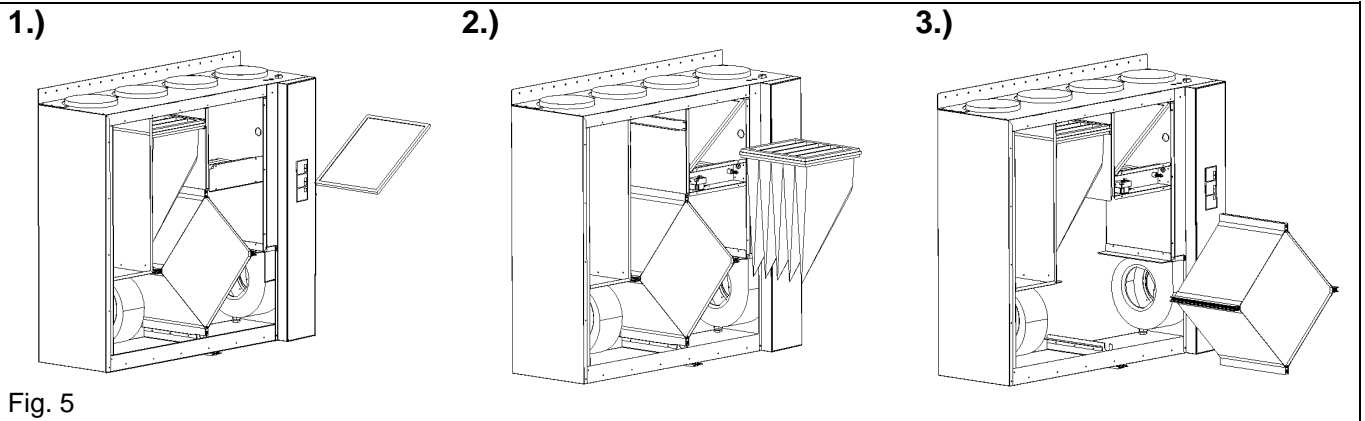


Fig. 5

N VEDLIKEHOLD (Fig. 5)

Vedlikehold av VX-400/700 EV utføres normalt 3 - 4 ganger pr. år. Foruten generell rengjøring består vedlikeholdet av følgende:

1. Vask av avtrekksfilter (etter bruk og behov. Normalt hver fjerde måned)

Filteret er laget av aluminium og rengjøres med varmt såpevann eller i oppvaskmaskin (unngå salmiakkholdig vaskemiddel). Filteret byttes ved behov.

2. Bytte av friskluftfilter (ved lampesignal på betjeningspanel, 1 - 2 ganger pr. år, eller ved behov)

Filteret er av engangstype og kan ikke rengjøres. (Nytt filter bestilles hos Villavent eller din lokale forhandler).

Etter bytte av tilluftfilter må driftstiden nullstilles. Dette gjøres ved å holde inne bryter 13 (fig. 3) i ca. 5 sekunder. Nullstilling kvitteres ved at gul lampe (14) og en av de grønne (6, 7 eller 8, avhengig av valgt driftstid) blinker noen sekunder.

Endring av driftstid mellom filterbytte

Avhengig av det utskiftede filterets tilstand, kan det være at driftstiden ønskes endret. Se montasjeanvisning, Innregulering pkt. 5.

Se for øvrig vedlagt bestillingskort for filtre.

3. Kontroll av platevarmeveksler (1 gang pr. år)

Platevarmeveksler kan etter lengre tids bruk, og selv med regelmessig rengjøring/skifte av filtre, bli belagt med støv som reduserer temperaturverkningsgraden.

Varmeveksler bør derfor trekkes ut en gang i blant og rengjøres i varmt såpevann (unngå salmiakkholdig vaskemiddel).

S SKÖTSEL (Fig. 5)

Skötsel av VX-400/700 EV utförs normalt 3 - 4 gånger per år. Förutom generell rengöring består den av följande:

1. Skötsel av frånluftfilter

Filtret är tillverkat av aluminium och rengörs med varmt vatten och diskmedel eller i diskmaskin (undvik diskmedel med salmiaklösning). Lämpligt rengöringsintervall ca. 4 månader. Filtret bytes vid behov.

2. Skötsel/byte av tilluftfilter

Filtret är av engangstyp och kan inte rengöras. (nytt filter beställs av Systemair AB). Det är möjligt att prenumerera på filter vilka skickas till er automatiskt enligt överenskommet intervall.

Efter bytet skall drifttiden nollställas genom att hålla inne knapp 13 (fig 3) i ca 5 sekunder. Nollställning kvitteras genom att lampa (14) och en av lamporna (6, 7 eller 8) blinkar under någon sekund. (6, 7, 8 anger det intervall som är inställt). Om intervallet behöver ändras finns tillvägagångssättet i montageanvisningen.

Se separat beställningskort för filter. Eller www.villavent.se

3. Kontroll av korsströmsvärmväxlaren (1 gång per år)

Värmväxlaren kan efter en längre tids användning, få en beläggning av damm som reducerar temperaturverkningsgraden.

Värmväxlaren bör därför ibland tas ut och rengöras i varmt vatten och diskmedel (undvik diskmedel med salmiaklösning).

D WARTUNG (Fig. 5)

Die Wartung des VX-400/700 EV sollte normalerweise 3 - 4 mal pro Jahr vorgenommen werden. Neben der allgemeinen Reinigung sollte folgendes beachtet werden:

1. Reinigung des Abluftfilters (Nach Bedarf, i.d. Regel alle vier Monate)

Der Alu-Fettfilter an der Abluftseite des Gerätes bedarf einer regelmäßigen Reinigung. In heißer Seifenlauge oder in Abwaschwasser abspülen. Kein ammoniakhaltiges Spülmittel verwenden. Bei Bedarf den Filter erneuern.

2. Auswechseln des Frischluftfilters (sobald die Signalleuchte auf der Steuerung leuchtet, ca. 1-2 mal pro Jahr, bzw. nach Bedarf)

Der Taschenfilter kann nicht gereinigt werden, sondern muß immer erneuert werden. Die Filterstandzeit muß nach jedem Wechsel wieder aktiviert werden: Drücken der Taste 13 (fig. 3) für ca. 5 sek. Die gelbe Leuchte (14) und eine der grünen Leuchtet (6,7 oder 8 - von der gewählten Standzeit abhängig) blinken ein paar mal auf.

Filterstandzeiten ändern

Abhängig vom Zustand des Filters kann es nötig sein, den Wechselintervall zu ändern. Siehe Montageanleitung "Inbetriebnahme/Grundeinst." Punkt 6.

Fragen Sie Ihren Lieferanten nach neuen Filtern

3. Überprüfung des Austauscherblocks (einmal pro Jahr)

Auch wenn die vorgeschriebene Wartung gemäß Punkt 1 und 2 durchgeführt wird, wird sich dennoch Staub im Austauscherblock ansammeln. Zwecks Aufrechterhaltung der hohen Leistungsfähigkeit ist es unerlässlich, den Austauscherblock regelmässig auszubauen und zu reinigen. In heißer Seifenlauge abspülen. Kein ammoniakhaltiges Spülmittel verwenden

GB MAINTENANCE (Fig. 5)

Maintenance of the VX-400/700 EV should normally be performed 3 - 4 times a year. Apart from general cleaning the following should be observed:

1. Cleaning the extract filter (As necessary. Normally every four months).

The aluminium grease filter on the extract side inside the unit must be cleaned regularly. Wash in hot soapy water or in dish washer. Do not use detergent containing ammonia. Change the filter when necessary.

2. Changing fresh air filter (lamp signal on control panel, 1-2 times per year or as necessary)

The bag filter cannot be cleaned and must be changed as necessary. Operation time between filter changes must be re-set after filter change. Press button 13 (fig. 3) for apx. 5 seconds. Yellow lamp (14) and one of the green lamps (6, 7 or 8, depending on chosen operation time) will flash for a few seconds.

Changing operation time between filter changes

Depending on the condition of the filter, you might need to change the operation time for the filter. See Installation instructions - "Commissioning" item 5.

Contact your supplier for new filter.

3. Checking the exchanger block (Once a year)

Even if the required maintenance in items 1 and 2 is carried out, dust may build up in the exchanger block. It is therefore of vital importance for the upkeep of a high efficiency that the exchanger block is removed from the unit and cleaned periodically. Wash in hot soapy water. Do not use detergent containing ammonia.

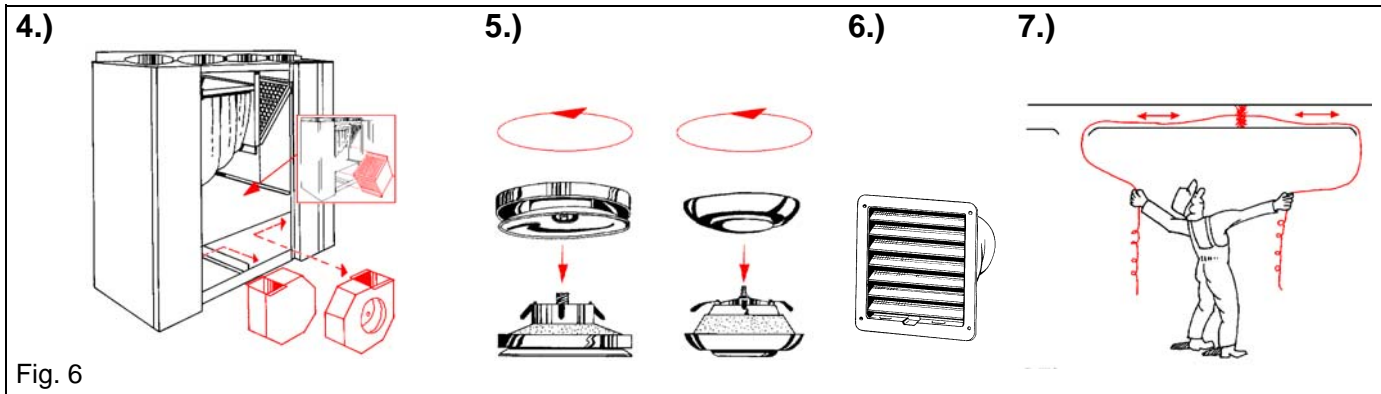


Fig. 6

N VEDLIKEHOLD (Fig. 6)

4. Kontroll av vifter (1 gang pr. år)

Viftene kan etter lengre tids bruk, og selv med regelmessig rengjøring/skifte av filtre, bli belagt med støv som reduserer anleggets kapasitet.

Viftene bør derfor trekkes ut en gang i blant og rengjøres med en liten børste, uten bruk av vann. Det kan brukes noe white spirit på smuss som er vanskelig å fjerne (må tørke før viftene monteres igjen).

5. Kontroll av kondensavløp (1 gang pr. år)

Kondensavløp (dreneringsrør) kan etter lengre tids bruk tettes av partikler fra avtrekksluften. Kontroller derfor om avløpet er åpent ved å tømme litt vann i "kondenspannen" i bunn av aggregatet. Vannlås og avløp rengjøres og stikkes opp ved behov.

6. Rengjøring av tilluft- og avtrekksventiler (etter behov)

Anlegget tilfører friskluft og trekker brukt luft ut fra boligen via kanal-system og ventiler. Ventilene er plassert i tak eller vegger i soverom, stue, våtrom, WC etc., og kan tas ut og rengjøres i varmt såpevann (ventilene må ikke ombyttes).

7. Kontroll av friskluftinntak

Løv og annet smuss kan feste seg på risten for friskluftinntaket og redusere kapasiteten. Risten bør derfor kontrolleres min. 2 ganger pr. år, og ved behov rengjøres vha. børste e.l.

8. Kontroll av kanalanlegg (hvert 5. år)

Kanalanlegget kan etter lengre tids bruk, og selv med regelmessig rengjøring/ bytte av filtre, bli belagt med støv som kan redusere anleggets kapasitet. Kanalene bør derfor rengjøres/byttes en gang iblant. Stålkkanaler kan rengjøres med trekkebørste, vann og såpe gjennom åpninger for ventiler, eller spesielle renseluker (om levert).

NB! I tillegg bør takhatt kontrolleres årlig, og rengjøres ved behov.

S SKÖTSEL (Fig. 5)

4. Kontroll av fläktar (1 gång per år)

Fläktarna (4 och 5) kan efter än längre tids användning, bli belagda med damm som reducerar anläggningens kapacitet.

Fläktarna bör därför ibland tas ut och rengöras med en borste, utan användning av vatten. Man kan använda rengöringsmedel på smuts som är svår att få bort, (fläktarna måste torka innan de monteras igen).

5. Kontroll av kondensavlopp (1 gång/år).

Kondensavloppet eller vattenlåset kan efter en tids användning täppas igen av smuts som kommer via frånluften. Kontrollera funktionen genom att hälla lite vatten i botten (på rätt sida) på aggregatet – kontrollera om det rinner ut. Rensa avloppet vid behov.

6. Rengöring av till- och frånluftsdon (efter behov).

Anläggningen tillför frisk luft och drar ut gammal luft via donen. Donen är vanligen placerade i taket och tas ut och rengörs med varmt såpvatten – Obs! sätt tillbaka donet på samma plats så att inte injusteringen av luftmängderna behöver göras om.

7. Kontroll av uteluftsintag

Löv och annan smuts kan fastna på utelufts-gallret och då reducera kapasiteten. Gallret bör kontrolleras minst 2 gånger per år, och rengöras vid behov.

8. Kontroll av kanaler (efter behov)

Kanalsystemet (gäller frånluftskanaler) kan efter en längre tids användning, bli belagda med damm som kan reducera anläggningens kapacitet. Kanalerna bör därför rengöras iblant. Kanalerna kan rengöras med en borste och såpvatten genom öppningar för don och rensluckor.

OBS! Takhuv ska årligen kontrolleras och rengöras vid behov.

D WARTUNG (Fig. 6)

4. Überprüfung der Gebläse (jährlich)

Auch wenn die vorgeschriebene Wartung, wie z.B. Reinigung und Auswechseln der Filter, durchgeführt wird, wird sich dennoch Staub und Fett langsam in den Gebläsen (4 und 5) ansammeln und die Leistung mindern.

Die Gebläse lassen sich mit einem weichen Tuch oder Pinsel reinigen. Kein Wasser verwenden! Zur Beseitigung von Fett hat sich Brennspritus bewährt. Vor Wiedereinbau gut trocknen lassen.

5. Überprüfung des Kondensatanschlusses

Überprüfung des Kondensatanschlusses Jährlich sollte der Kondensatablauf überprüft werden, da mitgeführte Verunreinigungen in der Abluft diesen verstopfen können. Geben Sie dafür etwas Wasser in die Kondensat-Wanne im Gerät und beobachten Sie das Abfließen. Falls erforderlich reinigen Sie den Ablaufstutzen am Gerät und den Sifon.

6. Reinigung der Abluftventile und Luftauslässe (sofern erforderlich)

Das System versorgt Ihr Heim mit Frischluft und zieht die verbrauchte Innenluft über das Kanalsystem mit Ventilen ab. Luftauslässe und Abluftventile befinden sich in den Decken bzw. Wänden von Schlaf- und Wohnzimmern, Naßzellen, WC usw. Luftauslässe und Ventile ausbauen und nach Bedarf in heißer Seifenlauge abspülen. (Luftauslässe und Abluftventile dürfen nicht vertauscht werden).

7. Wartung des Ansaugstutzen

Rückstände und Schmutz können das Ansauggitter der Außenluft verstopfen und die Luftleistung des Gerätes verringern. Überprüfen sie den Zustand des Ansauges 1-2 mal pro Jahr und reinigen Sie ihn nach Bedarf. Ansaug: Je nach Ausführung handelt es sich um eine Dachhaube oder ein Wandgitter.

8. Überprüfung des Luftkanalsystems (alle 5 Jahre)

Auch bei Durchführung der erforderlichen Wartung, wie z.B. Reinigung und Auswechseln der Filter, werden sich Fettablagerungen im Kanalsystem aufbauen und die Leistung mindern. Folglich sollten die Kanalläufe nach Bedarf gereinigt bzw. ausgewechselt werden. Stahlkanäle lassen sich reinigen durch Entlangziehen einer mit Seifenlauge getränkten Bürste durch den Kanal, und zwar über die Diffuser- und Ventilöffnungen, oder über besondere Kontrollklappen im Kanalsystem (sofern vorgesehen).

ACHTUNG! Zusätzlich muss die Dachhaube einmal jährlich überprüft und falls notwendig, gereinigt werden.

GB MAINTENANCE (Fig. 6)

4. Checking the fans (once a year)

Even if the required maintenance, such as cleaning/changing of filters is carried out, dust and grease may slowly build up inside the fans (4 and 5). This will reduce the efficiency.

The fans may be cleaned with a cloth or a soft brush. Do not use water. White spirit can be used to remove obstinate settlements. Allow to dry properly before remounting.

5. Checking condensate drain (once a year)

Condensate drain (drain pipe) may after some time get plugged by particles from the extract air. Check that the drain pipe is open by pouring some water into the condensate tray in the bottom of the unit. Clean the water lock and drain pipe as necessary.

6. Cleaning extract louvres and inlet diffusers (as necessary)

The system supplies fresh air to your home and extracts the used indoor air via the duct system and diffusers/louvres. Diffusers and louvres are mounted in ceilings/walls in bedrooms, living room, wetrooms, WC etc. Remove diffusers and louvers and wash in hot soapy water as required. (Diffusers/ louvres must not be exchanged).

7. Checking the fresh air intake

Leaves and pollution could plug up the air intake grille and reduce the capacity. Check the air intake grille at least twice year, and clean as necessary.

8. Checking the duct system (every 5 years)

Dust and grease settlements may, even if required maintenance such as cleaning/changing of filters is being carried out, build up in the duct system. This will reduce the efficiency of the installation.

The duct runs should therefore be cleaned/changed when necessary. Steel ducts can be cleaned by pulling a brush soaked in hot soapy water, through the duct via diffuser/louvre openings or special inspection hatches in the duct system (if fitted).

NOTE! In addition roof cowl must be checked once a year and cleaned as necessary.

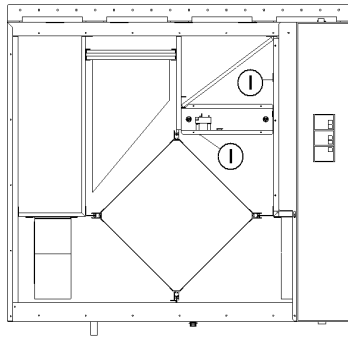


Fig. 7

N FEILSØKING (Fig. 7)

Dersom det skulle oppstå driftsforstyrrelser, bør følgende undersøkes og utføres/rettes før servicepersonell tilkalles.

1. Vifte(ne) starter ikke

Kontroller sikringer og at alle kontakter er isatt. (nettkontakt og viftekontakter).

2. Lav luftmengde

- Innstilling av luftmengde på betjeningspanelet
- Behov for rengjøring/bytte av filtre
- Behov for rengjøring av ventiler
- Behov for rengjøring vifter/varmeveksler
- At takhatt/luftinntak er fri for løv/snø/smuss
- Kanalanlegg. Kontroller synlige kanaler for skader (deformasjon/lekkasjer) og nedsmussing
- Kontroller ventilåpninger

3. Kald friskluft

- Valgt tillufttemperatur på betjeningspanelet
- Kontroller om branntermostat(er) er slått ut. Resettes med trykk på rød bryter "I" i aggregatet
- Behov for rengjøring av avtrekksfilter
- Is i varmeveksler. Stopp anlegget og la isen smelte. Tilkall servicemann ved gjentatt ising
- Kontroller om det står sommerblokk i aggregatet

4. Støy/ vibrasjoner

- Behov for rengjøring av viftehjul
- Trekk ut viftene og kontroller at de 4 skruene på siden av viftehuset er godt trukket til

5. Vannlekkasje

- Sjekk at drenering ikke er tett.
- Sjekk at avløp har fall, fast (ubrutt) vannlås og er frostfri

6. Feilmeldinger

S FELSÖKNING (Fig. 7)

Om det skulle oppstå driftsstörningar, bör följande kontrolleras och utföras innan serviceman tillkallas.

1. Fläkten/fläktarna startar inte.

Kontrollera att säkringar är hela och att alla kontakter är ordentligt isatta (stickkontakt och fläktkontakter).

2. Låg luftmängd till lokalen

- Innställning av luftmängden på kontrollpanelen
- Behov av rengöring/bytte av filter
- Behov av rengöring av don
- Behov av rengöring av fläktar/varmeväxlare
- Att luftintag är fritt från snö/löv/smuts
- Kanaler. Kontrollera synliga kanaler efter yttre skador
- Kontrollera donöppningar

3. Kall tilluft

- Vald tilluftstemperatur på kontrollpanelen
- Kontrollera om brandtermostat har löst ut, Återställ genom att trycka in rød knapp "I" i aggregatet
- Behov av rengöring av frånluftsfilter
- Is i varmeväxlare. Stoppa anläggningen och avfrosta växlaren. Tilkalla serviceman vid fortsatt isbildning
- Är det ett sommerblock monterat i aggregatet?

4. Oljud eller vibrationer

- Behov av rengöring av fläkt hjul
- Dra ut fläktarna och kontrollera at de 4 skruvarna på sidan är ordentligt fastsatta.

5. Vattenläckage

- Kontrollera att dräneringen inte är igensatt.
- Kontrollera att kondensavloppet har ett fall/vattenlås och är frostfritt.

6. Felsignal

Lampesignal blinker/slukker som følger:	Lamper/Lampor				Signallampor blinkar lyser/slocknar enligt följande:
	1=Blinker 0=Av	7 / 1=Blinkar 0=Av	8	14	
Lampenr.: Se side 19	6	7	8	14	Lampnummer: Se sid 19
a) Kortslutning eller brudd i følerkrets(er):	1	1	1	1	Kortslutning eller brott i givarkabel(lar)
b) For lav tilført spenning (<210V). Lampe 6,7 og 8 blinker iht. innstilt tillufttemperatur (se: Betjening)	(1)	(1)	(1)	1	För låg tillförd spänning (<210V). Lampor 6, 7 och 8 blinkar beroende på inställd tilluftstemperatur. (Aut. återställning)
c) Eftervarmebatteri utkoblet pga. overoppheting (aut. tilbakekobling)	1	0	1	1	Eftervärningsbatteri urkoplat pga överhettning (automatisk återställning)
d) Forvarmebatteri utkoblet pga. overoppheting (aut. tilbakekobling)	1	0	1	0	Förvarmarbatteri bortkoplat pga överhettning (automatisk återställning)
e) Eftervarme- og/eller forvarmebatteri utkoblet pga. branntermostat	0	0	0	0	Eftervärmarbatteriet ur funksjon pga utlöst manuelt överhettningsskydd.

D FEHLERSUCHE (Fig. 7)

Bei auftretenden Fehlern bitte erst folgenden Kontrollen durchführen. Kundendienst erst verständigen, wenn sich Fehler nicht beheben läßt.

1. Gebläse läuft (laufen) nicht an

Prüfen ob die Sicherungen in Ordnung sind, alle Stecker Kontakt haben und ob alle Stecker (Netz/Gebläsestecker) richtig eingesteckt sind.

2. Verminderte Luftströmung

- Prüfen Sie die Einstellung an der Steuerung
- Filterwechsel/reinigung vergessen?
- Reinigen der Auslässe/Ventile nötig?
- Reinigen der Ventilatoren u. Wärmetauscher?
- Ansauggitter verstopft?
- Kanalsystem. Prüfen Sie die sichtbaren Teile des Kanalnetzes nach Schäden oder Verunreinigungen.
- Prüfen Sie ob alle Auslässe/Ventile offen sind bzw. der Öffnungsquerschnitt verringert wurde.

3. Kalte Zuluft

- prüfen Sie die eingestellte Zulufttemp. an der Steuerung.
- Prüfen Sie, ob die Brandschutzthermostaten ausgelöst haben. Wenn ja drücken Sie Taste "I" im Gerät.
- Prüfen Sie, ob der Abluftfilter verschmutzt ist.
- Wärmetauscher vereist? Schalten Sie das Gerät ab und lassen Sie das Eis schmelzen. Bei wiederholtem Male der KD verständigen.
- Ist der Sommerblock eingebaut?

4. Lärm oder Schwingungen

- Gebläse reinigen.
- Überprüfen ob die Gebläseschrauben fest angezogen sind.

5. Wasseraustritt

- Ist der Kondensablauf offen ?
- Prüfen Sie das Gefälle zum Ablauf und zum Geruchverschluß. Ist die Leitung isoliert?

6. Störung

GB TROUBLESHOOTING (Fig. 7)

Should problems occur, please check or correct the items below before calling your service representative.

1. Fan(s) do not start

Check that all fuses and plugs are connected (mains supply and fan plugs).

2. Reduced airflow

- Check setting of airflow on control panel.
- Change/cleaning of filter required?
- Cleaning of diffusers/louvers required?
- Cleaning of fans/exchanger block required?
- Is roof unit/air intake clogged?
- Duct system. Check visible duct runs for damage and/or build-up of dust/pollution.
- Check diffuser/louver openings.

3. Cold supply air

- Check set supply air temperature on the control panel.
- Check if fire thermostat(s) is(are) still alert. If necessary, reset by pressing the red button "I" in the unit.
- Check if the extract filter needs cleaning.
- Ice in exchanger block. Stop the unit and let the ice melt. Call your service representative if repeated.
- Check if summerblock is installed in the unit.

4. Noise/ vibrations

- Clean fan impellers.
- Pull the fans out and check that screws holding the fans are tightened.

5. Water leakage

- Check that drain pipe is open.
- Check grade towards drain, water lock and that the condensate pipe is installed frost proof.

6. Alarms

Lampen blinken/leuchten wie folgt:	Lampen/Lamps				Lamps flash/go out as follows:
	1= Blinken 0= Aus	/1=Flashing / 0=Off			
Lampennr.: Siehe Seite 19	6	7	8	14	Lamp no: See page 19
a) Fühlerbruch oder Kurzschluß	1	1	1	1	Short circuit or breach in sensor(s)
b) Netzspannung zu niedrig (< 210V). Lampen 6,7 und 8 blinken entsprechend der eingestellten Zulufttemperatur. (siehe unter Betrieb).	(1)	(1)	(1)	1	Voltage too low (< 210 V). Lamps 6, 7 and 8 are flashing in accordance with set inlet air temperatures (see Operation)
c) Nachheizregister wegen Überhitzung aus. (Autom. Rückstellung)	1	0	1	1	The re-heater battery is switched off due to overheating (automatic re-set).
d) Vorheizregister wegen Überhitzung aus. (Autom. Rückstellung)	1	0	1	0	The pre-heater battery is switched off due to overheating (automatic re-set).
e) Nachheizregister durch Brandschutzthermostat abgeschaltet	0	0	0	0	The re-heater battery is switched off by the fire thermostat

N SERVICE

Før en tar kontakt med service-personell, les av teknisk dataskilt nede på aggregatet, bak inspeksjonsluke.

Noter typebetegnelsen og produksjonsnummer (se eksempel nedenfor).

Villavent serviceavd.
Tlf.: 51969700

In UK:
Villavent Ltd.
Phone.: 01993 772270
Fax.: 01993 779962

S SERVICE

Innan ni tar kontakt med servicepersonal, läs av den tekniska dataskylten under aggregatet.

Notera typbeteckning och produktionsnummer (Se exempel nedan).

Vid eventuella frågor ang. aggregatet vänligen kontakta ert försäljningsställe /installatör.

D KUNDENDIENST

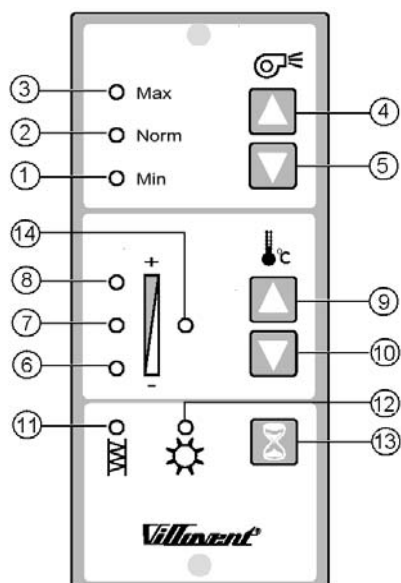
Bevor Sie den Kundendienst anrufen, notieren Sie sich die techn. Daten vom Typenschild des Gerätes hier auf diese Seite.

GB SERVICE

Before calling your service representative, make a note of the specification and production number from the data plate on the unit, behind the inspection hatch.



N BETJENING, TYPE CE
S REGLERING, TYP CE



- N** ①②③ Signal luftmengde
 ④⑤ Brytere luftmengde
 ⑥⑦⑧ Signal tillufttemperatur
 ⑨⑩ Brytere tillufttemperatur
 ⑪ Signal filterbytte
 ⑫ Ikke i bruk
 ⑬ Bryter overstyring ukeur. Nullstilling av driftstid etter bytte av tilluftfilter
 ⑭ Signal innkoblet varmebatteri/ Blinkende lys = avriming pågår

- S** ①②③ Signal luftmängd
 ④⑤ Knappar luftmängd
 ⑥⑦⑧ Signal tilluftstemperatur
 ⑨⑩ Knappar tilluftstemperatur
 ⑪ Signal filterbyte
 ⑫ Används ej
 ⑬ Överstyring veckour. Nollställning av filterbytesintervall (efte filterbyte)
 ⑭ Signal innkoplad värmebatteri/ Lampan blinkar = avfrostning pågår.

D BEDIENUNG, TYPE CE
GB OPERATION, TYPE CE



- D** ①②③ Kontrolleuchte für Volumenstrom
 ④⑤ Tastschalter für Volumenstrom
 ⑥⑦⑧ Kontrolleuchten Zulufttemperatur
 ⑨⑩ Tastschalter Zulufttemperatur
 ⑪ Kontrolleuchte Filterwechsel
 ⑫ Nicht vergeben
 ⑬ "Party"-Taste. Reset Filterstandzeit.
 ⑭ Betriebskontrolleuchte Heizregister/ Lampe blinkt = Enteisung läuft

- GB** ①②③ Signal airflow
 ④⑤ Switches airflow
 ⑥⑦⑧ Signal supply air temperature
 ⑨⑩ Switches supply air temperature
 ⑪ Signal filter change
 ⑫ Not in use
 ⑬ Switch override week timer. Re-set of operation time after filter change.
 ⑭ Signal heater battery ON/ Flashing light = defrosting active

