

Villavent[®] VR-700 EV /3

- N** Montasjeanvisning
- S** Montageanvisning
- D** Installationsanweisung
- GB** Installation instructions

 Systemair

N**INSTALLASJON**

Villavent ventilasjonsaggregater med varmegjenvinning er produsert siden 1980. Aggregatene er installert i tusenvis av bygg i Norge og utlandet.

Erfaringen fra disse installasjonene er samlet i Villavent VR-700. De siste resultatene fra inneklimateforskningen er her tatt hensyn til, og det er stilt høye krav til kvalitet og funksjonsdyktighet.

Selv om mye kunnskap og erfaring er benyttet i utviklingen av aggregatet, avhenger et godt resultat likevel av at det blir riktig installert. Denne anvisningen bør derfor studeres nøye før installasjonen foretas.

S**INTRODUKSJON**

Villavent har produsert varmeåtervinningsaggregat som, sedan 1980, är installerade i tusentals byggnader.

Erfarenheter från dessa installationer är samlade i Villavent VR-700 . Vi har tagit hänsyn till de sista resultaten inom inneklimate forskning, och har ställt höga krav till kvalitet och funktionsduglighet.

För att anläggningen skall bibehålla hög kvalitet, bör installationen göras enligt beskrivningen i detta häfte. Denna anvisning bör därför studeras noga innan installationen påbörjas.

INNHOLDSFORTEGNELSE

PLASSERING/ADKOMST AGGREGAT	side	4
KANALANLEGG	side	6
Generelt	side	7
Sammenkoblinger av kanaldeler	side	8
Lyddemping	side	8
Fleksible kanaler	side	8
Kondens-/varmeisolerings	side	8
VENTILER	side	10
Tilluft- og avtrekksventiler	side	10
Innstilling av luftmengder	side	11
Overstrømming mellom rom	side	12
Ildsted, komfyrvavtrekk, ... etc.	side	12
ELEKTRISKE ARBEIDER	side	14
Aggregat	side	14
Betjeningspanel	side	14
Ukeur	side	14
TILBEHØR	side	15
OPPSTART/INNREGULERING	side	16

INNEHÅLLSFÖRTECKNING

PLACERING/ÅTKOMST AGGREGAT	sid	4
KANALSYSTEM	sid	6
Generellt	sid	7
Sammankoppling av kanaldelar	sid	8
Ljuddämpning	sid	8
Flexibla kanaler	sid	8
Kondens/varmeisolerings	sid	8
DON	sid	10
Tillufts-/ frånluftsdon	sid	10
Donens inställning	sid	11
Överluft mellan rum	sid	12
Eldstad, spiskåpor mm	sid	12
ELEKTRISKA ARBETEN	sid	14
Aggregat	sid	14
Kontrollpanel	sid	14
Veckour	sid	14
TILLBEHÖR	sid	15
UPPSTART/INJUSTERING	sid	16

D**INSTALLATION**

Villavent produziert seit 1980 Lüftungs- und Wärmerückgewinnungsanlagen. Diese Geräte sind und werden in Tausenden von Gebäuden in Norwegen und im Ausland eingesetzt.

Alle daraus gewonnenen Erfahrungen haben wir in das System Villavent VR-700 einfließen lassen. Ebenso wurde die letzte Untersuchung über den Zusammenhang zwischen Innenraumklima und dem menschlichen Wohlbefinden berücksichtigt. Große Beachtung gilt der Qualitätssicherung .

Selbst wenn wir alle Erfahrungen bei der Entwicklung der Anlage haben einfließen lassen, so hängt der letztliche Erfolg doch in großem Maße von der Installation und der Handhabung ab. Darum sollten Sie diese Anleitung vor der Montage aufmerksam durchlesen.

GB**INSTALLATION**

Villavent ventilation units with heat recovery have been manufactured since 1980. The units are installed in thousands of buildings in Norway, with increasing numbers in the U.K.

Experience from these installations is incorporated in our units, the Villavent VR-700 . The latest results from the studies of the indoor climate and it's influence on our health are taken into consideration, and great emphasis is given to quality and performance.

However even after we have put all our experience in developing the unit, the final result depends on the quality of the total installation and maintenance. The installation instructions should therefore be read carefully before starting the installation.

INHALT

INSTALLATION DES GERÄTES/ STANDORTWAHL	Seite	4
ROHRSYSTEM	Seite	6
Allgemeines	Seite	7
Kanal-Verbindungen	Seite	9
Schalldämpfer	Seite	9
Flexible Rohre	Seite	9
Kondensbildung/Wärmedämmung	Seite	9
ZU- UND ABLUFTVENTILE	Seite	11
Auslässe / Abluftventile	Seite	11
Volumenstrom-Einstellung	Seite	11
Luftzirkulation	Seite	13
Kamine, Dunsthauben, Trockner etc.	Seite	13
ELEKTRISCHER ANSCHLUSS	Seite	15
Das WRG-Gerät	Seite	15
Fernbedienung	Seite	15
Zeitschaltuhr	Seite	15
ZUBEHÖR	Seite	15
INBETRIEBNAHME/GRUNDEINSTELLUNG	Seite	18

INDEX

INSTALLING THE UNIT/POSITIONING AND ACCESS	page	4
DUCT SYSTEM	page	6
General	page	7
Connecting the duct system	page	9
Attenuation	page	9
Flexible ducting	page	9
Condensation-/heat insulation	page	9
DIFFUSERS/LOUVERS	page	11
Inlet diffusers/ Extract louvers	page	11
Setting of air volume	page	11
Air circulation	page	13
Fireplace, kitchen ventilator etc.	page	13
ELECTRICAL CONNECTIONS	page	15
The unit	page	15
Separate controller	page	15
Timer	page	15
ADDITIONAL EQUIPMENT	page	15
COMMISSIONING	page	18

N

- | | |
|----------------------------------|---|
| 1. Inspeksjonsluke | 9. Fleksible kanaler |
| 2. Lydfeller tilluft/avtrekk | 10. Spirokanaler |
| 4. Friskluftinntak | 11. Kondens-/varmeisolasjon, se eget kapittel |
| 5. Avkast for forurenset luft | 12. Kanal med fall mot ytterveggrist |
| 6. Tilluftventiler i oppholdsrom | 13. Evt. kanaldeksel mellom tak og aggregat |
| 7. Avtrekk/avtrekksventiler | |

NB! Monter først veggbrakett (1) med vibrasjonsdemper. Underkant list 45 mm fra topp av aggregat. Kontroller at den vibrasjonsdempende pakningen (2) på vegglisten og bak på aggregatet (3) er hel. Løft deretter aggregatet på plass, og påse at det ikke er direkte kontakt mellom aggregatet og bygningskonstruksjoner.

S

- | | |
|---------------------------------|---|
| 1. Inspeksjonslucka | 9. Flexibla kanaler |
| 2. Ljuddämpare tilluft/frånluft | 10. Spirokanaler |
| 4. Uteluftsintag | 11. Kondens/varmeisolering, se eget kapitel |
| 5. Avluft | 12. Kanal med fall mot yttervägg |
| 6. Tilluftsdon | 13. Ev. täckplåt mellan tak och aggregat |
| 7. Frånluftsdon | |

OBS! Montera först vägglisten (1) med vibrationsdämpare. Underkant list 45 mm från toppen av aggregatet. Kontrollera att den vibrationsdämpande packningen (2) på vägglisten och bak på aggregatet (3) är helt. Placera därefter aggregatet på plats och kontrollera att det ej är direkt kontakt mellan aggregatet och byggnadskonstruktionen.

D

- | | |
|--------------------------------|--|
| 1. Inspektionstür | 9. Flexible Rohre (nur am Gerät oder zugänglich) |
| 2. Schalldämpfer am Gerät | 10. Spiroröhre |
| 4. Frischlufteinlaß | 11. Diffusionsdichte Wärmedämmung, siehe sep Kapitel |
| 5. Fortluft über Dachhaube | 12. Röhre mit Gefälle zur Aussenwand. |
| 6. Zuluft/Auslässe | 13. Etwaige Abdeckung zwischen Decke und Gerät |
| 7. Abluftventile in Nassräumen | |

Hinweis! Anbringen der Montageschiene (1) an der Wand. Die Unterkante der Montageschiene befindet sich 45mm unterhalb der Geräteoberkante. Schwingungsdämpfung (2) auf der Montageschiene und auf der Rückseite des Gerätes (3) auf Beschädigung überprüfen. Gerät einhängen und sicherstellen, daß kein direkter Kontakt zwischen dem Gerät und dem Gebäude besteht.

GB

- | | |
|------------------------------------|--|
| 1. Inspection hatch | 9. Flexible ducting |
| 2. Sound attenuators inlet/extract | 10. Spiro ducting |
| 4. Fresh air intake | 11. Condensation-/ heat insulation, see separate chapter |
| 5. Discharge extract air | 12. Grade towards wall grill |
| 6. Air inlet/inlet diffusors | 13. Duct cover between roof and unit, if required |
| 7. Extract/extract louvres | |

NOTE! Install mounting bracket (1) on the wall. Bottom side of bracket should be 45 mm below top of unit position, when installed on the wall. Check that the anti vibration packing (2) on the mounting bracket and on the backside of the unit (3) is undamaged. Lift the unit into position and make sure that there is no direct contact between unit and building construction.

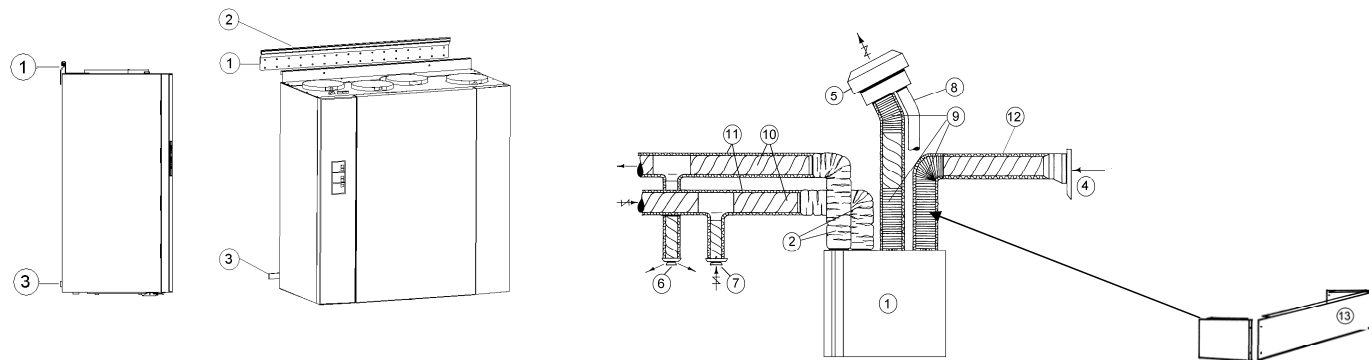


Fig. 1

N**PLASSERING/ADKOMST, AGGREGAT (Fig. 1)**

Aggregatet monteres fortrinnsvis i f.eks. vaskerom, bod, grovkjøkken e.l. Aggregatet er konstruert for å henge på vegg, men kan om ønskelig alternativt monteres liggende på "rygg" (dvs. med inspeksjonsluker vendt oppover). Husk i så fall nødvendig vibrasjonsdemping mot underlag.

Ved valg av plasseringssted, må det tas hensyn til at apparatet krever regelmessig vedlikehold. Påse at det er mulig å åpne/fjerne aggregatets inspeksjonsluke, og at det er nødvendig plass til å ta ut hovedkomponenter. Dersom aggregatet monteres på **lett** veggkonstruksjon mot oppholdsrom (eks. soverom/ stue) anbefales veggen isolert/ konstruert slik at fare for lydoverføring unngås.

Friskluftinntak plasseres fortrinnsvis på byggets nord- eller østside og i god avstand fra avkaståpninger for ventilasjon, sentralstøvsuger, kjøkkenventilator, kloakklufting, skorsteiner eller andre forurensingskilder som støv/eksos fra trafikk ol. Avkast av brukt luft bør alltid skje i god avstand fra friskluftinntak, lukkevinduer etc.

Hvitlakkert deksel (13) foran kanaler mellom himling og aggregat (H=295mm) kan leveres som tilbehør. **Dersom bygningsmessig "deksel" monteres over aggregatet må dette lages slik at inspeksjonsluke (1) kan tas av. Dvs. maksimal dybde = 470 mm.**

D**INSTALLATION DER ZENTRALEINHEIT (Fig. 1)**

Das Zentralgerät wird vorzugsweise in einem Extraraum aufgestellt, z.B. im Hauswirtschaftsraum oder im Abstellraum. Die Geräte sind Wandgeräte können aber auch liegend mit der Front nach oben aufgestellt werden. In diesem Falle müssen Schalldämmunterlagen darunter gelegt werden.

Bei der Standortwahl denken Sie bitte an die regelmäßige Reinigung und Wartung der Anlage. Stellen Sie sicher, daß sich die Kontrolltüren zur Wartung öffnen lassen und genügend Platz zum Ausbau der Hauptkomponenten vorhanden ist. Wenn das Gerät auf einer Leichtbauwand zu einem Wohn- od. Schlafzimmer hin montiert wird, ist auf die Vermeidung der Schallübertragung zu achten!

Der empfohlene Platz für die Frischluftansaugung ist die Nord- oder Ostseite des Gebäudes, mit einem ausreichenden Abstand zu Abluftöffnungen wie z.B. Dunsthauben, Zentralstaubsauger, Kanalentlüftung und anderen Geruchsquellen. Denken Sie bitte auch an den Straßenverkehr. Die Fortluft sollte über die Dachhaube ins Freie geleitet werden, mit einem ausreichenden Abstand zu Fenstern und dem Frischlufteinlaß.

Eine weiße Abdeckung (13) zw. Decke und Gerät (H=295mm) ist als Zubehör erhältlich. **Die Abdeckung muß so montiert sein, daß die Revisionstür (1) entfernt werden kann: max. Tiefe = 470 mm.**

S**PLACERING/ÅTKOMST, AGGREGAT (Fig. 1)**

Aggregatet monteras exempelvis i tvättstuga eller liknande. Aggregatet är konstruerat för att hänga på vägg, men kan om du så önskar monteras liggande på "rygg" (dvs. med inspeksjonsluckan vänd uppåt). Var då noga med att vibrationsdämpningen mot underlaget blir tillfredställande.

Vid val av placeringsställe bör hänsyn tas till att aggregatet kräver regelbunden skötsel. Se till att det är möjligt att öppna aggregatets inspeksjonslucka, och att det finns nödvändig plats till att ta ut huvudkomponenterna. Vid montage av aggregatet på vägg mot ett ljudkänsligt rum (t ex sovrum), ska väggen isoleras så att ljudöverföring undviks.(gäller både luftljud och stomljud)

Uteluftsintaget placeras exempelvis på byggnadens nord- eller östside, och så långt från avluftshuvar från ventilation, centraldammsugare, spiskåpa, avlopp, skorsten etc. som möjligt. Avluft bör alltid ske via takhuv, och långt avstånd från friskluftsintag och fönster.

Vitlackerad kanalinklädning (13) mellan aggregat og tak (h=295mm) kan levereras som tillbehør. **Om kanalinklädning byggs på plats måste tilgjengelig til aggregatet säkerställas. Då frontluckan (1) lyfts av uppåt får inklädningens byggmått (djup) ej överstiga 470 mm.**

GB**INSTALLING THE UNIT/POSITIONING AND ACCESS (Fig. 1)**

The unit should preferably be installed in a separate room (e.g. storeroom, laundry room or similar). The unit is produced for installation on the wall, but can alternatively be installed lying (i.e. inspection door upwards). If lying installation is chosen, ensure that necessary anti vibration pads under the unit.

When choosing the installation position, consideration must be taken that the unit requires regular maintenance. Make sure that the inspection doors are available for maintenance/service. Leave free space for removing of inspection doors and main components inside the unit. If the unit is installed on a light wall construction towards a living room (f.ex. bedroom), we recommend that the wall is insulated/ designed so that transfer of noise is avoided.

Recommended installation location for the fresh air intake is the northern or eastern side of the building and with a distance to openings for discharge of stale ventilation air, kitchen ventilator, central vacuum system, waist water drainage and other pollution sources like exhaust from traffic etc. Stale discharge air should ideally be led via a roof unit to outside and with a good distance to any fresh air intake, windows etc.

White painted duct cover (13) between ceiling and unit (H=295mm) can be supplied as additional equipment. **If duct cover over the unit is being built on site, ensure that it is built so that inspection hatch (1) can be removed. I.e. max. depth = 470 mm.**

N	S	D	GB
1. Soverom	1. Sovrum	1. Schlafen	1. Bedroom
2. Stue	2. Vardagsrum	2. Wohnen	2. Living room
3. Kjøkken	3. K�k	3. K�che	3. Kitchen
4. Bad/Vaskerom	4. Badrum/Tv�ttsuga	4. Bad/HWR	4. Bathroom/Laundry room
5. Gang	5. Hall	5. Windfang	5. Hall
6. Bod	6. F�r�d	6. Abstellraum	6. Storeroom

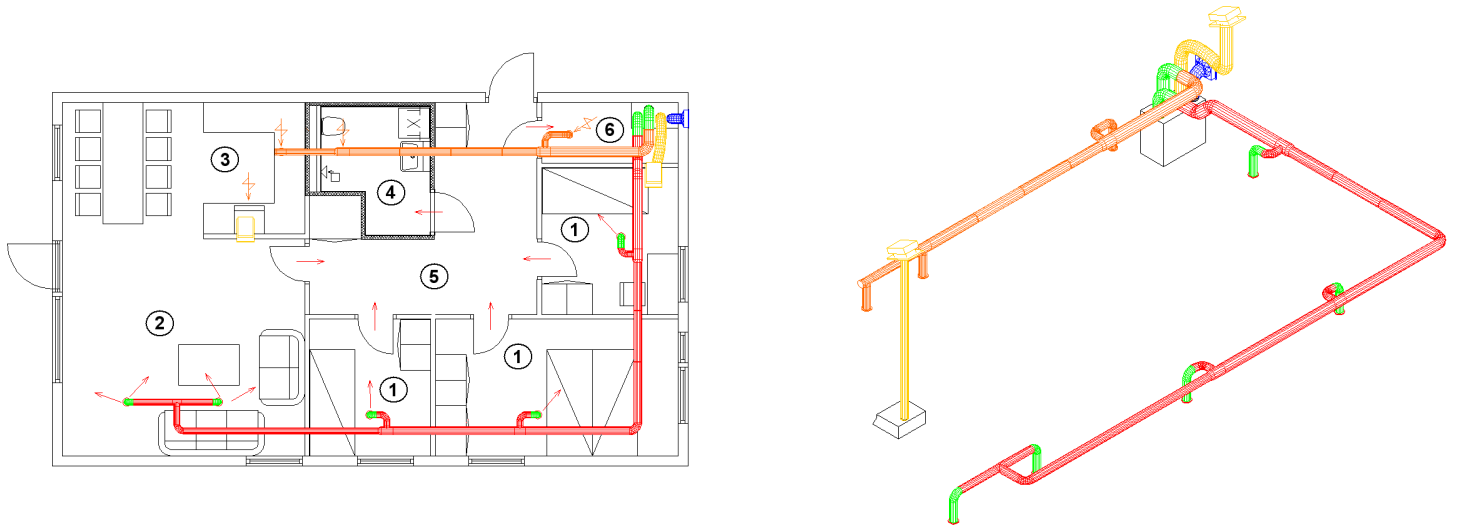


Fig. 2

N**KANALANLEGG****Generelt (Fig. 2)**

Luft til og fra aggregatet blir ledet gjennom kanaler. God bestandighet og rengjøringsmuligheter oppnås ved å benytte kanaler i galvanisert plate (spirokanaler).

Korte tilpassinger (å 1 m lengde) med fleksible aluminiumskanaler kan benyttes ved kobling mellom aggregat og takhatt/ytterveggsrist.

For å oppnå god effekt, lavt energiforbruk og riktige luftmengder, bør kanalanlegget dimensjoneres med lave lufthastigheter og lite trykfall.

NB!

- **Tørketrommel må ikke tilkobles ventilasjonsaggregat, men ha egen kanal til det fri.**
- **Kanalstusser bør holdes tildekket under lagring og montasje.**
- **Plassering av avkastrist/takhatt må også tilfredsstillende aktuelle bygningsmessige forhold samt evt. krav fra lokale bygningsmyndigheter**

S**KANALSYSTEM****Generelt (Fig. 2)**

Luften til og fra aggregatet leds gjennom kanaler. For å sikre lang livslengde og bra rengjøringsmuligheter anvendes galvaniserte kanaler (spirokanaler).

Korte tilpassinger (ca 1 meters lengder) med fleksible aluminiumkanaler kan anvendes ved overgangen mellom kanalsystemet og takhuv/ytterveggsgaller.

For å oppnå god effekt, lav energiforbrukning og riktige luftmengder, bør kanaler dimensjoneres med låge lufthastigheter og lågt trykfall.

OBS!

- **Torktumlere får inte anslutas till ventilationssystemet, utan skall ha en egen kanal.**
- **Kanalanslutningarna på aggregatet bör vara tilltäppta under lagring och montage.**
- **Placeringen av avluftshuven skall tillfredsställa de krav som de lokala myndigheterna ställer.**

D**ROHRSYSTEM****Allgemeines (Fig. 2)**

Die Luft von und zu der Anlage wird über ein Rohrsystem geführt. Um eine lange Lebensdauer und gute Reinigungsmöglichkeiten sicherzustellen, empfehlen wir Rohre aus verzinktem Stahl (Spiro).

Kurze Verbindungen (max. 1m) können aus flexiblen Alurohren hergestellt werden, z.B. zwischen Rohrsystem und Gerät oder an der Dachhaube und dem Aussengitter.

Um einen möglichst hohen Nutzen, geringen Energieverbrauch und den erforderlichen Luftwechsel zu erzielen, sollte das Kanalsystem auf eine geringe Luftgeschwindigkeit und einen geringen Druckverlust ausgelegt werden.

ACHTUNG!

- **Schließen Sie niemals einen Trockner an das System an. Legen Sie dafür einen separaten Ausgang ins Freie.**
- **Die Rohrverbindungen/enden sollten während der Lagerung und Installation verschlossen sein.**
- **Die Außenwandabdeckung und die Dachhaube müssen der Bauweise entsprechend installiert werden.**

GB**DUCT SYSTEM****General (Fig. 2)**

Air to and from the unit is led through a duct system. To ensure a long life and satisfactory cleaning possibilities, ducts made of galvanised steel (Spiro) are highly recommended.

Short pieces (max. 1 m) of flexible aluminium ducting can be used for connection of the unit to roof unit/wall grill.

To obtain high efficiency, low energy consumption and the required airflow the duct system should be commissioned for low air speeds and a low pressure drop.

NOTE!

- **Do not connect tumble dryer to the ventilation system. Use separate duct from the dryer to the open.**
- **Duct connections/duct ends should be covered during storage and installation.**
- **Grill for discharge/roof unit must also be installed according to building regulations in force**

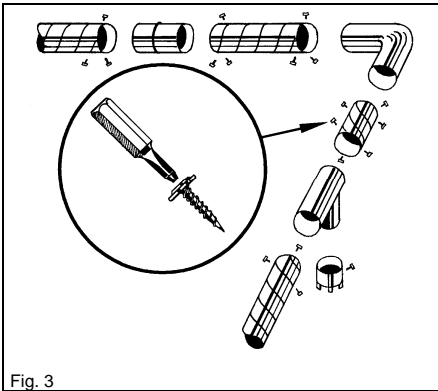


Fig. 3

N

Sammenkoblinger av kanaldeler (Fig. 3)

Alle skjøter mellom kanaler, T-rør, bend, reduksjoner etc. «låses» ved hjelp av spesiell tape eller 3 stk. selvborende skruer pr. skjøt. "Teleskopskjøt" på Villavent Zoom kanaler tares alltid.

Lyddemping (Fig. 4)

For å unngå forstyrrende viftelyd til oppholdsrom brukes lyddempende kanal (1) på aggregatets tilluft- og avtrekksstuss (lengde = 1,0 m pr. stk.).

For å hindre lydoverføring mellom rom via kanallegget, samt redusere evt. støy som oppstår i kanallegget, anbefales også lydellekanal foran hver tilluftventil i oppholdsrommene. (Fig. 6).

Flexible kanaler (Fig. 4)

Flexibile kanaler (2) kan benyttes for tilpassinger mellom aggregat og takhatt/friskluftinntak.

Kondens-/varmeisolering (Fig. 5)

Friskluft- og avkastkanal skal alltid være kondensisolert i hele lengden. Riktig utførelse ved aggregattilkobling er spesielt viktig. Likeledes isoleres alle andre kanaler ved montasje i kalde / uisolerte rom. Det benyttes isolasjonsstrømper (50 mm mineralull) med diffusjonssperre av plast som trekkes over kanalene. Ved montasje i distrikt med spesielt lave vinter-temperaturer, må kanalene tilleggsisoleres. **Samlet isolasjonstykkelse må være minst 100 mm.**

NB! Husk god overlapping av diffusjonssperre og taping i skjøter.

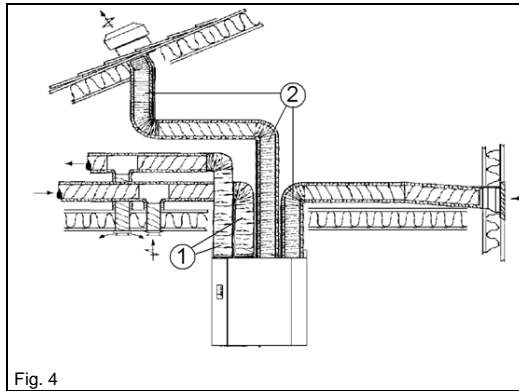


Fig. 4

S

Sammankoppling av kanaldelar (Fig.3)

Alla skarvar mellan kanaler, t-rör, böjar mm, "låses" genom 3-4 popnitar i varje skarv. Används Zoomkanal skall denna låsas med tejp, för att kunna använda kanaldelen som rens/inspektionslucka.

Ljuddämpning (Fig. 4)

För att undvika fläktljud till rummen används ljuddämpare (1) på aggregatets till- och frånluftsstosar (längd = ca 1,0 meter per styck).

För att undvika ljudöverföring mellan de olika uppehållsrummen via kanalsystemet, kan det monteras ljuddämpare före varje tilluftsdon.

Flexibla kanaler (Fig.4)

Flexibla kanaler (2) kan användas vid övergången mellan kanalsystemet och takhuv/uteluftsinntag.

Kondens-/varmeisolering (Fig. 5)

Uteluftskanalen ska alltid vara kondensisolerad i hela sin längd. Riktig utförande av kanalanslutningar är speciellt viktigt. Kanaler monterade i kalla/oisolerade utrymmen ska alltid isoleras. Rekommenderad isolertjocklek minst 100 mm. Vid montage i speciellt kalla områden bör kanalerna isoleras ytterliggare till en total isoleringstjocklek på 150 mm.

OBS! Se till att diffusionsplasterna överlappar varandra och att skarvar tejpas.

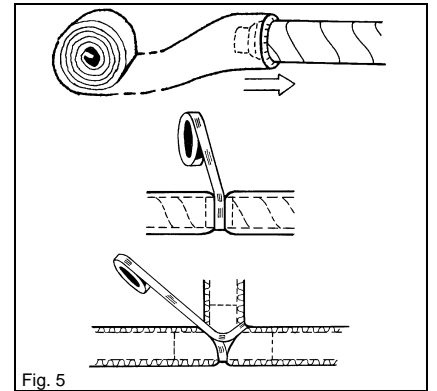


Fig. 5

D**Verbindungen (Fig. 3)**

Benutzen Sie Verbindungsstücke wie T-Stücke, Übergänge Bogen etc. mit Gummidichtung. Sichern Sie die Verbindungen mit Blechtreiberschrauben (3 Stck pro Verbindung) oder Klebeband. Die Schieberverbindungen der Zoom-Rohre müssen immer mit Klebeband gesichert werden.

Schalldämpfer (Fig. 4)

Um Strömungsgeräusche in die Zimmer zu vermeiden, verwenden Sie Schalldämpfer (1) an den Zu- und Abluftstutzen des Gerätes (Länge 1,0 m).

Um die Übertragung des Geräteschalles und des Telefoneschalles durch das Kanalsystem zu vermeiden sind zusätzlich noch vor jedem Auslass Schalldämpfer vorzusehen. (Fig. 6).

Flexible Rohre (Fig. 4)

Flexible Rohre (2) können für die Verbindungen Gerät-Rohrsystem, Dachhaube-Rohrsystem und am Aussengitter eingesetzt werden. Diese Verbindungen müssen auswechselbar sein.

Kondensbildung/Wärmedämmung (Fig. 5)

Frisch- und Fortluftkanäle müssen gegen Schwitzwasser isoliert werden. Dabei ist eine Lückenlose Isolierung bis zum Gerät wichtig. Außerdem müssen alle, im Kaltbereich verlegten Kanäle ebenfalls isoliert werden: 50mm Mineralwolle mit diffusionsdichter Hülle.

In Gegenden mit extrem niedrigen Außentemperaturen ($< -15^{\circ}\text{C}$) sollten die Kanäle im Kaltbereich noch zusätzlich isoliert werden. **Gesamt-Isolierstärke: 100mm.**

ACHTUNG! Isolieren Sie auch alle Verbindungen und kleben diese mit ab.

GB**Duct connections (Fig. 3)**

Secure all joints between ducting and Tee-pieces, duct connectors, reducers etc. by means of special tape or 3 pcs. self drilling screws per joint. Always tape the telescopic connections on Villavent Zoom ducts.

Attenuation (Fig. 4)

To avoid fan noise being transferred to rooms, install sound attenuators (1) on connectors for inlet air and extract air on the unit. (L = 1,0 m).

To avoid noise being transferred between rooms via the duct system and also to reduce noise from the duct system itself, installation of sound attenuators before every inlet diffuser is recommended. (Fig. 6).

Flexible ducting (Fig. 4)

Flexible ducting (2) to be used only for connections between the unit and roof unit / grill for fresh air intake.

Condensation/heat insulation (Fig. 5)

Fresh air duct and discharge ducts must always be well insulated against condensation. Correct insulation installation on ducts connected to the unit is especially important. All duct runs installed in cold rooms/areas must be well insulated. Use insulation sleeving (50 mm mineral wool) with plastic diffusion barrier.

In areas with extremely low outdoor temperatures during the winter, additional insulation must be installed. **Total insulation thickness must be at least 100 mm.**

NOTE! Make sure that all joints are covered with insulation, and tape well.

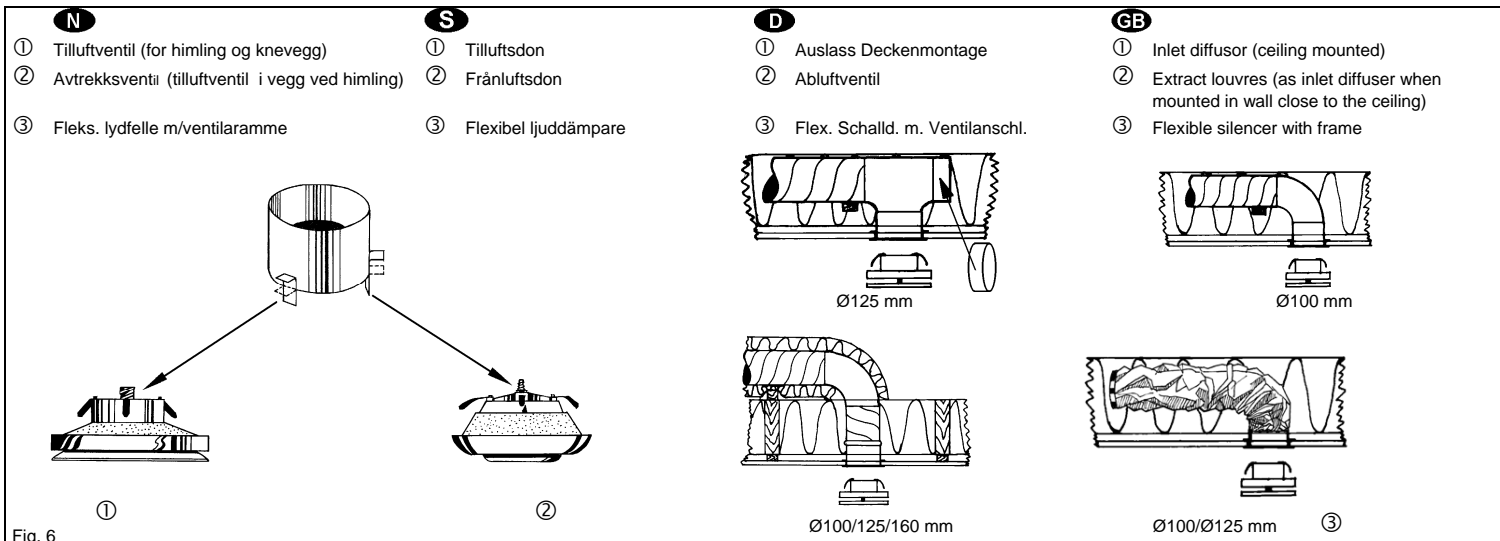


Fig. 6

N
VENTILER

Tilluft- og avtrekksventiler (Fig. 6)

Tilluftventiler plasseres i oppholdsrom som for eksempel soverom og stue, mens avtrekksventiler plasseres i våtrom (bad, vaskerom etc.), WC og kjøkken.

Avtrekksventiler kan monteres i himling eller vegg. Tilluftventiler kan monteres i himling eller "knevegg". I "knevegg" må sektorblender plasseres slik at tilluftstrålen føres oppover langs skråhimling. Tilluft i vegg ved horisontal himling må ha "kastelengde", slik at luften føres inn i rommet langs himlingen. Lufttilførsel via avtrekksventil gir luftstråle med kastelengde, og avtrekksventil kan derfor benyttes som tilluftventil i vegg ved himling.

Ventilene festes i rammer, slik at de enkelt kan tas ut for rengjøring.

S
DON

Tillufts- og frånluftsdon (fig. 6)

Tilluftsdon plasseres i vistelserum t ex vardags- og sovrrom. Frånluftsdon plasseres i våtutrymmen t ex badrum, kök och WC.

Frånluftsdon kan plasseres i tak eller vägg. Tilluftsdon skall om möjligt plasseres i innertaket. Vid montage på t.ex knävägg bör donet kompletteras med luftriktare för att säkerställa att luften tillförs rummet så högt som möjligt. Önskas luftstråle eller lång kastlängd kan frånluftsdon användas vid lufttilførsel via vägg.

För enkel demontering vid rengöring monteras donen i ventilramar.

Innstilling av luftmengder

For grunninnstilling kan tilluftventilenes ventilkerne åpnes 5 - 7 omdreininger fra stengt stilling, og låses med sentermutter. Avtrekksventilenes ventilkerne åpnes 10 omdreininger fra stengt stilling, og låses med sentermutter. For tilpassing av luftmengder til hvert enkelt rom kan innstilling av ventilene skje iht. innreguleringsskjema beregnet ved prosjektering, eller alternativt ved innregulering iht. luftmengdemåling med utstyr spesielt beregnet for dette.

D

ZU / ABLUFTVENTILE

Auslässe und Abluftventile (Fig. 6)

Montieren Sie Luftauslässe in alle Wohn-, Ess- und Schlafzimmer. Abluftventile sollen in Bädern, WC, Küche und Trockenräumen installiert werden.

Abluftventile können entweder in der Decke oder in der Wand montiert werden. Zuluftventile sollten vorzugsweise in der Decke montiert werden außer sie sind speziell als Wandventile ausgeführt. Vergewissern sie sich, dass der Zuluftvolumenstrom auf keine Hindernisse treffen kann.

Verwenden Sie Montagerahmen, um die Demontage der Ventile zur Reinigung zu erleichtern.

Als Grundeinstellung der Auslässe öffnen sie die Ventile 5-7 Umdrehungen. Fixieren Sie die Einstellung durch die Kontermutter in der Mitte. Als Grundeinstellung der Abluftventile öffnen sie diese 10 Umdrehungen. Fixieren Sie dies ebenfalls durch die Kontermutter in der Mitte.

Einstellung der Volumenströme

Um eine Feineinstellung des Volumenstromes für jeden Raum vorzunehmen, ist anhand der CAD-Planung eine Druckverlustberechnung durchzuführen oder die Anlage im Betrieb abzugleichen (hierfür sind Messinstrumente erforderlich).

Donens inställning

Donens inställning fastställs i samband med injustering av den färdiga anläggningen. Injustering bör utföras av fackman.

Donens inställning får inte ändras efter injustering.

GB

DIFFUSERS/LOUVERS

Inlet diffusers and extract louvers (Fig. 6)

Mount inlet diffusers in all living rooms, dining areas and bedrooms. Extract louvers to be installed in bathrooms, laundry room, WC and kitchen. Extract louvers can be ceiling or wall mounted. Inlet diffuser should be mounted in the ceiling. Make sure that the air stream from inlet diffusers has a free passage.

Air stream from inlet diffuser mounted on the wall (where the ceiling is horizontal), must have throw length, so that the air is supplied to the room alongside the ceiling. Air supply through extract louvers will ensure an air stream with throw length, and extract louvers can therefore be used as inlet diffusers when mounted in the wall close to the ceiling. Use frames to ease the removing of diffusers for cleaning.

For basic setting of inlet diffusers, open core of the diffuser 5-7 turns from closed position. Lock by means of centre nut. For basic setting of extract louvers, open core of the diffuser 10 turns from closed position. Lock by means of centre nut.

Setting of air volume

For adjustment of air volumes to each separate room, setting on diffusers/louvers are to be made in accordance with calculations made during designing of the ventilation system or during commissioning of the system (special measuring equipment required).



Fig. 7

N

Overstrømming mellom rom (Fig. 7)

For å oppnå riktige trykk- og strømningsforhold i boligen, må det sørges for overstrømningsmuligheter fra rom med tilluft (soverom og stue) til rom med avtrekk (bad, WC, kjøkken etc.). Benytt dører med spalte i karm, terskelfrie dører eller overstrømningsventil i vegg eller dørblad (min. 70 cm² fritt areal pr. avtrekksventil). Lyddempende ventil kan benyttes ved overstrømming i lydisolerende konstruksjon.

Ildsted, komfyravtrekk, tørketrommel etc. (Fig. 8)

Ved installasjon av VR-700 oppnås såkalt balansert ventilasjon. Normalt vil det derfor ikke være undertrykk i boligen, slik at fare for røyknedslag (tilbakeslag) fra ildsted unngås. I praksis vil det naturlige avtrekket i pipen trekke luft til forbrenning og fjerning av røyk, fra uttetheter i bygningskonstruksjonen. Peis og annet åpent ildsted har imidlertid behov for tilførsel av 150 - 300 m³ luft pr. time (40 - 80 l/s) for å fungere optimalt og gi full effekt. Dette tilsvarer uteluftåpninger på minst 300 cm² pr. enhet. Friskluftkanal direkte til ildstedet gir den beste løsningen, men 2 stk. 16x16 cm stengbar klaffventil i yttervegg kan også benyttes.

Kjøkkenventilator og tørketrommel har behov for lufttilførsel tilsvarende 1 stk. 16x16 cm klaffventil pr. enhet. (Fortrinnsvis plassert i samme rom). Vindu i luftstilling vil også kunne gi nødvendig lufttilførsel til ildsted, kjøkkenventilator, tørketrommel etc.

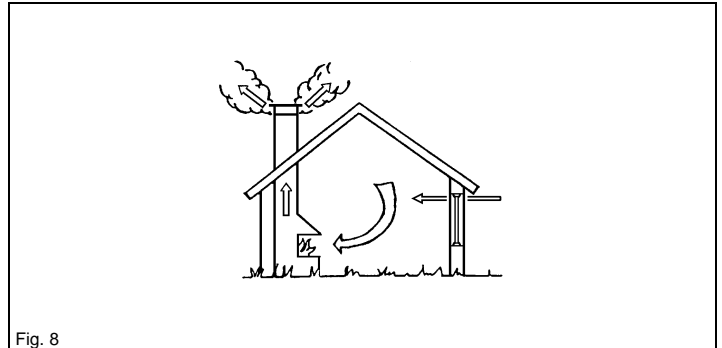


Fig. 8

S

Øverluft från rum till rum (fig. 7)

För att uppnå ett riktigt tryck- och strömningsförhållande i bostaden, skall luften ges möjlighet att vandra från rum med tilluft till rum med frånluft. För att uppnå detta används antingen dörrar med spalt i karmen, tröskelfria dörrar eller speciella överluftsdon monterade i vägg. (min. 70cm² fri area per frånluftsdon.) Ljuddämpande överluftsdon används när ljudöverföring ska undvikas.

Eldstad, spiskåpa, torktumlare mm (fig. 8)

Vid installation av VR-700 uppnås en så kallad balanserad ventilation. Normalt bör det därför inte vara undertryck i bostaden så att baksug från öppen spis kan uppstå. I praktiken kommer behovet av luft till eldstaden sugas in genom otätheter i huset. En öppen eldstad har behov av tillførsel av ca 40-80 l/s luft för att fungera optimalt och ge full effekt. Detta motsvarar en öppning på ca 300 cm². Separat uteluftskanal ansluten direkt till eldstaden ger bäst resultat, ventiler monterade i yttervägg kan också användas.

Väggventil bör också beaktas för att förse köksfläkt eller torktumlare med den luft som behövs. Vädringsfönster eller liknande kan också ge nödvändig lufttillførsel till öppna spisar, spisfläktar och torktumlare.

D**Luftzirkulation (Fig 7)**

Um eine zufriedenstellende Luftzirkulation zu erhalten, sollten entweder die Türenblätter etwas gekürzt, die Türdichtungen entfernt oder sonstige Öffnungen zum Überströmen der Luft in Tür oder Wand geschaffen werden (je Abluftventil ca 70 cm² freier Querschnitt).

Holzöfen, Kamine, Dunstabzugshaube, Wäschetrockner... (Fig.8)

Wenn das VR-700 installiert ist, ist eine ausgeglichener Zu- und Abluftstrom gegeben, so daß im Gebäude normalerweise kein Unterdruck herrscht. Es besteht also keine Gefahr der Rücksaugung von Rauch oder Küchendunst durch die Wohnraumlüftung.

Eine offene Feuerstelle benötigt ca. 150-300 m³/h Frischluft (40 - 80 l/s). Hierfür ist eine Zuluftöffnung von 300 cm² erforderlich. Die Zuluft wird am Besten durch einen separaten Frischluftkanal direkt an den Kamin/Ofen herangeführt.

Auch wenn eine Dunstabzugshaube an das Gerät angeschlossen ist, kann eine gleichmäßige Be/Entlüftung aufrechterhalten werden, selbst wenn die Haube in Betrieb ist. Allerdings muß für eine separate Zuluftversorgung für die Haube gesorgt werden.

GB**Air circulation between rooms (Fig 7)**

To obtain a satisfactory air circulation, a small gap should exist around the doors between rooms with inlet diffusers (living rooms and bedrooms) and rooms with extract points (bathroom, WC, kitchen, laundry rooms etc.). Install doors with slot in the frame, doors without door sill or slots/vents in doors/wall (min. 70 cm² free area per extract diffuser).

Fireplace, kitchen ventilator, tumble dryer etc. (Fig. 8)

Balanced ventilation is obtained where the VR-700 is installed. There will normally be no under pressure in the building, and therefore no risk for back draught from fireplace or chimney.

An open fireplace requires an air supply of 150 - 300 m³/h (40 - 80 l/s) for maximum functionality and efficiency. This equals 300 cm² ventilation slots per fireplace. Supply air duct directly to the fireplace would be the optimal solution, but 2 pcs. 16x16 cm closing vents in outer wall is a good alternative.

16x16 cm vents could be installed for air supply to tumble dryer and kitchen ventilator (one for each). These should preferably be installed in the same room. An open window will also give the required air supply to fireplace, kitchen ventilator and tumble dryer.

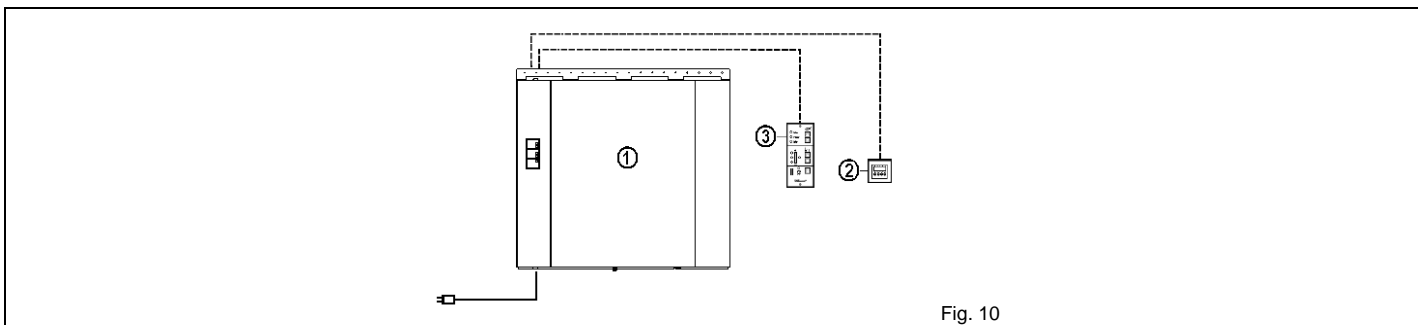


Fig. 10

N

ELEKTRISKE ARBEIDER (Fig. 10)

Aggregat (1)

VR-700 leveres med ca. 1m ledning og støpsel for 16A, 230V, 1-fase jordet stikkontakt.

Separat betjeningspanel (3)

VR-700 har innebygget betjeningspanel, men kan også reguleres fra ett eller flere separate betjeningspanel. For nødvendig signal mellom betjeningspanel og aggregat kan monteres uskjermet 4-leder signalkabel (12V). (Skjermet kabel må benyttes i områder med fare for EMC-støy). Ledning fra separat betjeningspanel kobles til utvendig apparatkontakt eller til rekkeklemme i koblingsboks innvendig i aggregatet. Bruk 4x0,22 eller 0,5 mm² når rekkeklemme benyttes, 4x0,14 mm² dersom teleplugg benyttes.

Betjeningspanelet er tilpasset ELKO montasjesystem, og kan monteres både innfelt i dobbel veggboкс, og utenpåliggende ved hjelp av 18 mm dobbel "påveggskappe". Ved regulering fra flere, separate betjeningspanel, benyttes fortrinnsvis forgreningskontakt som monteres i apparatkontakten på aggregatet.

Ukeur (2)

For ventilasjon av lokaler i yrkesbygg kan monteres separat ukeur for automatisk veksling mellom dag- og nattdrift (reduert ventilasjon). Ledning (2x0,22 eller 0,5 mm²) fra ukeur (fig. 10), kobles til rekkeklemme i koblingsboks innvendig i aggregatet.

S

ELEKTRISKA ARBETEN (Fig. 10)

Aggregat (1)

VR-700 levereras med ca. 1m. kabel och stickkontakt 16A, 230V, 1-fas jordat uttag.

Extern kontrollpanel (3)

VR-700 har inbyggd kontrollpanel, men kan också förses med en eller flera externa kontrollpaneler. För nödvändiga signaler mellan panel och aggregat ska det monteras en 4-ledar signalkabel (12V). (En avskärmd signalkabel bör användas vid risk för EMC störningar). Kabel från separat kontrollpanel kopplas till ISDN kontakt i närheten av nätkabelgenomföring eller till kopplingsplinten i aggregatets kopplingsbox. Använd 4X0,22 eller 0,5 mm² ledning när plinten används eller 4x0,14 mm² när ISDN anslutningen används.

Kontrollpanelen levereras antingen för infällt montage eller med montereram för utanpåliggende montage. (18 mm). Vid användning av flera kontrollpaneler används en grenkontakt som sedan ansluts till aggregatets fasta uttag.

Tidur (2)

VR-700 kan förses med ett tidur för automatisk växling mellan dag- och nattdrift (reducerad ventilation). Kabel från tidur kopplas alltid till aggregatets kopplingsplint. (fig. 10), använd (2x0,22 eller 0,5 mm²).

TILBEHØR

For nærmere informasjon om ventiler, takhatt, vegggrist, kanaldeksel etc., se teknisk produktkatalog og montasjeanvisninger.

D**ELEKTRISCHER ANSCHLUSS (Fig. 10)****Das WRG-Gerät (1)**

Das VR-700 wird steckerfertig ausgeliefert mit einem Schukostecker 16A, 230V, und ca. 1m Kabel.

Fernbedienung (3)

In der Front des VR-700 ist eine Steuerung integriert. Es können aber trotzdem eine oder mehrere Fernbedienungen angeschlossen werden. Als Steuerleitung genügt eine 4-adrige Verbindung (12 V). (Abgeschirmtes Kabel verwenden bei Verlegung zus. mit 230V-Kabeln). Verbindungskabel: für Anschlussleiste 4x0,22 / 0,5mm², bei ISDN – Stecker 4x0,14 mm².

Die Fernbedienung ist passend für die Rahmen des ELKO Schalterprogrammes. Für UP-Einbau oder AP-Montage im 18mm hohen Doppelrahmen. Bei Installation von mehreren Fernbedienungen wird ein Kupplungsstück (Y-Stück) für den elektrischen Anschluß im Gerät benötigt.

Zeitschaltuhr (2)

Für den Betrieb in Gewerberäumen kann eine Zeitschaltuhr mit Wochenprogramm (abgesenkter Betrieb) angeschlossen werden. Kabelverbindung:

ZUBEHÖR

Weitere Informationen über Zubehörteile wie Kanalbauteile, Auslässe sind aus unserem techn. Katalog oder der Installationsanleitung ersichtlich.

TILLBEHÖR

För mer information om don, takhuvar, väggaller mm, se teknisk produktkatalog och montageanvisningar.

GB**ELECTRICAL CONNECTIONS (Fig. 10)****The unit (1)**

The VR-700 units are supplied with apx. 1 m cable and plug for 16A, 230V, single phase earthed connection.

Separate controller (3)

The VR-700 has control panel integrated, but can also be controlled from one or more remote control panels. For necessary signal, install an unscreened, 4-lead connection (12V). (Screened cable to be used in areas exposed to EMC noise). Use 4x0,22 or 0,5 mm² when connected to terminal block, 4x0,14 mm² if modular plug is used.

The controller is adaptable in ELKO frame system, and designed for both flush installation and for installation on the wall by means of a 18 mm double frame. When more than one controller is installed, use one or more double inlet plugs in the plug on the unit as necessary.

Timer (2)

If the unit is installed in commercial buildings, separate week timer for automatic day and night operation (reduced ventilation) may be installed. Cable (2x0,22 mm² leads) from the timer (fig 10) to be connected to terminal block in junction box inside the unit.

ADDITIONAL EQUIPMENT

For more information about diffusers/louvers, roof unit, wall grill etc., see technical catalogue and installation instructions.

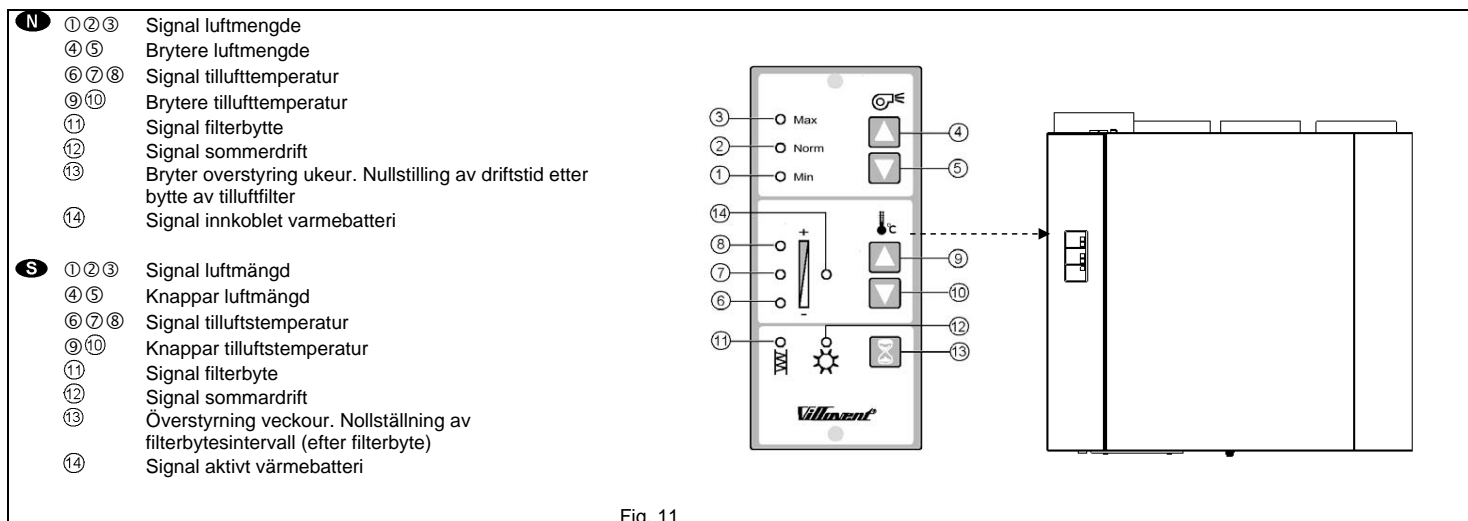


Fig. 11

N
OPPSTART/INNREGULERING
Sluttkontroll

Etter ferdig montasje av anlegget bør det kontrolleres at:

1. Aggregatet er montert i henhold til anvisning, (se fig. 1).
2. Lydfellekanaler er montert og at kanalanlegget er riktig tilkoblet aggregatet.
3. Det ikke er ulyder fra aggregat eller ventiler.
4. Uteluftinntak / avkast er plassert slik at kortslutning (omluft) unngås.
5. Uteluftinntak er plassert med tilfredsstillende avstand fra forurensingskilder (avkast kjøkkenventilator, sentralstøvsuger etc.)
6. Betjeningspanel og lampesignal fungerer, (se bruks- og vedlikeholdsanvisning, "Betjening").
7. Evt. ukeur tilkoblet aggregatet fungerer, (se egen anvisning samt bruks- og vedlikeholdsanvisning, "Betjening - Urregulering).

S
UPPSTART OCH INJUSTERING
Sluttkontroll

Etter slutmontering av anleggningen bør det kontrolleres at:

1. Aggregatet är monterat efter anvisningar, (se fig. 1).
2. Ljuddämpare är monterade och kanalanslutningarna är riktigt utförda.
3. Det inte är oljud från aggregat eller don.
4. Uteluftsintag och avluftshuv är placerade så att "kortslutning" av luften undviks.
5. Uteluftsintag är placerat med tillfredställande avstånd från andra föroreningskällor t.ex. spiskåpor, centraldammsugare etc.
6. Kontrollpanelen och lampsignaler fungerar, (se drift- & skötsel anvisningar, "skötsel")
7. Ev. veckour anslutet till aggregatet fungerar, (se drift- & skötsel anvisning, "skötsel – veckour").

Før anlegget tas i bruk bør:

1. Luftmengde ved normalventilasjon (høy/lav) velges ved hjelp av innstilling på betjeningspanelet (fig. 11) som følger:

Lav normalventilasjon benyttes når prosjektert luftmengde er mindre enn 70 l/s (250 m³/h) / ventilert areal er mindre enn ca. 210 m². Høy normalventilasjon benyttes når prosjektert luftmengde er større enn 70 l/s (250 m³/h) / ventilert areal er større enn ca. 210 m².

Høy normalventilasjon velges ved å trykke samtidig på bryterene (13) og (4). Innstillingen bekreftes ved kortvarig blinkende lys i lampe (2) og (3). Lav normalventilasjon velges ved å trykke samtidig på bryterene (13) og (5). Innstillingen bekreftes ved kortvarig blinkende lys i lampe (1) og (2).

2. Tilluft- og avtrekksventiler stilles inn i henhold til beregning ved prosjektering, måling eller grunninnstilling, (se "Ventiler"). Pass på at sektorblender i tilluftventilene er i riktig posisjon, (slik at tilluftstrålen ikke føres mot hindringer som synlig drager, lysarmatur eller vegg nær ventilen).
3. Ønsket tillufttemperatur velges, (se bruks- og vedlikeholdsanvisning, "Betjening").
4. Ønsket driftstid mellom filterbytte velges (fig. 11). Fra fabrikk er driftstiden mellom filterbytte satt til 9 mnd. Ved normal kvalitet på uteluften vil 9 mnd. driftstid mellom filterbytte være passende. Dersom uteluften er forurenset av veitrafikk, industri, utslipp fra fyringsanlegg etc. anbefales driftstiden mellom filterbytte satt til 6 mnd. Selv om uteluftkvaliteten er meget god, og tilluftfilteret ikke er tett, anbefales ikke lengre driftstid mellom filterbytte enn 12 mnd. (Lukt fra organisk forurensing i filteret vil kunne redusere kvaliteten på inneluften). For å øke eller redusere driftstiden mellom filterbytte trykkes samtidig på bryterene (13) og (9) eller (13) og (10). Valgt innstilling bekreftes ved kortvarig blinkende lys i lampe (14) og lys i:
 - lampe (6) ved 6 mnd. driftstid mellom filterbytte
 - lampe (7) ved 9 mnd. driftstid mellom filterbytte
 - lampe (8) ved 12 mnd. driftstid mellom filterbytte

Innan anleggningen tas i bruk:

1. Luftmengden for normalventilasjon (høy/låg) stilles inn med hjelp av kontrollpanelet (fig. 1) Nedan finner du en liten lathund för att underlätta valet av hög/låg – Obs! injustering av färdig anläggning måste ändå göras! Bör utföras av fackman.

Vid projekterade luftflöden under 70 l/s (boyta mindre än ca 210 kvm) väljes "normal-låg". Projekterade luftflöden över 70 l/s resp. ca 210 kvm välj: "normal-hög".

Hög normalhastighet väljs genom att samtidigt trycka på knapparna (13) och (4). Innstillingen bekräftas genom kortvariga blinkningar av lamporna (2) och (3). Låg normalhastighet väljs genom att samtidigt trycka på knapparna (13) och (5). Innstillingen bekräftas genom kortvariga blinkningar av lamporna (1) och (2).

2. Tillufts- och frånluftsdonen justeras in i förhållande till beräkning vid prosjektering, måtning eller grundinställning, (se "don"). Se till att luftriktningen på tilluftsdonen är rätt ställda. (så att inte luftstrålen hindras av t ex ljusarmatur, vägg mm).
3. Önskad tilluftstemperatur väljs, (se drift & skötselanvisningar "reglering")
4. Önskad bytesintervall för filterbyten väljs (fig. 11). Fabriksinställningen är satt till 9 månader. Vid normal kvalitet på uteluften, är 9 månader mellan filterbyten en passande intervall. Där uteluften är förorenad av avgaser, industrier, utsläpp från förbränningsanläggningar mm, rekommenderar vi att intervallen för filterbytet ställs in på 6 månader. Oavsett om uteluftskvaliteten är mycket god, och uteluftsfiltret ej är igensatt, rekommenderar vi ej längre bytesintervall än 12 månader. (Lukt från organiska föroreningar i filtren kan reducera kvaliteten på tilluften). För att öka eller minska intervallet mellan filterbyten, trycks samtidigt knapparna (13) och (9) eller (13) och (10) in. Vald inställning bekräftas genom kortvarig blinkning i lampa (14), samtidigt som det lyser i:
 - Lampa (6) vid 6 månaders intervall.
 - Lampa (7) vid 9 månaders intervall.
 - Lampa (8) vid 12 månaders intervall.

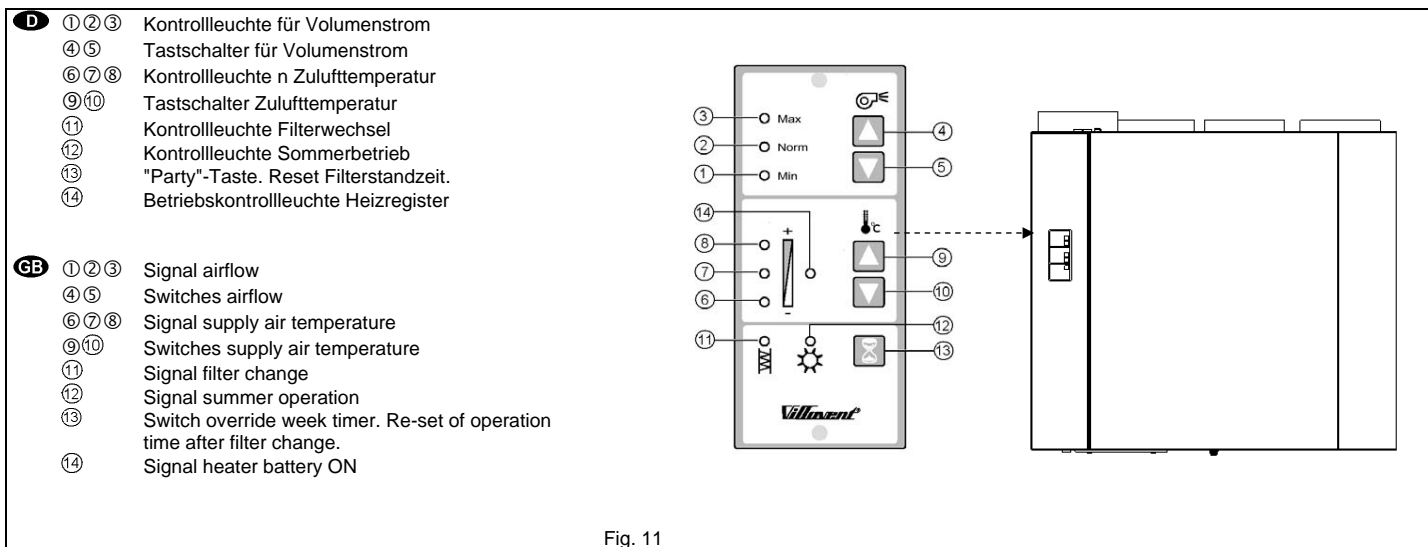


Fig. 11

D
INBETRIEBNAHME/GRUNDEINSTELLUNG

Checkliste nach der Installation:

1. das Gerät ist entsprechend der Montageanleitung montiert (Fig 1)
2. Schalldämpfer sind eingebaut bzw. das Gerät ist ordnungsgemäß mit dem Kanalsystem verbunden.
3. keine Geräuschübertragung vom Gerät oder den Auslässen
4. Frisch- und Fortluftkanäle sind installiert, damit kein Kurzschluß der Luftströme entsteht.
5. Frischluftansaugung ist mit genügend Abstand von Schmutzquellen installiert (DH, Zentralstaubsauger-Abluft, Trockner-Abluft...)
6. die Fernbedienung und Signallampen funktionieren (siehe Bedienungs- und Wartungsanleitung: „Betrieb“).
7. Zeitschaltuhr (falls angeschl.) funktioniert (siehe Bedienungs- und Wartungsanleitung: „Betrieb mit Zeitschaltuhr“).

Einstellungen vor Inbetriebnahme

GB
COMMISSIONING

When the installation is finished, check that:

1. the unit is installed in accordance with instructions (see fig. 1).
2. sound attenuators are installed and that the duct system is correctly connected to the unit.
3. there is no noise from the unit or from diffusers and louvers.
4. fresh air intake and discharge is installed so that short circuit of the air streams is avoided.
5. fresh air intake is positioned with sufficient distance to pollution source (kitchen ventilator exhaust, central vacuum system exhaust or similar).
6. control panel and lamp signals function (see user and maintenance instructions, "Operation").
7. timer (if installed) connected to the system is operating (see User and maintenance instructions, "Operation from timer")

Before starting the system:

1. Wählen sie Lüfterstufe „Norm“ (hoch, niedrig) auf der Fernbed. (Fig. 11)

Stufe „Norm“ niedrig wird eingestellt, wenn der berechnete Luftvolumenstrom unter 70 l/s (250 m³/h) liegt bzw die zu belüftende Grundfläche unter 210 m² liegt. Stufe „Norm“ hoch wird eingestellt, wenn der ben. Luftvolumenstrom über 70 l/s (250 m³/h) liegt bzw die zu belüftende Grundfläche über 210 m² liegt.

Stellen Sie „Norm“ hoch durch gleichzeitiges Drücken der Tasten (13) und (4) ein. Die Einstellung ist gespeichert, wenn die Lampe (2) + (3) blinken. „Norm“ niedrig – gleichzeitiges Drücken der Tasten (13) und (5). Einstellung ist gespeichert, wenn die Lampen (1) + (2) blinken.

2. Stellen Sie die Auslässe und Abluftventile entsprechend der Grundeinstellung ein (siehe „Auslässe/Abluftventile“). Vergewissern Sie sich, dass die Auslässe so platziert sind, dass sie nicht gegen Hindernisse oder eine Wand blasen.
3. Stellen Sie Zulufttemp. ein (Betriebs/Wartungsanleitung „Betrieb“)
4. Stellen Sie die Standzeit der Filter (Fig. 11) ein. Werkseitig sind 9 Monate eingestellt. Diese Einstellung ist zweckmäßig in Gegenden mit „normaler“ Außenluft. Bei verschmutzter Außenluft (Verkehr, Industrie) ist ein Filterwechsel alle 6 Monate ratsam. Bei guter Luftqualität genügt ein Wechsel alle 12 Monate. Spätestens beim 1. Filterwechsel können Sie die vorh. Luftqualität einschätzen. Bei stark verschmutztem Filter ist die Standzeit zu verkürzen, bei nur leicht verschm. Filter zu verlängern. Um die Standzeit zu verändern drücken Sie gleichzeitig die Tasten (13) + (9) oder (13) + (10). Die Einstellung ist gespeichert wenn die Lampe (14) blinkt und die folgende Lampe leuchtet :
 - Lampe (6) für 6 Monate Standzeit (Wechselintervall)
 - Lampe (7) für 9 Monate Standzeit
 - Lampe (8) für 12 Monate Standzeit

1. Choose airflow at normal fan speed (high/low) on the control panel (fig. 11).

Normal fan speed "Low" is applied when dimensioned airflow is under 70 l/s (250 m³/h) / ventilated area is less than 210 m² . Normal fan speed "High" is applied when dimensioned airflow is over 70 l/s (250 m³/h) / ventilated area is more than 210 m².

Choose "Normal airflow High" by pressing buttons (13) and (4) simultaneously. Setting is confirmed by flashing light in lamp (2) and (3). "Normal airflow Low" is chosen by pressing buttons (13) and (5) simultaneously. Setting is confirmed by flashing light in lamp (1) and (2).

2. Adjust diffusers and louvers in accordance with commissioning or basic setting (see "Diffusers/Louvers"). Make sure that the inlet diffusers are set so that the air stream is not lead towards visible joist, wall etc. close to the diffuser.
3. Choose supply air temperature (see user and maintenance instructions, "Operation").
4. Choose operation time for filter (fig. 11). From factory operation time is set to 9 months. This is sufficient in areas where the outdoor air has a satisfactory quality. If the outdoor air is polluted by exhaust from traffic, industry etc, filter change every 6 months is recommended. Even if the outdoor air quality is good, and the fresh air filter is not clogged, max. recommended operation time for filters is 12 months (odours and organic pollution will reduce the supply air quality). To increase or reduce the operation time for filters, press buttons (13) and (9) or (13) and (10) simultaneously. Setting is confirmed by flashing light in lamp (14) and constant light in:
 - Lamp (6) for 6 months operation time between filter change
 - Lamp (7) for 9 months operation time between filter change
 - Lamp (8) for 12 months operation time between filter change

N Rett til endringer forbeholdes.	S Vi förbehåller oss rätten till ändringar utan föregående meddelande. Vid eventuella frågor ang. aggregatet vänligen kontakta ert försäljningsställe/installatör	D Änderungen vorbehalten.	GB Specifications may be changed without notice.
---	---	-------------------------------------	--

Produsent/Hersteller/Manufacturer:



Systemair

For UK: www.systemair.com
www.vilavent.co.uk