



# airteam

## Ventilationsanlæg for boliger

Drift og vedligehold



## Specifikke anlægsoplysninger

**Projekt:** XXX  
**Installationsadresse:** XXX  
**airteam ordrenummer:** XXXXXX

**Anlægstype:**

RDCD30SH	
RDCD50SH	

**Filtertype:**

Filterklasse	Frisk luft	Udsugning
Grundfilter, G4		
Grundfilter, M5		
Pollenfilter, F7		



## Anlægsbeskrivelse

RDCD30SH og RDCD50SH er moderne energieffektive ventilationsaggregater til komfortventilering af boliger. Anlæggene er anvendelige ved både renovering og nybyggeri, og er primært designet til montage indenfor bygningens klimaskærm.

**Trådløst plug & play Honeywell automatiksystem indbygget i anlægget.**

**Automatisk bypass indbygget i anlægget.**

### KONSTRUKTION

- Fritstående EPS eller EPP skumkassette, hvori fastgørelse af filter og kondensafløb er indbygget. Skumkassetten er herudover forsynet med et kabinet fremstillet af galvaniseret stål.

### VARMEGENVINDING

- Varmevexleren er af typen modstrømsveksler, og er udelukkende fremstillet af plastikmaterialer.

### VENTILATORER

- Enkeltsugende indbygningsventilatorer i hus med børsteløs energieffektiv EC-motor fra EBM Pabst.

### FILTRE

- Anlæggene er udstyret med standard syntetiske filterceller med filtereffektivitet klasse G4. Mulighed for tilvalg af F7 filtre på frisk luft.

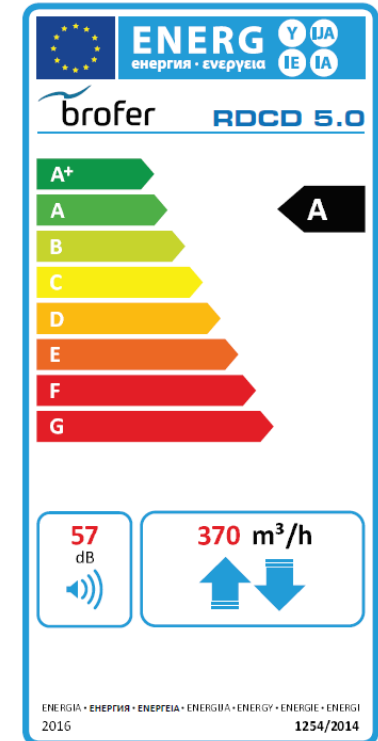
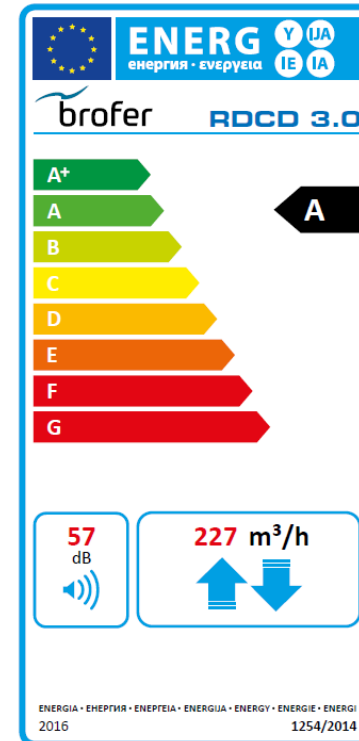
### KONDENSAFLØB

Anlæggene er forsynet med kondensafløb, som skal altid tilsluttes med tætsluttende vandlås, som forbindes til afløbsinstallationen. Derved sikres, at den genererede kondens i afkast ledes korrekt til afløb.

## Tekniske data

	RDCD30SH	RDCD50SH
Maksimal luftmængde ved 100 Pa	227 m <sup>3</sup> /h	370 m <sup>3</sup> /h
Energieffektivitetsklasse, gennemsnitligt klima	A	A
Tør temperaturvirkningsgrad ved 150 m <sup>3</sup> /h	89%	90%
Installeret effekt for ventilator	96 W	166 W
Omdrejningstal for ventilator	3200 min. <sup>-1</sup>	3200 min. <sup>-1</sup>
Nominel spænding	230 V	230 V
Strøm	0,64 A	1,50 A
Frekvens	50 Hz	50 Hz
Hastighedsregulering	3 trin <sup>1)</sup>	3 trin <sup>1)</sup>
Filtereffektivitet, Standard	G4	G4
Filtereffektivitet, Tilvalg frisk luft	F7	F7
Kanaltilslutning	Ø160	Ø125

<sup>1)</sup> Ved indregulering kan de tre hastighedstrin trinløst indstilles for hhv. tilluft og fraluft.



# Styring

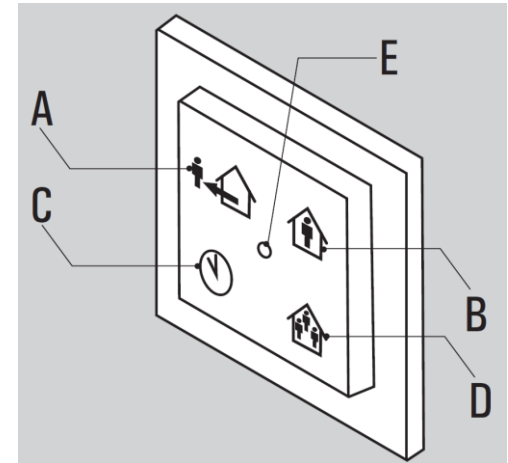
Ventilationsanlæggets interne styring regulerer og overvåger anlæggets drift.

På det medfølgende firknapspanel (4BRF) kan ventilationsanlæggets ventilationsluftmængder vælges.

Funktioner:

- |                          |  |
|--------------------------|--|
| A - Ude af huset drift   | Lav ventilationsmængde <sup>1)</sup>               |
| B - Hjemme drift         | Normal ventilationsmængde <sup>1)</sup>            |
| C - Tidsindstillet drift | Høj ventilationsmængde, tidsbestemt. <sup>2)</sup> |
| D - Booster drift        | Maksimal ventilationsmængde (100%) <sup>3)</sup>   |
| E - Statuslampe (LED)    |  |

- 1) A og B er indstillet til overholdelse af Bygningsreglementets krav. Efter aftale kan B indstilles til en højere luftmængde.
- 2) Tidindstilling: 1 tryk = 30min., 2 tryk = 60min., 3 tryk = 90min. Såfremt emhætte er tilkoblet anlægget vil luftmængde for emhættedrift indstilles på denne hastighed. Aktivering af knap C kan derfor medføre støj i kontrolventiler.
- 3) Maksimal ventilationsmængde kan medføre støj.



## Indikationer i Statuslampe (E)

OK	Grøn konstant	LED slukker efter kort tid for at spare strøm. LED lyser grønt igen ved tryk på knap	
Lavt batteriniveau betjeningspanel	Orange	1 blink	Skift batteri. Se side 2.
Beskidte filtre	Orange	2 blink	Udskift filtre. Se side 2
Ventilator fejl	Rød	1 blink	Kontakt airteam for service
Respons ved tryk på knap			
Registrering af tryk på knap	Grøn	1 blink	
Funktionsændring er udført	Grøn	2 blink	
Kommunikationsfejl	Rød	1 blink	Prøv igen. Ved gentagne fejl kontakt airteam for service

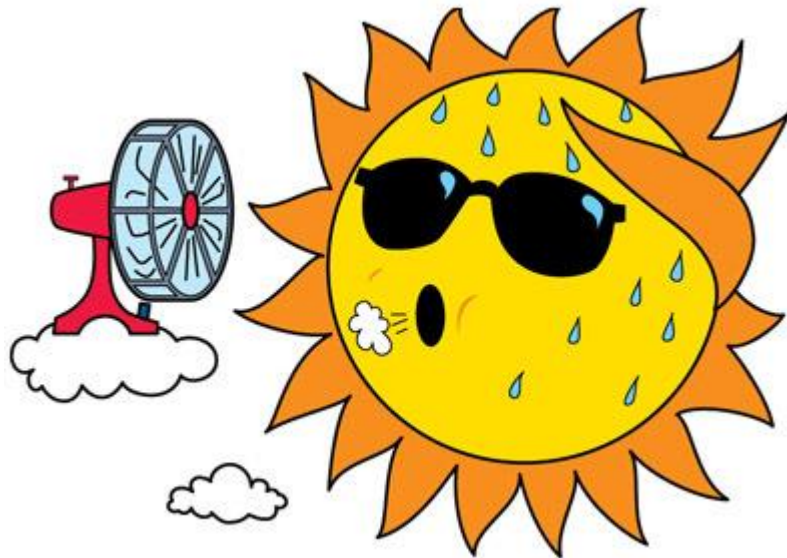
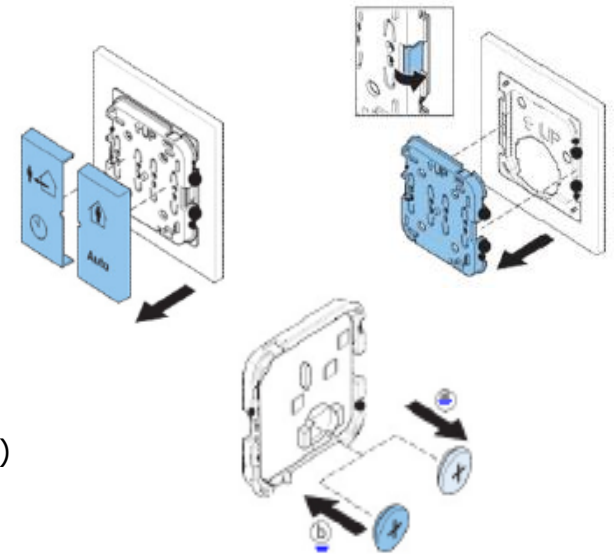
# Styring

## Udskiftning af batterier i det trådløse firknapspanel

1. Løsn knapperne fra enheden med en flad skruetrækker.
2. Løsn klipsene og afmonter enheden fra monteringspladen.
3. Udskift batterierne på bagsiden af enheden.
  1. Fjern det gamle batteri.
  2. Indsæt nyt batteri (Statuslampe lyser kort orange)
4. Monter enheden på monteringspladen.
5. Tryk knapperne fast på enheden.

Batteritype: CR2032 (forhandles i byggemarkeder, dagligvarebutikker mv.)

Batterilevetid: Ca. 6 år.



## Sommerbypass

Luften som anlæggets ventilatorer flytter ledes igennem en effektiv varmegenvinding i form af en modstrømsveksler. For at reducere varmetilførsel til boligen i varme perioder åbnes bypass spjældet, når indblæsningstemperaturen bliver høj.

Standard indstilling for åbning af bypass spjæld er når indblæsningstemperaturen er 22°C og bypass spjældet lukker igen, når indblæsningstemperaturen er 18°C.

Sommerbypass er mindst åbent i 10 minutter for hver aktivering, og bypass spjældet åbner tidligst 10 minutter efter det er lukket.

## Styring

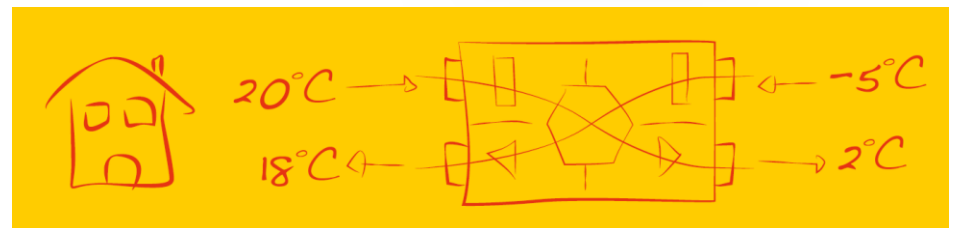
### Modvirkning af isdannelse i modstrømsveksler

Luften som anlæggets ventilatorer flytter ledes igennem en effektiv varmegenvinding i form af en modstrømsveksler. En fordel ved modstrømsveksleren er, at fugten i udsugningsluften fra boligen kondenserer i modstrømsveksleren ved lave udetemperaturer. Dermed øverføres en stor mængde energi til indblæsningsluften. Ulempen ved denne type varmegenvinding er, at der er risiko for isdannelse i udsugningsdelen af varmeveksleren, da udeluften kan nedkøle kondens i modstrømsveksleren til under  $0^{\circ}\text{C}$ .

For at modvirke tilisning af modstrømsveksleren er anlægget udstyret med automatisk afisningsfunktion. Når afkasttemperaturen når ned på  $4^{\circ}\text{C}$  skifter anlægget til afisning ved at åbne bypass spjæld og slukke indblæsningsventilatoren. Når afkasttemperaturen igen når op på  $6^{\circ}\text{C}$  lukker bypass spjæld og indblæsningsventilatoren begynder starter igen.

Automatiksystemet sikrer herudover, at der går mindst 10 minutter imellem to afisningsprocesser.

Frostbeskyttelse aktiveres 5 minutter efter tilslutning af forsyning til anlægget.





# Vedligehold

## Udskiftning af filtre

1. Gamle filtre udtages fra aggregatet efter at afdækningspladerne foran filtrene er afmonterede. Placering af filtre på anlæggene fremgår af følgende sider, og filtre er markeret med Check filter.
2. Nye rene filtre indsættes ved at skubbe dem ind i slidserne, hvor de gamle filtre sad. Vær opmærksom på, at filtre er presset helt ind efter udskiftning.
3. De brugte filtre bortskaffes som brændbart affald, enten ved aflevering på genbrugsplads eller med husholdningsaffald.
4. Efter filterskift skal filteralarmen nulstilles. Dette gøres ved, på samme tid, at trykke knapperne A og D på betjeningspanelet i fem sekunder.

Under filterskift må anlægget gerne forblive i drift, men anlægget må ellers ikke være i drift uden filtre, da varmeveksleren ellers vil smudse til. Hvis der er emhætte tilsluttet anlægget skal den være slukket under filterskift.

Filterklasse: Se specifikation på side 2.

Det anbefales, at udskifte filtre hver 6. måned eller når betjeningspanelet melder "beskidte filtre". Hvis filtrene er meget beskidte ved udskiftning bør disse udskiftes hyppigere. Hvis filtre ikke udskiftes i rette tid kan det medføre kondensproblemer.



Nye filtre forhandles online hos [www.Filterhuset.dk](http://www.Filterhuset.dk)

## Vandlås

Det skal sikres, at der til enhver tid er en velfungerende vandlås på afløbet fra kondensbakken. En udtørret vandlås medfører, at luft suges ind i anlægget igennem kondens afløbet, hvorefter der er risiko for at kondens ikke kan bortledes med eventuelle vandskader til følge. Vandlåsen bør derfor jævnligt kontrolleres, især efter sommerperioden, hvor vandlåsen kan udtørre, og ved koldere udetemperaturer dannes større kondensmængder.

Note: Udført vedligehold noteres i serviceskemaet bagerst i vedligeholdelsesvejledningen.



## Vedligehold

### Rengøring af kondensafløb og varmeveksler

Kondensafløb inde i anlæg samt modstrømsveksler skal kontrolleres for tilsmudsning mindst en gang årligt. Hvis der er tegn på tilsmudsning renses kondensafløb og modstrømsveksler. Modstrømsveksleren kan tages ud af anlæg og skylles under lunken vand.

### Rengøring af aggregat

Aggregatet aftørres udvendigt med en tør klud efter behov.

### Rengøring betjeningspanel

Betjeningspanelet aftørres med hårdt opvredet klud med lidt opvaskemiddel efter behov.



### Advarsel

Frontlåge må kun demonteres af uddannet personale. Der er fare for elektrisk stød ved 230V og der er fare ved roterende dele i ventilationsaggregatet.

Anlægget skal altid være i drift, da afbrydelse medfører risiko for kondens og skimmelvækst.

### Service

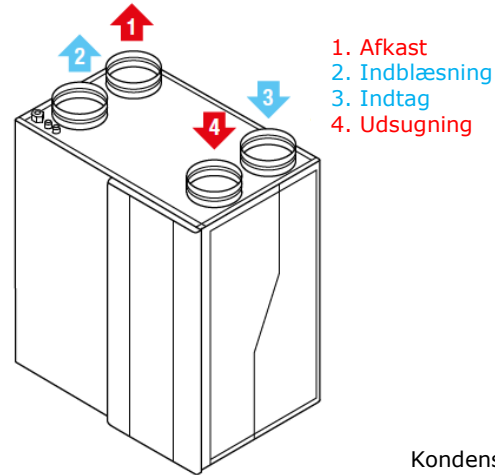
For servicering kan servicetekniker rekvireres hos airteam. Nærmeste serviceafdeling findes på [www.airteam.dk](http://www.airteam.dk)

Filtre forhandles online på [www.Filterhuset.dk](http://www.Filterhuset.dk)

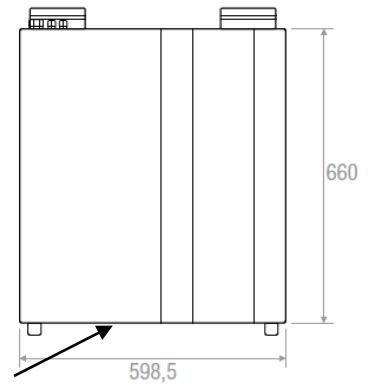
Note: Udført vedligehold noteres i serviceskemaet bagerst i vedligeholdelsesvejledningen.

# Dimensioner RDCD30SH

**Isometri**

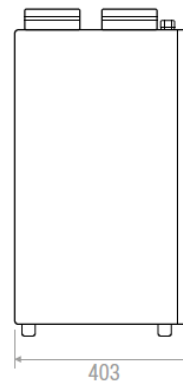


**Front**

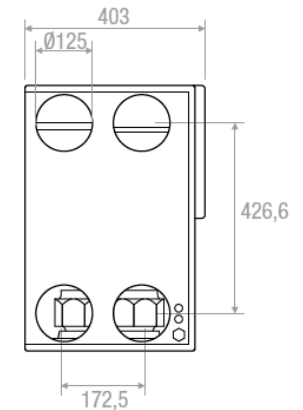


Kondens afløb i bunden.  
Min. 110mm frit under anlæg  
for vandlås.

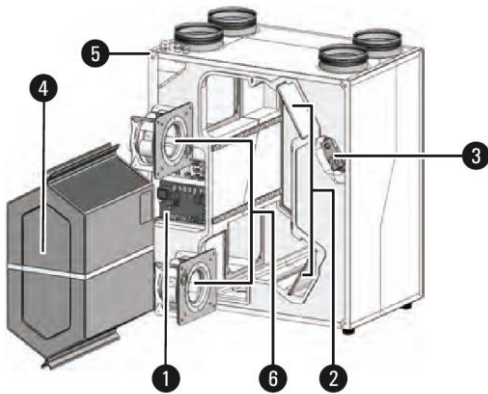
**Side**



**Top**



**Anlægsopbygning**

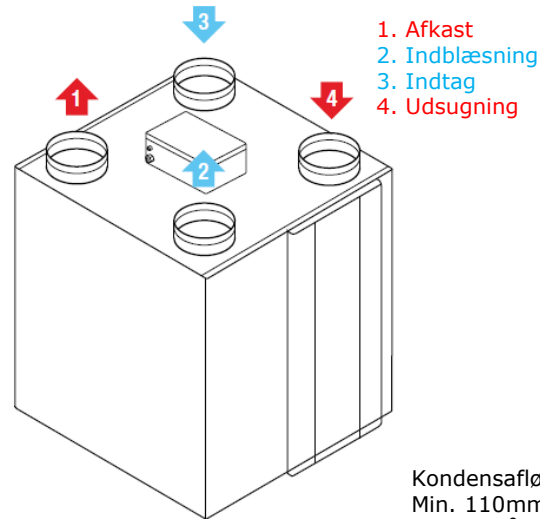


1. Automatik
2. Filtre for indblæsning og udsugning
3. Bypass
4. Modstrømsveksler
5. Kabinet
6. Indblæsnings- og udsugningsventilatorer

Vægt: 24 kg

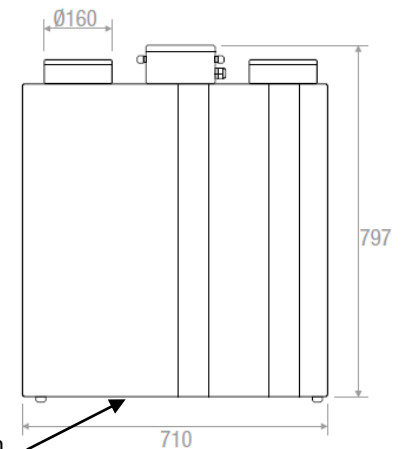
# Dimensioner RDCD50SH

Isometri



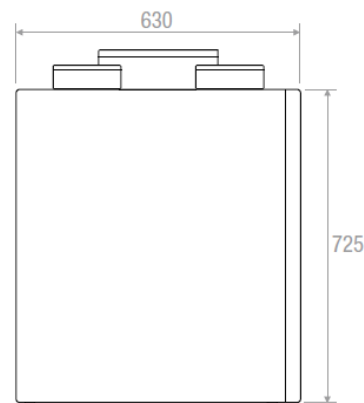
- 1. Afkast
- 2. Indblæsning
- 3. Indtag
- 4. Udsugning

Front

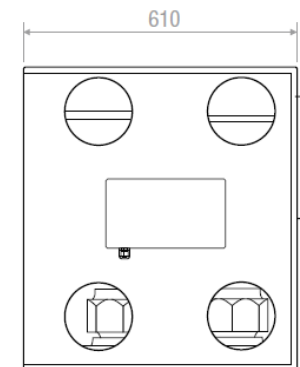


Kondensafløb i bunden.  
Min. 110mm frit under anlæg  
for vandlås.

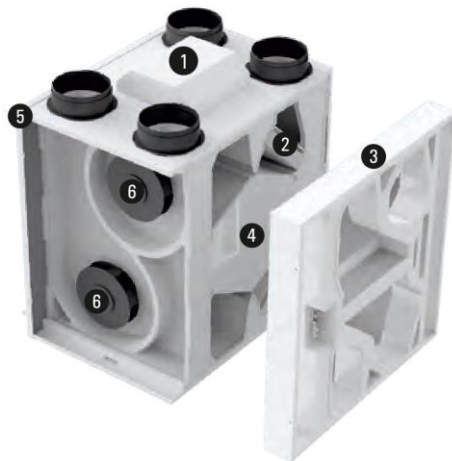
Side



Top



## Anlægsopbygning



- 1. Automatik
- 2. Filtre for indblæsning og udsugning
- 3. Bypass
- 4. Modstrømsveksler
- 5. Kabinet
- 6. Indblæsnings- og udsugningsventilatorer

Vægt: 41 kg

# Serviceskema

Husk at udføre jævnligt service og notere i serviceskemaet

1. Udført af / Dato:	Kontrolleret	Udskiftet	Rengjort/ efterfyldt	Bemærkning
Filtre				
Vandlås				
Modstrømsveksler				
Kondensafløb				

3. Udført af / Dato:	Kontrolleret	Udskiftet	Rengjort/ efterfyldt	Bemærkning
Filtre				
Vandlås				
Modstrømsveksler				
Kondensafløb				

5. Udført af / Dato:	Kontrolleret	Udskiftet	Rengjort/ efterfyldt	Bemærkning
Filtre				
Vandlås				
Modstrømsveksler				
Kondensafløb				

2. Udført af / Dato:	Kontrolleret	Udskiftet	Rengjort/ efterfyldt	Bemærkning
Filtre				
Vandlås				
Modstrømsveksler				
Kondensafløb				

4. Udført af / Dato:	Kontrolleret	Udskiftet	Rengjort/ efterfyldt	Bemærkning
Filtre				
Vandlås				
Modstrømsveksler				
Kondensafløb				

6. Udført af / Dato:	Kontrolleret	Udskiftet	Rengjort/ efterfyldt	Bemærkning
Filtre				
Vandlås				
Modstrømsveksler				
Kondensafløb				

# Serviceskema

Husk at udføre jævnligt service og notere i serviceskemaet

7. Udført af / Dato:	Kontrolleret	Udskiftet	Rengjort/ efterfyldt	Bemærkning
Filtre				
Vandlås				
Modstrømsveksler				
Kondensafløb				

9. Udført af / Dato:	Kontrolleret	Udskiftet	Rengjort/ efterfyldt	Bemærkning
Filtre				
Vandlås				
Modstrømsveksler				
Kondensafløb				

11. Udført af / Dato:	Kontrolleret	Udskiftet	Rengjort/ efterfyldt	Bemærkning
Filtre				
Vandlås				
Modstrømsveksler				
Kondensafløb				

8. Udført af / Dato:	Kontrolleret	Udskiftet	Rengjort/ efterfyldt	Bemærkning
Filtre				
Vandlås				
Modstrømsveksler				
Kondensafløb				

10. Udført af / Dato:	Kontrolleret	Udskiftet	Rengjort/ efterfyldt	Bemærkning
Filtre				
Vandlås				
Modstrømsveksler				
Kondensafløb				

12. Udført af / Dato:	Kontrolleret	Udskiftet	Rengjort/ efterfyldt	Bemærkning
Filtre				
Vandlås				
Modstrømsveksler				
Kondensafløb				

## Om airteam

airteam er en solid og velfungerende virksomhed i vækst, som er grundlagt i 1998. Vi er stolte af, at være en af Danmarks førende aktører inden for tekniske ventilationsløsninger. Vi har branchens dygtigste medarbejdere, som dagligt udvikler kunde- og projektilpassede ventilationssystemer til blandt andet boliger, kontorbygninger, butikcentre, varehuse, fabrikker og medicinalfirmaer over hele Danmark.

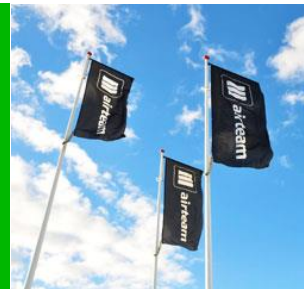
airteam er funderet i Danmark, men består ud over hjemmemarkedet af flere afdelinger i Sverige.

airteam RDCD ventilationsanlæg er udviklet i samarbejde med Brofer i Italien, som airteam har haft samarbejde med siden 2015. Komponenterne i aggregaterne leveres fra nogle af Europas førende producenter indenfor ventilatorer og varmegenvindingskomponenter.



airteam a/s  
Gunnar Clausens Vej 34B  
8260 Viby J.

[www.airteam.dk](http://www.airteam.dk)



Nye filtre for udskiftning  
se [www.Filterhuset.dk](http://www.Filterhuset.dk)

