

INSTALLATIONS- VEJLEDNING



ECO 400

Mekanisk ventilation med passiv
varmegenvinding

INDHOLDSFORTEGNELSE

Installation	3
Målskitse.....	4
Kanaltilslutning.....	5
Kanalsystem.....	5
Kondensvandafløg.....	6
Isolering af kanaler i kolde loftsområder	7
Isolering af kanaler i varme rum	8
Efteropvarmning af indblæsningsluften	8
El-installation	9
Kontrol og indregulering af anlæg	9
Opstart og vedligeholdelse	
Optimal indregulering af anlægget.....	10
Vedligeholdelse af anlægget ved styring Optima design display (sammen med Optima 251 styring).....	10
Vedligeholdelse af anlægget ved styring Optima 100 design display (sammen med Optima 260 styring).....	10
Reserve dele	12
Fejlsøgning	13
Sikkerhedstermostat i el-varmeplade (tilbehør).....	13
Anlægget kører ikke.....	13
Fejl på luftsiden	13
Alarmer	13
El-diagram - OPT251	14
El-diagram - OPT260	16
Overensstemmelseserklæring	17

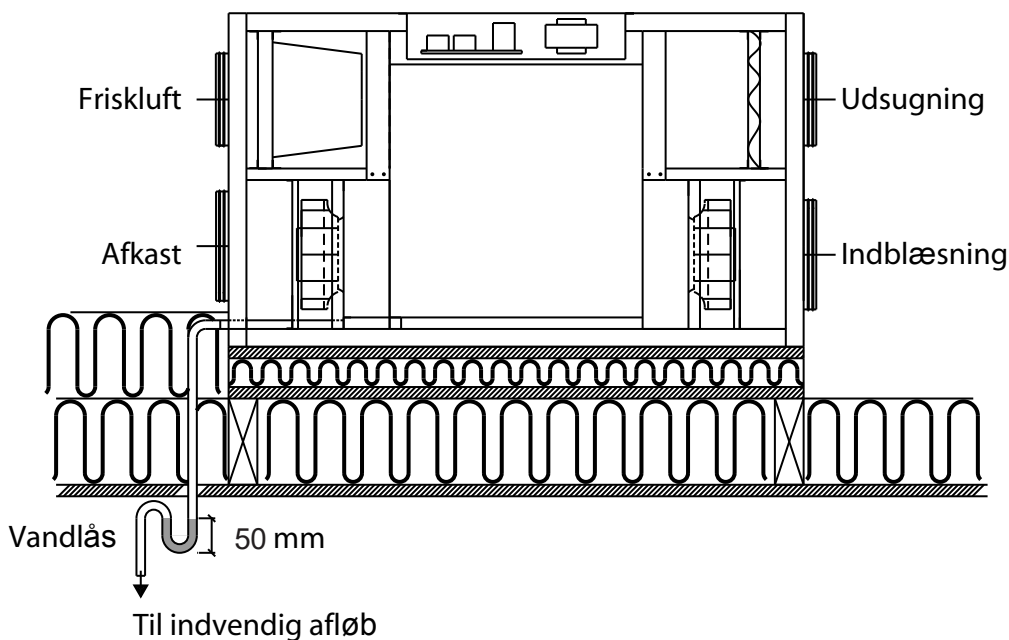
INSTALLATION

VIGTIGT:

Følg disse anvisninger, når du installerer ECO 400:

- 1) Maskinen skal monteres med en hældning på 10-15 mm imod afløbs studsens, så kondensvandet frit kan løbe i afløbet.
- 2) Der skal monteres en lufttæt vandlås på et frostfrit sted for at kompensere for ventilatorens tryk.
- 3) Vandlåsens højde skal være mindst 50 mm.
- 4) Det skal sikres at afløbet har fald hele vejen imod afløbet.
- 5) Hæld 1 liter vand i maskinens kondensbakken for at sikre at det løber uhindret væk. Det skal kontrolleres at der er vand i vandlåsen hvert år inden fyringssæsonen.
- 6) Monteres vandlåsen hvor temperaturen kan komme under 0 C°, skal vandlåsen sikres imod frysning med termostat og el-varmelegeme der tænder når temperaturen kommer under +2 C°.
- 7) Indregulering af luftmængde på indblæsning og udsugning skal foretages inden endelig i brugtagning. Det er vigtigt at der er luft balance i huset.
- 8) Det anbefales at lukke loftventiler mm. indtil maskinen startes op og indregulering er foretaget.

KVM-Genvex A/S anbefaler altid nøje planlægning af opstillingsrummet for dit Genvex-produkt i forhold til placering af opholdsrum. Da der er tale om et teknisk produkt, som indeholder ventilatorer og/eller varmepumpe kan dette i sjældne tilfælde, i kombination med uhensigtsmæssige montageforhold, resultere i utilfredsstillende støj eller vibrationsgener. Som hovedregel anbefales altid montage af det tekniske anlæg, således at det ikke placeres i umiddelbar nærhed af soveværelse. Samtidigt anbefales ved fastgørelse af Genvex-anlægget til bygningskonstruktionen - fastgørelse til tung konstruktion som f.eks. beton. Ligeledes skal sikres, at der ikke kan ske overførsel af lyd eller vibrationer gennem materialer, som er i berøring med det tekniske anlæg. Hvis der er risiko for forplantning af støj og vibrationer, anbefales yderligere montage af vibrationsdæmpende materiale samt lyddæmpning af opstillingsrum.



Manglende vand i vandlås = vandskader

Målskitse i mm

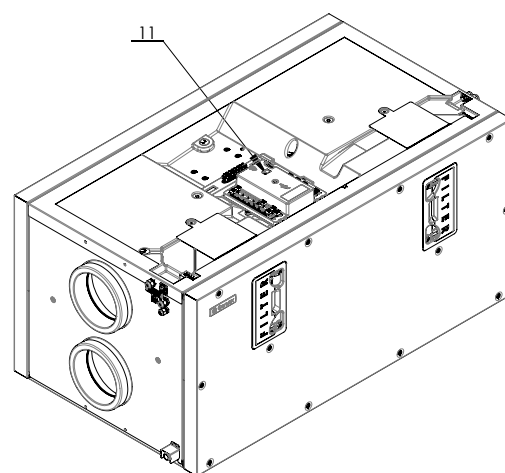
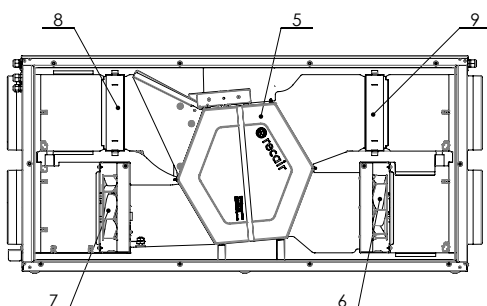
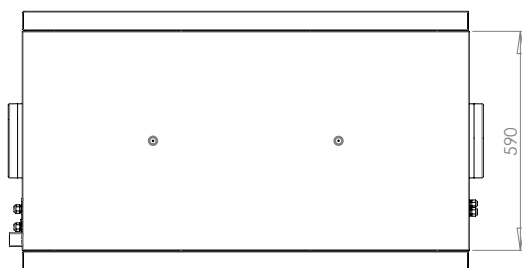
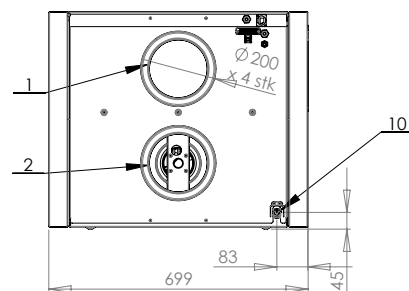
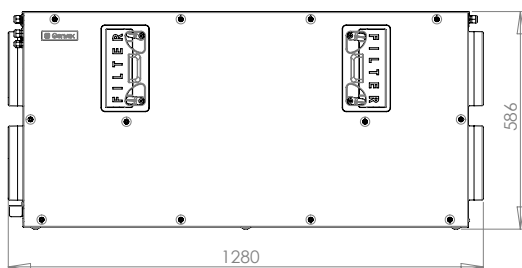
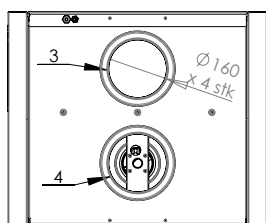
1. Friskluft
2. Afkast
3. Udsugning
4. Indblæsning
5. Varmeveksler
6. Indblæsningsventilator
7. Udsugningsventilator
8. Filter friskluft
9. Filter udsugning
10. Kondensafløb 1/2"
11. Eltilslutning

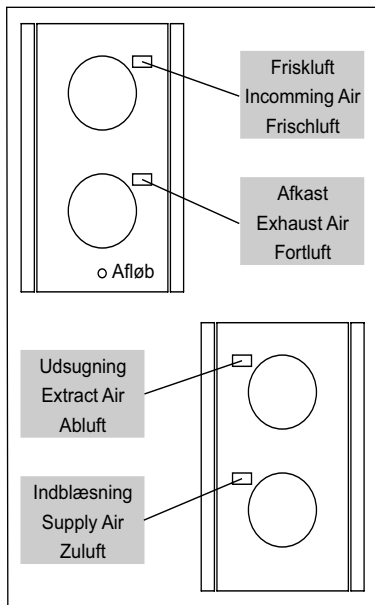
ECO 400 leveres højrevendt (som vist på tegningen nedenfor). Ønsker man at spejlvende aggregatet, kan man afmontere frontlåde og bagplade og montere bagpladen på forsiden og dreje anlægget 180° rundt.

Aggregatet skal placeres på et underlag således, at vibrationer fra aggregatet ikke forplanter sig ned gennem loft og vægge, samt at kondensafløbet med nødvendig vandlås, kan føres frostfrit til indvendig afløb, da aggregatet i vinterperioden kan give op til 8 liter kondensvand i døgnet.

For at der kan laves service og vedligeholdelse på aggregatet, skal der ud fra hele aggregatets front være minimum 600 mm frit samt fast gangbart underlag. Står anlægget på loftet, skal der være fri adgang fra loftlem til aggregatet.

Vægt: 56 kg





Kanaltilslutning

Ved alle kanalstudse er der påklæbet et gult mærkat, som angiver hvilke ventilationskanaler, der skal tilsluttes de forskellige studse.

Indblæsning tilsluttes

Kanalsystem fra aggregat til indblæsning i opholdsrum.

Udsugning tilsluttes

Kanalsystem fra de våde rum til aggregat.

Friskluft tilsluttes

Kanalsystem fra frisklufthætte/ friskluftrist fra det fri eller fra jordveksler til aggregat.

Afkast tilsluttes

Kanalsystem fra aggregat til afksthætte/afkastrist til det fri.

Kanalsystem

Det anbefales, at kanalsystemet udføres i spiralfalsede rør samlet med fittings med gummiringstætning, så man får et tæt og langtidsholdbar kanalsystem.

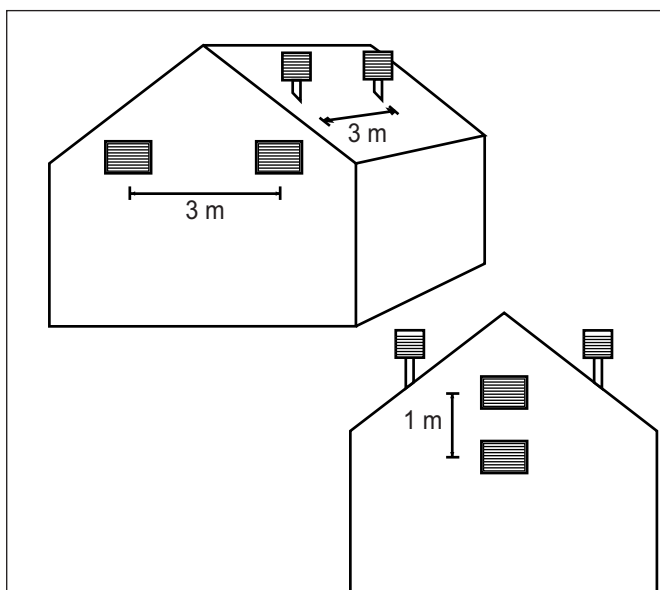
For at opnå tilfredsstillende lavt støjniveau fra aggregatet, skal der altid monteres lydsluser på indblæsnings- og udsugningskanalsystemet mellem aggregatet og de første indblæsnings og udsugningsarmaturer.

Det anbefales at man dimensionerer lufthastighederne i kanalerne tilstrækkelig lave, så der ikke opstår støj fra indblæsnings- og udsugningsarmaturerne.

Ved placering af friskluft- og udsugningshætter/riste, skal det tages hensyn til at de to luftstrømme ikke kortslutter, og dermed undgå at afkastluften bliver suget ind igen.

Det anbefales at riste placeres på den nordlige eller østlige side af huset for at opnå optimal komfort i boliger/ lejligheder.

Mindsteafstand: 3 meter



Kondensvandafløb

Aggregaterne producerer op til 8 liter kondensvand pr. døgn. Derfor er det vigtigt at kondensafløbet er korrekt udført og aggregatet har fald mod kondensafløbssiden.

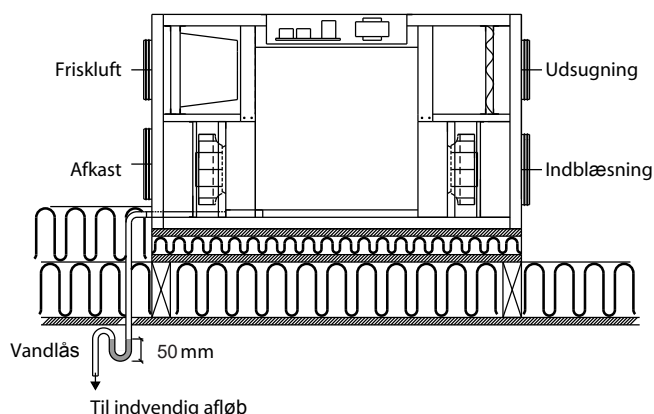
Vandlåsen skal være lufttæt, eks. ved at bukke et 15 mm kobberrør som en vandlås (se skitse til venstre) Imellem afløbsstuds på aggregatet (1/2" tilslutning) og vandlåsen kan enten føres et fast PE rør eller anvendes en adaptor som går fra 1/2" til 15 mm slangetilslutning. Såfremt der anvendes slangetilslutning - husk da forsvarlig fastspænding af slange med spændebånd. Fra vandlåsen og frem til indvendigt afløb udføres installationen med nødvendig fald på 1 %

Er aggregatet monteret på et koldt loftrum, skal kondensvandsafløbsrøret isoleres, så kondensvandet i røret ikke fryser.

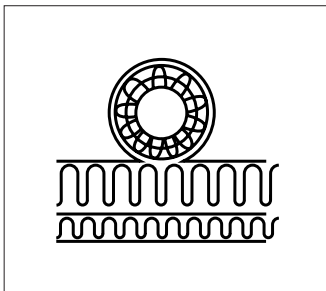
Det anbefales samtidig at montere vandlåsen i et underliggende varmt rum, så man sikrer, at vandet i vandlåsen ikke fryser.

Er man ikke installationsmæssig i stand til at sikre kondensvandsafløbsrøret mod tilfrysning ved at isolere, er det nødvendigt at montere termostatstyret varmebænder rundt om kondensvandsafløbsrøret.

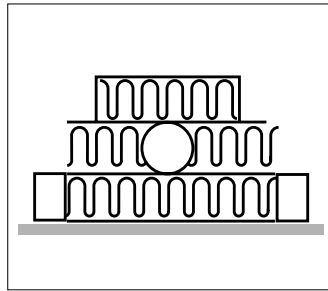
Ved ophængning på trævæg anbefales en vibrationsdæmper, for at undgå overførelse af vibrationer.



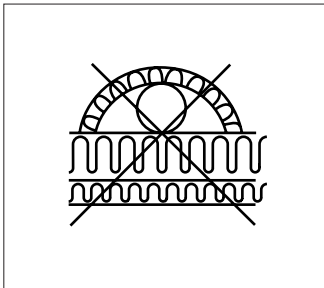
Manglende vand i vandlås = vandskader



Isolering af kanaler, alt. A



Isolering af kanaler, alt. B



Forkert isolering af kanaler

Isolering af kanaler i kolde loftrum

Vil man udnytte aggregaternes høje genvindingsgrad (virkningsgrad), er det nødvendigt, at kanalerne bliver isoleret korrekt.

Genvex anbefaler følgende:

Indblæsnings- og udsugningskanaler

For at minimere varmetabet fra kanalsystemet i kolde loftrum skal indblæsnings- og udsugningskanalerne isoleres med minimum 100 mm isolering. Hvis isoleringsformen alternativ (A) anvendes, anbefales det, at isoleringen udføres af 2 gange 50 mm lamelmåtte med papir eller alufolie på ydersiden, og samlingerne mellem de 2 isoleringslag forskydes. Lægges kanalerne ud på spærfooden, kan alternativ B anvendes. Isoleringen skal altid være pakket tæt om kanalerne.

Friskluft- og afkastkanaler i kolde rum

Det anbefales, at friskluft- og afkastkanaler isoleres med minimum 50 mm isolering afsluttet med alufolie. Friskluftkanalen isoleres for at undgå, at det varme luft på loftet om sommeren ikke opvarmer friskluften.

Vær omhyggelig med at få afsluttet tæt, der hvor afkastkanalen føres igennem tag eller ud gennem gavl, så kondensskader undgås.

Kontakt din lokale leverandør for vejledning omkring nationale retningslinier vedrørende isolering.

Isolering af kanaler i varme rum

Genvex anbefaler følgende:

Indblæsnings- og udsugningskanaler

På et varmt loftrum skal indblæsnings- og udsugningskanalerne isoleres med 50 mm isolering adsluttet med alufolie.

Indblæsnings- og udsugningskanaler, der føres i opvarmede rum i boligen, skal ikke isoleres, med mindre der anvendes køling, bypass eller jordvarmeveksler. I så fald skal indblæsningskanalen isoleres. I så fald skal indblæsningskanalen isoleres.

Friskluft- og afkastkanaler

I varme loftrum og opvarmede rum i boligen skal friskluft- og afkastkanaler isoleres med minimum 50 mm isolering. Desuden skal isoleringen udvendig beklædes med plast- eller aluminiumsfolie for at undgå kondensvand i isoleringen.

Kontakt din lokale leverandør for vejledning omkring nationale retningslinier vedrørende isolering.

Ved brug af jordvarmeveksler anbefales 100 mm isolering på friskluftskanalen.

Efteropvarmning af indblæsningsluften

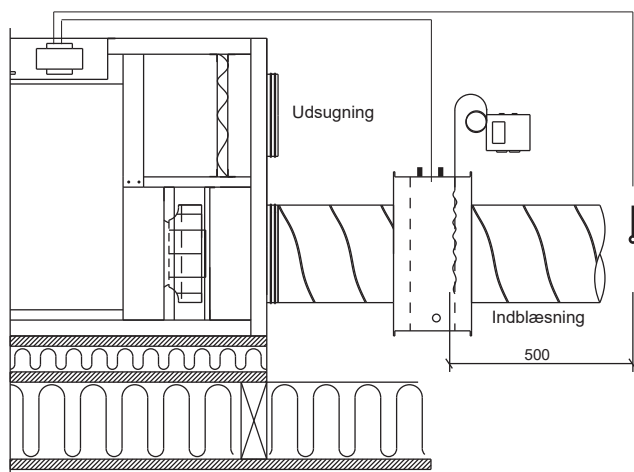
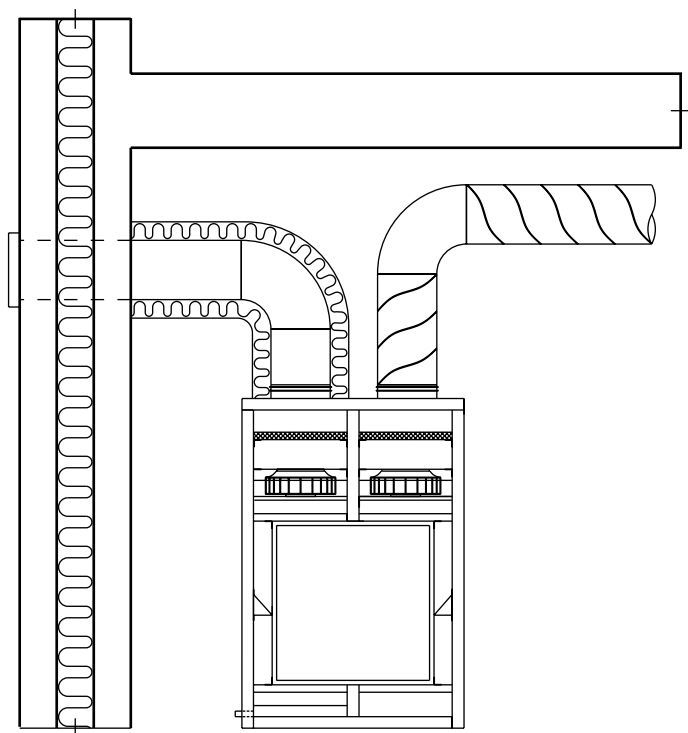
Da modstrømsvarmeveksleren ikke kan gevinde al varmen fra udsugningsluften til indblæsningsluften, vil indblæsningsluften i vintersæsonen være ca 1-4°C lavere end rumtemperaturen i boligen. Hvis det ønskes at benytte anlægget til opvarmning, kan der monteres en vand- eller eleftervarmevlade, som kan opvarme indblæsningsluften til rumtemperaturen.

Vandeftervarmevlade

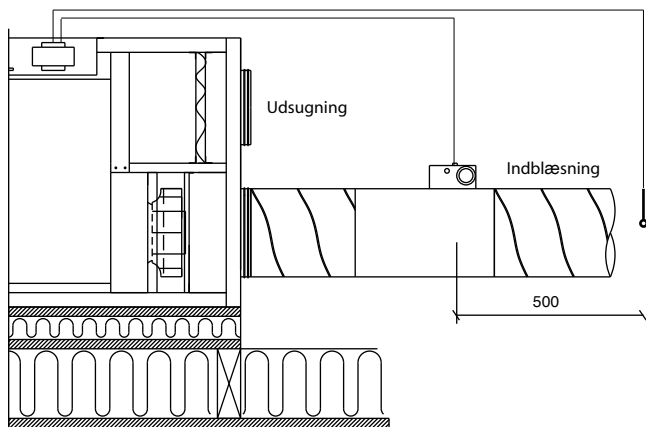
For at sikre vandeftervarmevladen mod frostsprængning, skal der monteres vandfrostføler på anlægget og vandeftervarmevladen skal isoleres. Vandfrostføleren monteres bag på vandeftervarmevladens lameller. Føleren til styring af motorventilen monteres i indblæsningskanalen ca. 500 mm efter vandeftervarmevladen, så den ikke påvirkes af strålevarme fra varmelegemet. Vandtilslutningen til vandeftervarmevladen skal udføres af autoriseret VVS installatør.

El-eftervarmevlade

Føleren til styring af el-varmevladen monteres i indblæsningskanalen ca. 500 mm efter eleftervarmevladen, så den ikke påvirkes af strålevarme fra varmelegemet.



Med vandeftervarmevlade



Med eleftervarmevlade

El-installation

El-tilslutningen skal udføres af autoriseret el-installatør. Se medfølgende el-diagram. Kabel mellem aggregat og betjeningspanel er et 4-leder for Optima 251, maksimum 50m og 8-leder for Optima 260, maksimum 10m.



Kontrol og indregulering af anlæg

For at opnå optimal drift af anlægget, skal det indreguleres med luftteknisk måleudstyr.

Hvis det ønskes at sætte anlægget i drift inden indreguleringen, kan man gøre følgende inden anlægget sættes i drift:

1. Kontroller at Genvex aggregatet er korrekt monteret og at alle kanalerne er forskriftsmæssigt isoleret.
2. Kontroller at lågerne kan åbnes, så det er muligt at udføre service og vedligeholdelse på aggregatet.
3. Kontroller at filtrene er rene (kan være snavsede efter montage).
4. Kontroller at kondensafløbet er korrekt monteret med vandlås og er sikret mod frost. Hæld 1 liter vand i kondensvandsbakken og se at det løber uhindret bort igennem kondensafløbsrøret.
5. Indstil alle indblæsningsventiler således, at den ventil der er tættet på aggregatet, åbnes 3 omgange fra lukket stilling, mens den yderste åbnes 8 omgange fra lukket stilling. De mellemliggende åbnes mellem 4-7 afhængig af hvor tæt de er på aggregatet.

Indstil alle udsugningsventiler således, at udsugningsventil i køkken åbnes 8 omgange, udsugningsventil i badeværelse / toilet åbnes 7 omgange samt udsugningsventil i bryggers åbnes 6 omgange fra lukket stilling.

6. Er der monteret eftervarmeplade på anlægget, indstilles indblæsningstemperaturen til 0-3° under rumtemperaturen i boligen.

Anlægget kan nu sættes i drift og køre indtil anlægget bliver indreguleret med luftteknisk måleudstyr.

OPSTART OG VEDLIGEHOELDELSE

Optimal indregulering af anlægget

For at indregulere et Genvex boligventilationsanlæg, skal der anvendes kallibreret luftteknisk måleudstyr. Inden indreguleringen foretages, kontrolleres at de 6 punkter i afsnittet „Kontrol- og indregulering af anlæg“ er udført. Derefter sættes anlægget i drift.

Det anbefales at anlægget indreguleres af en autoriseret Genvex-forhandler.

Kontakt evt. Genvex på +45 7353 2700

Vedligeholdelse af anlægget ved styring Optima design display (sammen med Optima 251 styring)



Husk at slukke for strømmen inden aggregatet åbnes.

Filtre

Når filtertimeren når den indstillede værdi for filterskift, vil der i pauseskærmen stå "Alarm!", samt "Skift filter" vil stå og blinke.

Anlægget stoppes på afbryderen for anlægget eller afbryderen ved tavlen. Frontlågen åbnes, og filtre tages ud. Når filtrene er skiftet, afstilles filtertimeren. Ønskes det at rense filtrene med et andet tidsinterval, kan dette justeres i Brugermenuen.

Vedligeholdelse af anlægget ved styring Optima 100 design display (sammen med Optima 260 styring)



Husk at slukke for strømmen inden aggregatet åbnes.

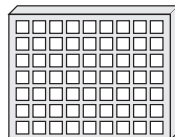
Filtre

Når lysdiode D5 for filterskift i displayet blinker på betjeningspanelet, skal filtrene skiftes.

Anlægget stoppes på afbryderen for anlægget. Filtrene skiftes og filtertimeren nulstilles. Ønskes filtrene renses med et andet tidsinterval, kan dette justeres i betjeningsvejledningen under punkt 3.3 Filteralarm.



Det kan ikke anbefales at støvsuge eller bruge lufttryk på filtret da filtreringsgraden så forringes.



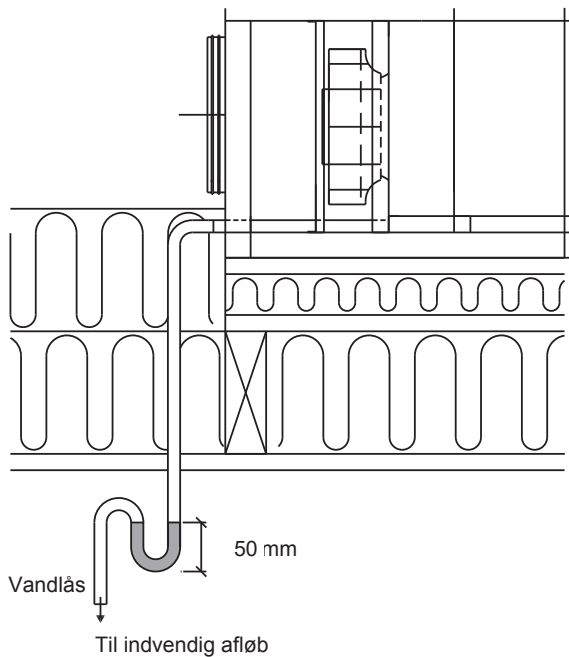
G4: Standardfilter (Grovfilter klasse G4)

F5: Finfilter (Finfilter klasse F5)

F7: Pollenfilter (Finfilter klasse F7)



Fare for at skære sig på skarpe lameller. Lamellerne må ikke beskadiges.



Kondens afløb

I forbindelse med det filterskift der udføres inden efteråret, skal kondens afløbet kontrolleres for tilstopning af snavs, og om der er vand i vandlåsen. Hæld 1 liter vand i kondensvandsbakken og se, om det løber uhindret bort. Hvis kondensvands afløbet ikke fungerer, vil man kunne få vandskade i boligen.

Modstrømsvarmeveksleren

Hvert år efterses modstrømsvarmeveksleren. Er den snavset, tages den ud og vaskes i lunkent vand tilsat sæbe og gennemspules i evt. badeværelse med en håndbruser.

Ventilatorer

Husk at slukke for stømmen.

Hvert år efterses ventilatorerne for snavs i ventilatorhjulene.

Afmonter frontlågen på apparatet. Rengør ventilatorerne med en børste eller en flaskerenser eller en pensel. Bemærk venligst, at udbalanceringsvægtene på ventilatorhjulene ikke bliver fjernet, da dette vil medføre en uligevægt og dermed bevirke et højere støjniveau samt slidtage af ventilatorerne.

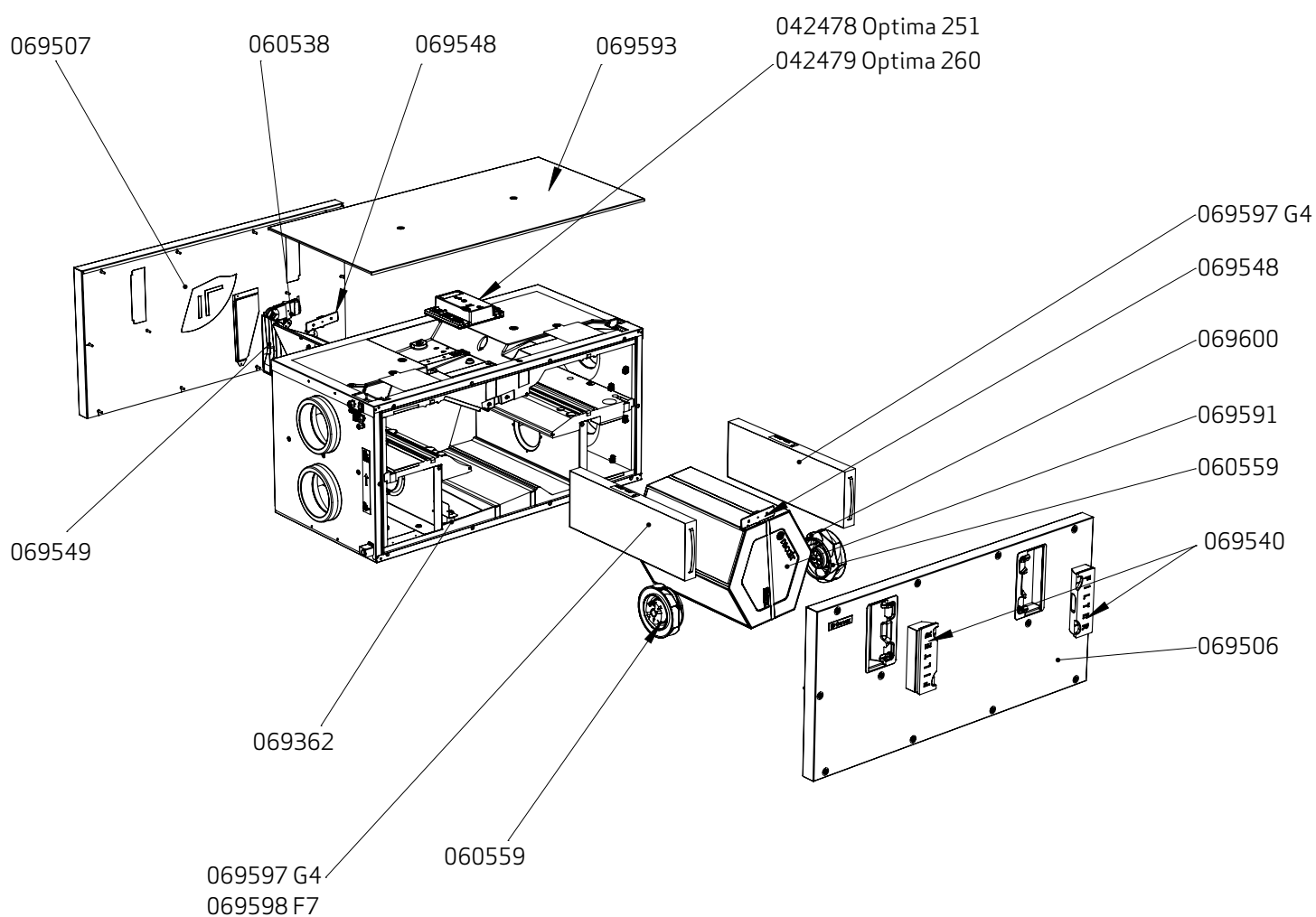
Indblæsnings- og udsugningsventiler

Ventilerne rengøres ved aftørring med en tør klud. Pas på at ventilen ikke drejer rundt og luftmængden ændrer sig.

Service

Såfremt De ikke selv er i stand til at vedligeholde Deres anlæg, kan De lave en serviceaftale med Genvex serviceafdeling. Opstår der fejl på anlægget, kontakt venligst Genvex' serviceafdeling.

RESERVEDELE



Varenummer	Beskrivelse
069506	Frontlåg
069540	Filterprop
060559	EC ventilator
069591	Veksler RC
069648	Plastbeslag
069597	Filter G4
069362	Niveauswitch
069549	Plast bypassklap
069591	Elkasse OPT.251
042479	Elkasse OPT.260
069507	Baglåg
069538	Bypass motor
069593	Metal låg

FEJLSØGNING

Sikkerhedstermostat i el-varmeplade (tilbehør)

Hvis en fejl opstår på en el-varmeplade, vil sikkerhedstermostaten koble fra.

El-varmepladen er udstyret med en brandtermostat, som automatisk afbryder strømmen, hvis temperaturen overstiger 50 °C. Ved faldende temperaturer genindkobler varmepladen automatisk.

Som ekstra sikkerhed er der indbygget en termosikring, som kobler ud, hvis temperaturen overstiger 100 °C.

Genindkobling skal ske manuelt. Dette gælder ikke for PTC el-varmeplader.

Anlægget kører ikke

Anlæg stoppet

Fejl

- Sikring i eltavle er sprunget, ingen spænding på anlægget.
- En af sikringerne på anlæggets print er sprunget.
- Løs ledning, ingen spænding til aggregatet.
- Løs ledning mellem aggregatet og betjeningspanelet.
- Defekt eller fejlindstillet ugeprogram.
- Filtertimer har koblet anlægget ud.

Kondensvand løber ud af aggregatet

Fejlmulighed

Tilstoppet kondensafløb med snavs. Kondensafløbet er ikke sikret tilstrækkeligt mod tilfrysning ved lave udetemperaturer.

Fejl på luftsiden

Ingen indblæsning

Fejl

- Defekt indblæsningsventilator.
- Tilstoppet indblæsningsfilter.
- Tilstoppet friskluftgitter med snavs og blade om efteråret eller sne og is om vinteren.
- Sikring på styreprint er sprunget.
- Aggregatet afrimer (indblæsningsventilator stopper)
- Forkert indstilling af Brugermenu punkt 2.

Ingen udsugningsluft

Fejl

- Defekt udsugningsventilator.
- Tilstoppet udsugningsfilter.
- Sikring på styreprint er sprunget.

Kold indblæsning

Fejl

- Varmeveksleren er tilstoppet.
- Udsugningsventilatoren er defekt.
- Udsugningsfiltret er tilstoppet.
- El-eftervarmepladen er koblet ud på overhedningstermostaten (kun anlæg med el-eftervarmeplade installeret).
- Luft i varmerør, defekt termostat/motorventil, fejlindstilling af betjeningspanel.

Såfremt det ikke er en af de ovennævnte fejl, kontaktes:

- *I garantiperioden (0-2 år):* den installatør aggregatet er købt af.
- *Efter garantiperioden (2 år ->):* den installatør aggregatet er købt af eller Genvex' kundecenter (tlf.: 7353 2765).
Hav venligst data fra typeskilt klar (sølvskilt på aggregatet)

Alarmer

Filtertimer

For at sikre, at filtrene bliver skiftet og en optimal drift opretholdes, har styringen en filtertimer. På det tidspunkt, hvor timeren når den indstillede værdi, vil der i displayet stå "Alarm!", "Skift filter" vil blinke, og et udråbstegn vil stå i filtersymbolet, indtil filtrene er blevet skiftet. Når filtrene er skiftet, holdes knappen for filtersymbolet nede, indtil "Alarm!", "Skift filter" og udråbstegnet slukkes, og anlægget går tilbage til normal drift.

Com fejl

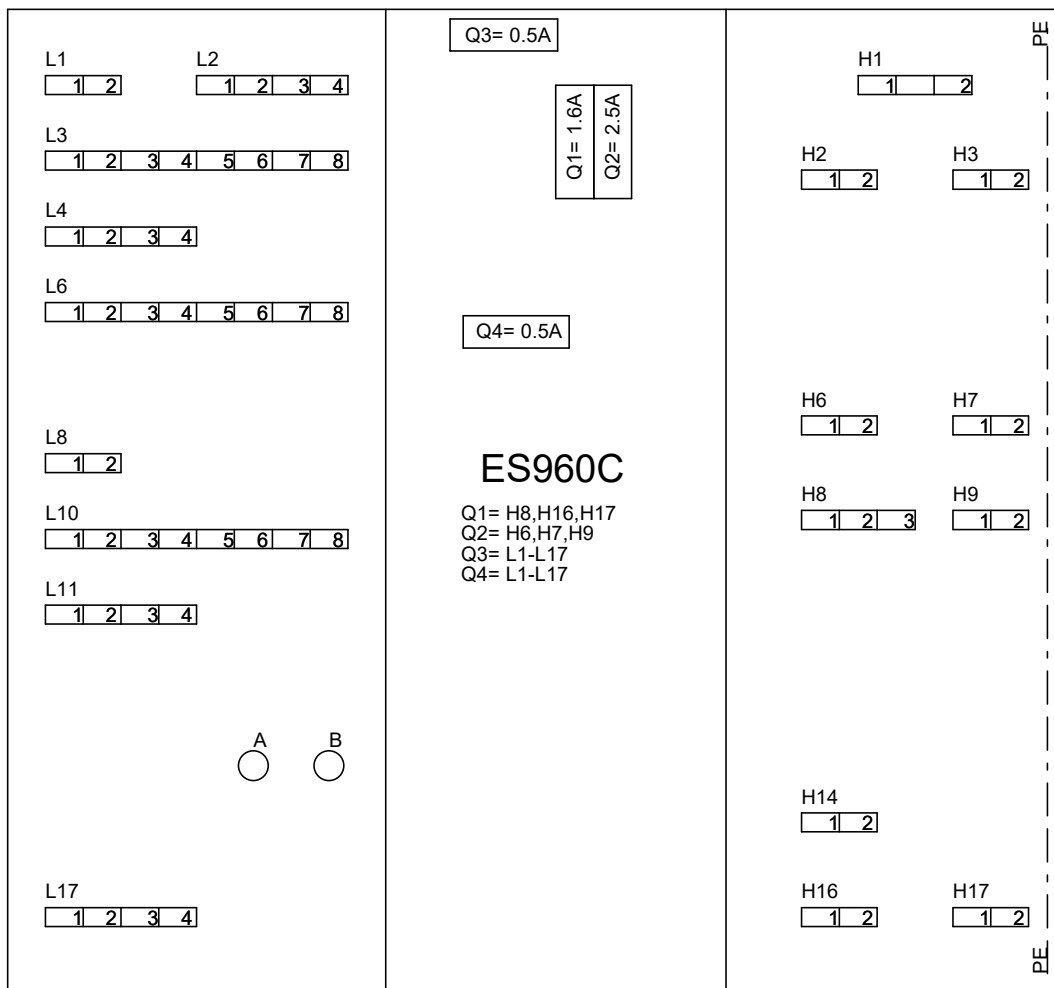
Denne fejl vises ved kommunikationsfejl mellem display og styring. Kontrollér, at ledningsforbindelsen er i orden på klemmerne 21 til 24.

21	Signal
22	Signal
23	10 Volt
24	0 Volt

Frostalarm

Denne fejl vises, såfremt en vandeftervarmeplade er monteret på anlægget, og der er en for lav temperatur på vandeftervarmepladen, således at der opstår en fare for frostsprængning. Styringen vil stoppe anlægget og åbne motorventilen for at holde varmepladen varm.

ELDIAGRAM - OPT251



A = LED blinker - Forsyning ok
B = LED blinker - Kommunikation til Optima Display
Q = Sikring

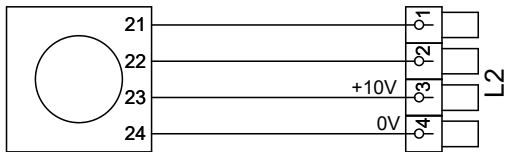
L1 = Potentialfri indgang til ekstraudstyr:
Hygrostat, Emhætte, CO2
L2 = Optima Display
L3 = Følerne T1,T3,T4,T7
L4 = Fugtføler P1
= Behovsstyring B1
L6 = Følerne T8,T9
L8 = Eksternt stop
L10 = Modulerende For / Eftervarme
0-10V Belimo LM230ASR bypass
L11 = 0-10V Motorventil Eftervarme
0-10V Udsugningsventilator &
0-10V Indblæsningsventilator

H1 = Nettilslutning 230 VAC
H2 = (R2) EI-Eftervarme 230VAC
H3 = (R3) EI-Forvarme 230VAC
H2,H3 = Tilsammen maks. 1800W
H6 = (R10) Motorventil eftervarme,
Belimo LM230ASR 230VAC
H7 = (R10) Ventilator, udsugning 230VAC
H8 = (R12) Saia-UCK ON/OFF Bypass 2x230VAC
H9 = (R10) Ventilator, indblæsning 230VAC
H14 = (R6) Belimo CM230-F-R ON/OFF Bypass 230VAC
H16 = (R8) Belimo CM230-F-R ON/OFF Bypass 230VAC
H17 = (R9) Hjælperelæ 230VAC

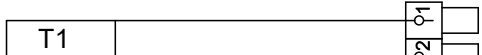
Potentialfri indgang til ekstraudstyr: Hygrostat, Emhætte, CO2



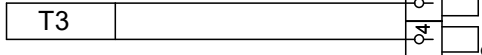
Optima Design



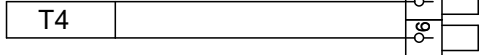
Føler Indblæsning



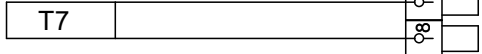
Føler Friskluft



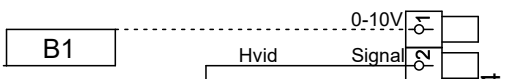
Føler Afkast



Føler Udsugning



Behovsstyring B1



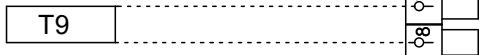
Fugt Føler P1



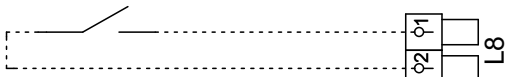
Føler Frosttermostat



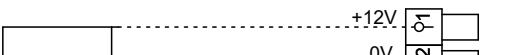
Føler Option



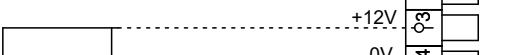
Ekstern stop



Modulerende Forvarme



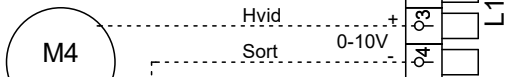
Modulerende Eftervarme



Styrespænding Motorventil Eftervarme



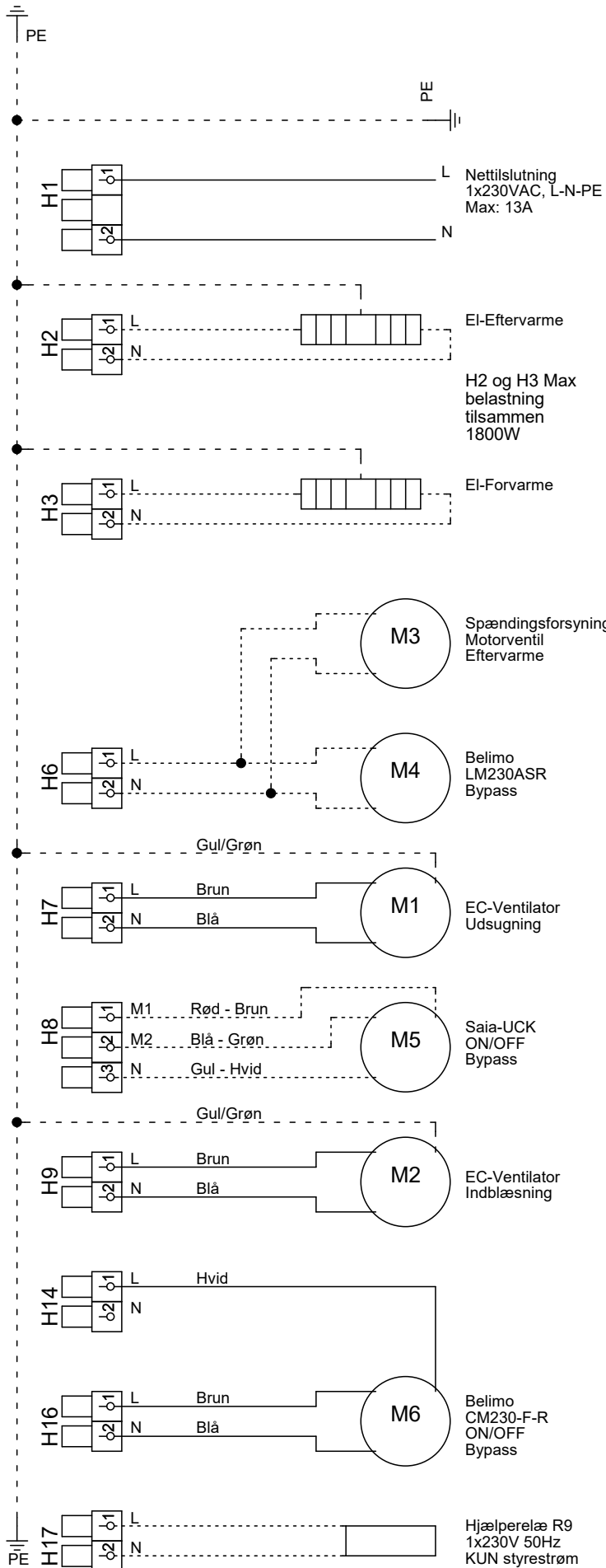
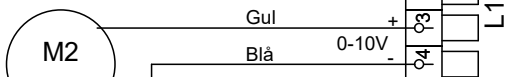
Belimo LM230ASR Bypass



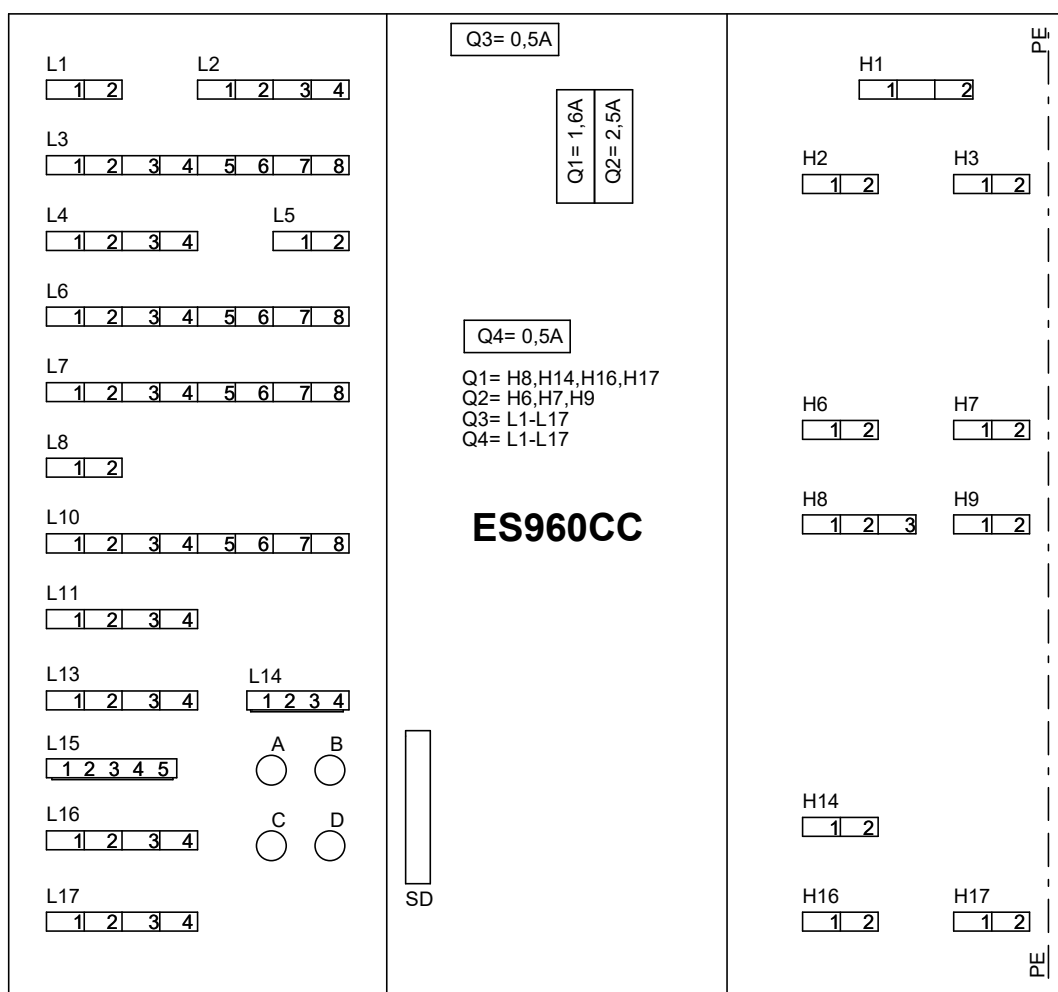
EC-Ventilator Udsugning



EC-Ventilator Indblæsning



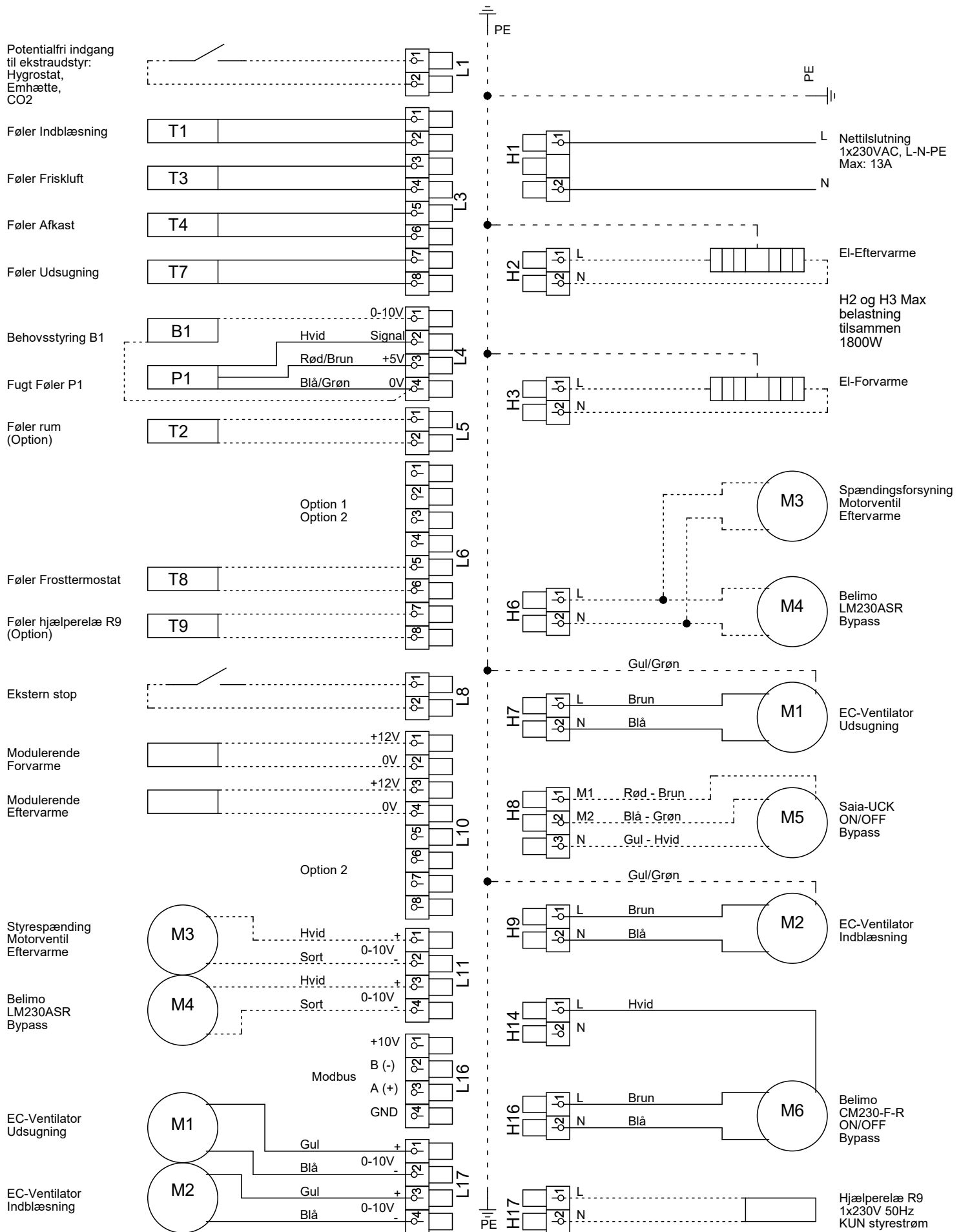
ELDIAGRAM – OPT260



- A = LED blinker - Forsyning ok
- B = LED blinker - opstart
- D = LED blinker - indlæser program fra SD-kort
- Q = Sikring

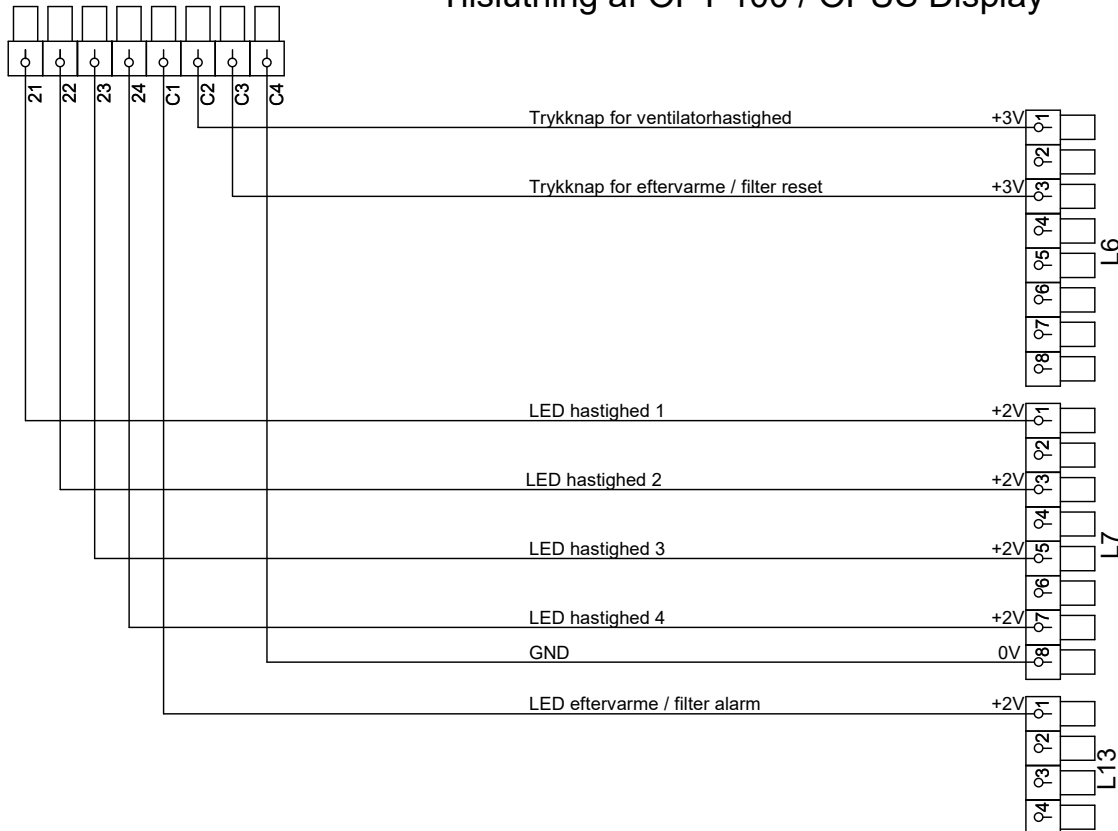
- L1 = Potentialfri indgang til ekstraudstyr:
Hygrostat, Emhætte, CO2
- L2 = Optima Design (option 3)
- L3 = Følerne T1,T3,T4,T7
- L4 = Fugtføler P1
= Behovsstyring B1
- L5 = Føler T2
- L6 = Option 1 & 2, Følerne T8,T9
- L7 = Option 1
- L8 = Eksternt stop
- L10 = Modularerende For / Eftervarme & Option 2
- L11 = 0-10V Motorventil Eftervarme
0-10V Belimo LM230ASR bypass
- L13 = Option 1
- L14 = Datalogger stik
- L15 = Programmerings stik
- L16 = Modbus
- L17 = 0-10V Udsugningsventilator &
0-10V Indblæsningsventilator

- H1 = Nettilslutning 230 VAC
- H2 = (R2) EI-Eftervarme 230VAC
- H3 = (R3) EI-Forvarme 230VAC
- H2,H3 = Tilsammen maks. 1800W
- H6 = (R10) Motorventil eftervarme,
Belimo LM230ASR 230VAC
- H7 = (R10) Ventilator, udsugning 230VAC
- H8 = (R12) Saia-UCK ON/OFF Bypass 2x230VAC
- H9 = (R10) Ventilator, indblæsning 230VAC
- H14 = (R6) Belimo CM230-F-R ON/OFF Bypass 230VAC
- H16 = (R8) Belimo CM230-F-R ON/OFF Bypass 230VAC
- H17 = (R9) Hjælperelæ 230VAC



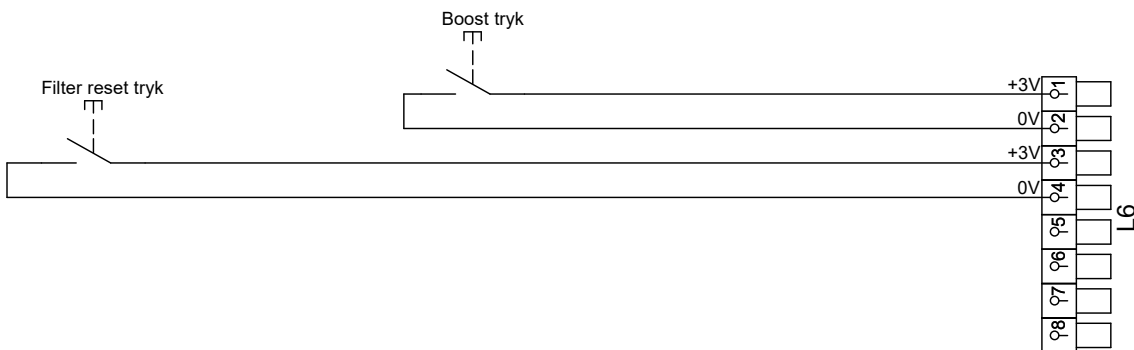
OPT 100/OPUS DISPLAY

Tilslutning af OPT 100 / OPUS Display

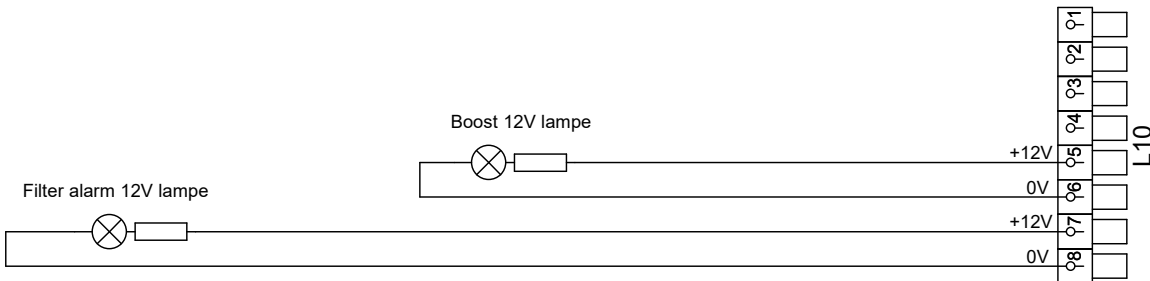


Option 1

Tilslutning af Boost og filter reset

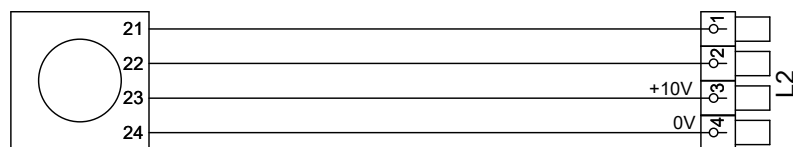


Option 2



Tilslutning af Optima Design

Optima Design



Option 3

OVERENSSTEMMELSESERKLÆRING

Overensstemmelseserklæring kan ses på vores hjemmeside: www.genvex.com.

DET ORIGINALE, FRISKE PUST

Alle
Genvex-anlæg
er mærket med
energimærke

A

Et originalt Genvex-anlæg er bygget af dygtige og erfarne teknikere og har en levetid, der i mange tilfælde måles i årtier. Anlæggene er godkendt efter alle gældende standarder og er oven i købet lette at betjene og servicere i det daglige. Sidst, men ikke mindst, produceres alle Genvex-anlæg med fokus på kompakte indbygningsmål og montagevenlighed og kan installeres diskret og smukt i alle typer af boliger.

Vi er en del af NIBE-koncernen – en familie af virksomheder, der har specialiseret sig i at levere varmt vand, varme og hjemmekomfort til boligejere i hele verden.



Genvex – det originale danske ventilationsanlæg

Genvex er en vaskeægte dansk original. Vi opfandt ventilationsanlægget for over 40 år siden, og vi er stadig forrest i feltet, når det gælder udvikling og produktion af markedets stærkeste og mest holdbare ventilationsanlæg.

Vores anlæg sidder i tusinder af danske hjem og leverer frisk, ren luft, helt fri for pollen, støv og skadelige partikler. Det er med til at forlænge husets levetid og til at gøre indeklimaet sundt og behageligt for masser af mennesker. Samtidig er vores anlæg et vigtigt element, når det gælder om at spare på energien i husene og i samfundet som helhed – faktisk kan man genvinde helt op til 95 % af varmeenergien med et Genvex-anlæg.

Se en liste over vores forhandlere på www.genvex.com

 **Genvex**