



Nordic S2



ART.NR. 800110, 800111, 800112, 800113

NO

BRUKERVEILEDNING

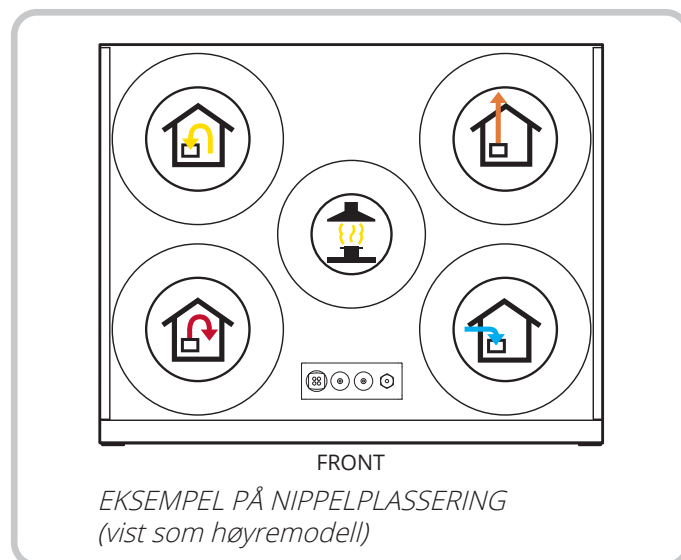
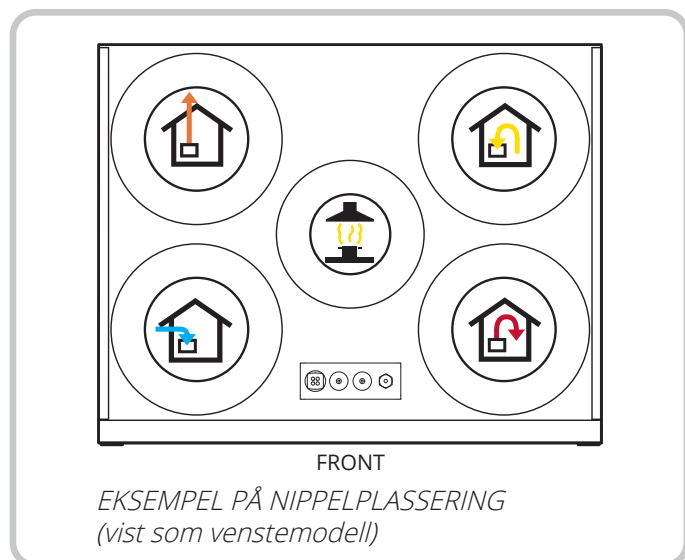
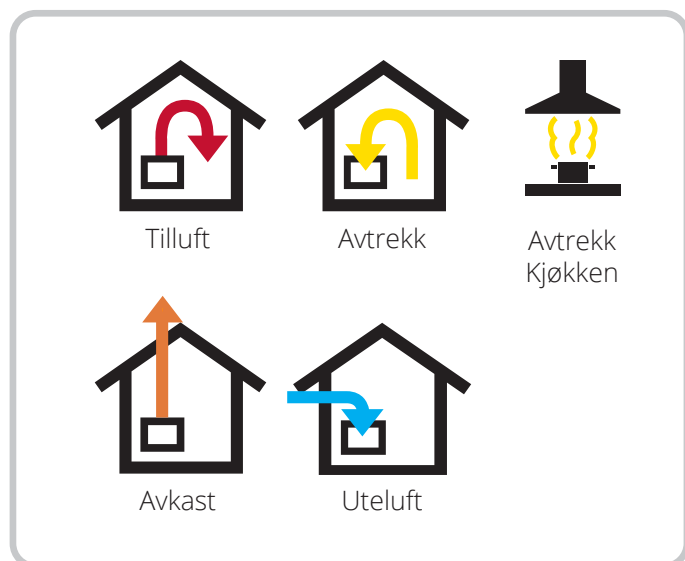
Ventilasjonsaggregat


Innhold

1.	Automatikk.....	6
2.	Funksjonsbeskrivelse av balansert ventilasjon	7
2.1.	Vifter (M1, M2).....	7
2.2.	Filter (FI1, FI2).....	7
2.3.	Rotor (HR-R).....	7
2.4.	Varmeelement (EB1).....	7
2.5.	Temperaturføler (B1, B4).....	7
2.6.	Ved bruk av spjeld	7
2.6.1.	Spjeld (DA1).....	7
2.6.2.	Spjeld (DA2).....	7
3.	Betjening av dør	8
3.1.	Ved behov for å ta av dør	9
4.	Rengjøring og vedlikehold.....	10
4.1.	Rengjøring av vifter.....	10
4.2.	Skifte filter	11
4.3.	Skifte av børstelist.....	13
4.4.	Rengjøring av rotor.....	15
4.5.	Utvendig rengjøring	15
5.	Vedlikeholdsskjema	16
6.	Feilsøking.....	17
7.	Reklamasjon.....	18
8.	Avfallshåndtering	18
9.	Samsvarserklæring C.E., S2	19

Symbolbruk


Disse produktene har en rekke symboler som brukes til merking av selve produktet og i installasjons- og bruker-dokumentasjon.



 **FARE!** Når et tekstfelt har denne fargen, betyr det at livstruende eller alvorlig personskade kan bli konsekvensen hvis ikke instruksene følges.

 **FORSIKTIG!** Når et tekstfelt har denne fargen, betyr det at dårlig utnyttelsesgrad eller driftstekniske ulemper for produktet kan bli konsekvensen hvis ikke instruksene følges.

 **ADVARSEL!** Når et tekstfelt har denne fargen, betyr det at materiell skade kan bli konsekvensen hvis ikke instruksene følges.

 **INFO!** Når et tekstfelt har denne fargen, betyr det at det inneholder viktig informasjon.



SIKKERHETS- INSTRUKSJONER



- For å unngå risikoen for brann, elektrisk støt eller skade, les alle sikkerhetsinstruksjoner og advarseltekster før aggregatet tas i bruk.
- Alle elektriske tilkoblinger må utføres av fagperson.
- Dersom det oppstår skade på strømkabel, skal denne skiftes av produsenten, produsentens serviceagent eller tilsvarende kvalifisert person.
- Aggregatet må ikke benyttes til avtrekk av brennbare eller lett-antennelige gasser.
- Det er installatøren sitt ansvar å sikre en helhetlig sikkerhets- og funksjonsvurdering av anlegget.
- Før døren åpnes: Slå av varme, la viftene gå i 3 minutter for å transportere bort varm luft, gjør aggregatet strømløst ved å dra ut støpselet og vent 2 minutter før dørene åpnes p.g.a. aggregatet inneholder elementer som ikke må berøres når de er varme.
- Dette apparatet kan brukes av barn over åtte år og av personer med nedsatt sanseevne eller fysisk eller psykisk funksjonsevne, eller personer med manglende erfaring eller kunnskap, hvis de får instruksjoner om sikker bruk av apparatet eller tilsyn som sikrer sikker bruk, og hvis de er klar over risikoen.
- Produktet er ikke beregnet for bruk av barn. Barn skal ikke leke med apparatet. Barn skal ikke utføre rengjøring eller vedlikehold uten tilsyn.



- Dette aggregatet er kun beregnet for ventilasjonsluft i boliger og yrkesbygg.
- For å opprettholde et godt innneklima, tilfredsstill forskrifter og unngå kondensskader, skal aggregatet aldri stanses unntatt ved service/vedlikehold eller eventuelle uhell.
- Aggregatet må ikke kjøres uten at filtrene er på plass.
- Alt rørleggerarbeid må utføres av en autorisert rørlegger.
- Vannbatteriets plassering skal godkjennes av rørlegger pga. fare for vannlekkasje.



- Tørketrommel skal ikke kobles til aggregatet.
- Rommet må ha egen tilstrekkelig lufttilførsel når det brukes produkter som f.eks. gasskomfyrer, gasskaminer, peiser, vedovner, oljekjeler osv.

1. Automatikk

Denne veiledningen beskriver kun bruk av ventilasjonsaggregatet og går ikke inn på detaljer om installasjon/ bruk av automatikk.

For mer informasjon om automatikk, se www.flexit.no.



Bruerveiledning
Flexit GO

Alternative brukergrensesnitt er:

- Flexit GO-app (standard)
For å regulere ventilasjonsaggregatet via smarttelefon/ nettbrett, last ned appen fra Google Play eller App Store. Se oppstartsguide for installatør (116628) og oppstartsguide for sluttbruker (116908).
- Styrepanel CI 70 (tilbehør)
Se veiledning (116081).

Flexit GO-app (standard)



Google Play



App Store



For installatør, se oppstartsguide (116628).
For sluttbruker, se oppstartsguide (116908).

CI 70 styrepanel (tilbehør)



Se veiledning
(116081).

2. Funksjonsbeskrivelse av balansert ventilasjon

2.1. VIFTER (M1, M2)

Viftene sørger for at det kommer luft inn og ut av bygningen. Disse kan innreguleres individuelt for optimal drift. Via betjeningspanelet kan man regulere anlegget i 3 forskjellige hastigheter; Home, Away, High.

2.2. FILTER (FI1, FI2)

Som standard er det brukt filter med høy filtergrad både på tilluft og avtrekk, for at luften som kommer inn i bygget skal være ren. Filtrene sørger også for at aggregatet holder seg rent, og kan opprettholde temperaturvirkningsgrad og luftstrøm.

2.3. ROTOR (HR-R)

Luften går gjennom rotorveksleren (gjenvinner). Rotoren fungerer som et varmemagasin. Varmen fra avtrekksluften varmer opp den ene delen av rotoren. Når den oppvarmede delen kommer over til tilluftsiden overføres varmen til tilluften.

2.4. VARMEELEMENT (EB1)

Om ikke energien som gjenvinnes fra avtrekksluften er tilstrekkelig for å holde innstilt tilluftstemperatur, vil et elektrisk varmeelement hjelpe til å heve temperaturen. Varmeelementet er sikret mot overopphetning av termostaten (F20) som kopler ut ved høye temperaturer. Som en ekstra sikkerhet kopler termostaten (F10) ut ved kritiske temperaturer. Termostaten F10 må tilbakestilles manuelt ved å trykke inn resetknapp på side 17.

2.5. TEMPERATURFØLER (B1, B4)

Aggregatet har som standard fire stk. temperaturfølere. Tilluftsføleren (B1) registrerer temperaturen etter varmebatteriet. Avtrekksføleren (B3) registrerer temperaturen på avtrekksluften. Uteluftsføleren (B4) registrerer temperaturen på uteluften. Avkastføleren (B6) registrerer temperaturen på avkastluften.

2.6. VED BRUK AV SPJELD

2.6.1. Spjeld (DA1)

Lukkespjeld sitter i avkastkanalen for å unngå kald trekk.

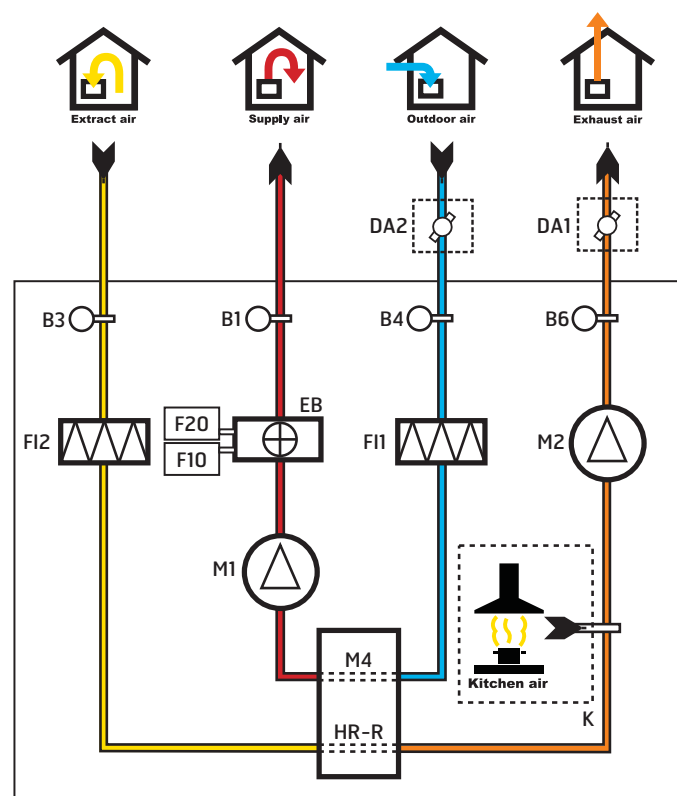
2.6.2. Spjeld (DA2)

Lukkespjeld sitter i uteluftkanalen for å unngå kald trekk.

Ved bruk av vannbatteri hindrer spjeldet frostskafer på batteriet.

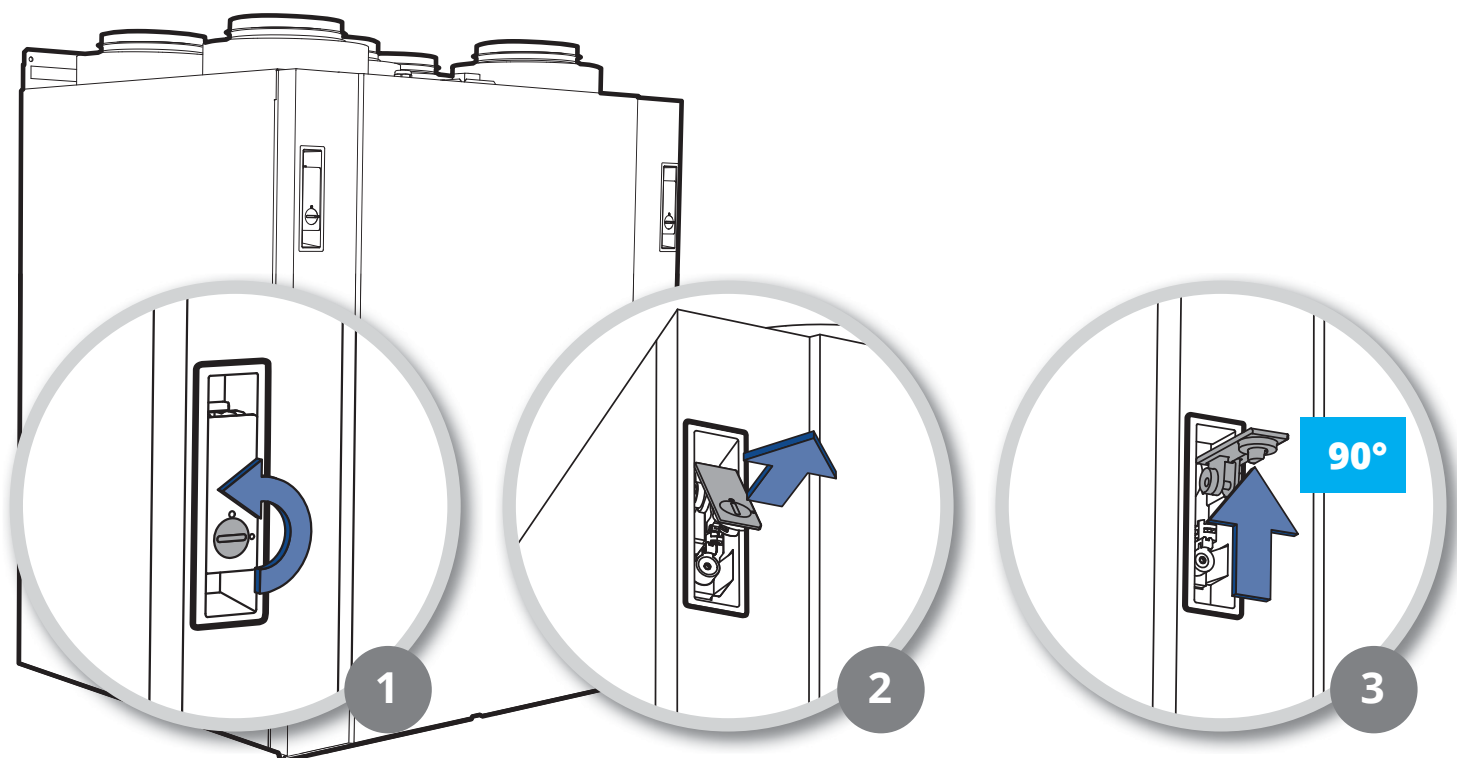


Innregulering må alltid foretas av kvalifisert personell før anlegget tas i bruk.



3. Betjening av dør

1. Vri skrue i lås 90°
2. Vipp opp låsehendelen
3. Låshendelen trenger et ekstra løft for å løse ut.
Press derfor låsehendelen helt opp samtidig som døren åpnes.



3.1. VED BEHOV FOR Å TA AV DØR

Døren kan løftes av når den har mellom 40° og 105° åpning (se Fig. 1).

Er det begrenset plass foran aggregatet, kan man skru ut låsetapp på undersiden av aggregatet (se Fig. 2) og skyve døren ut sideveis (se Fig. 3). Da kan åpningen være under 40°.



Døren veier 6 kg – vis aktsomhet når den skal tas av.

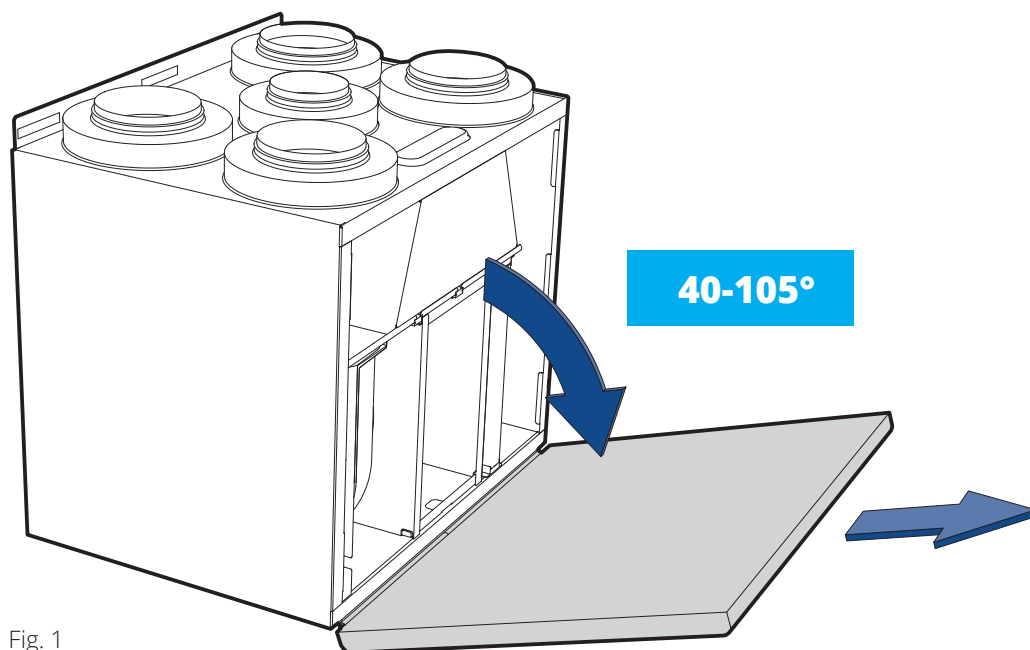


Fig. 1

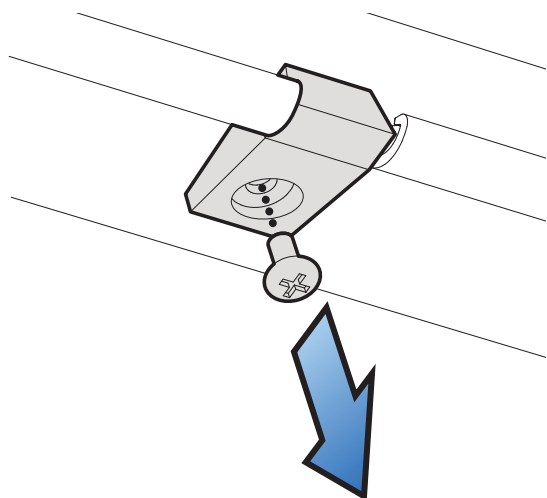


Fig. 2

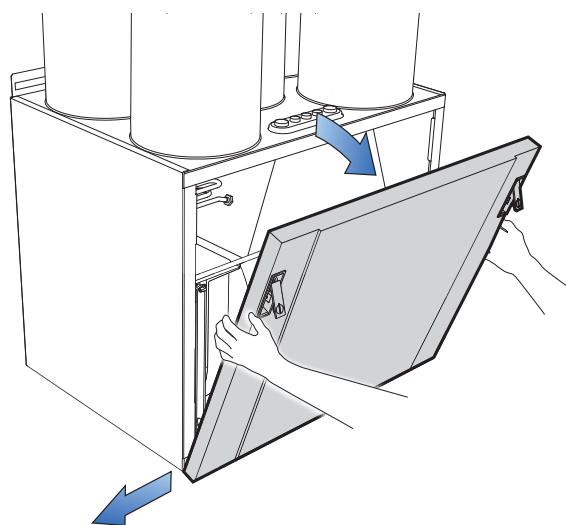


Fig. 3

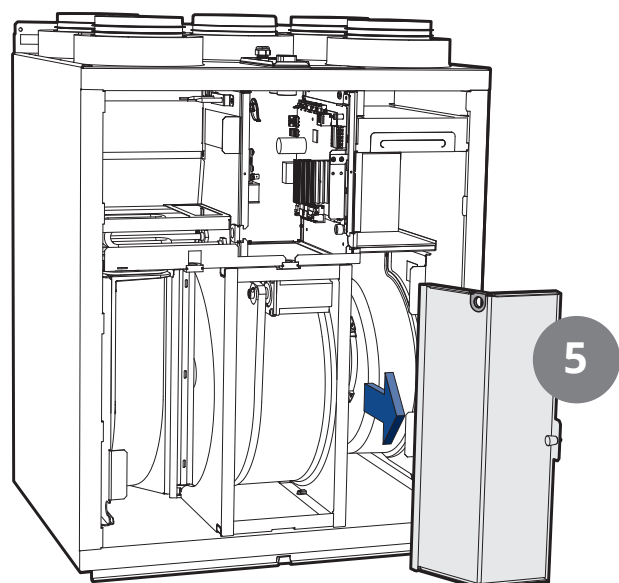
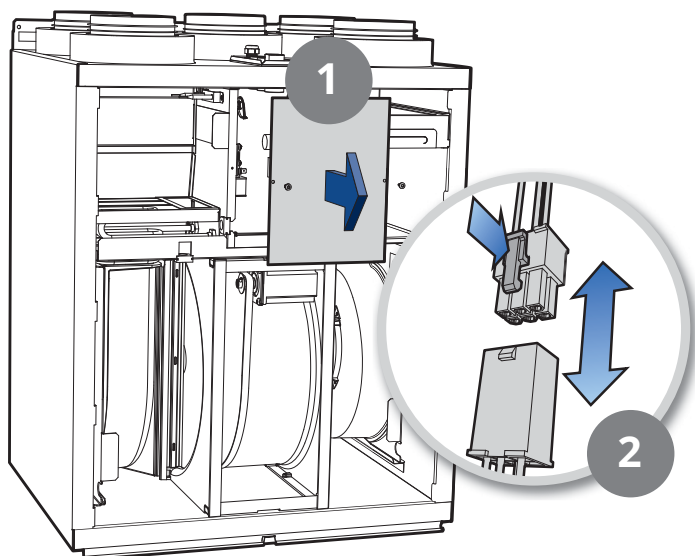
4. Rengjøring og vedlikehold



Før døren åpnes: Slå av varme, la viftene gå i 3 minutter for å transportere bort varm luft. Gjør aggregatet strømløst og vent 2 minutter før døren åpnes.

4.1. RENGJØRING AV VIFTER

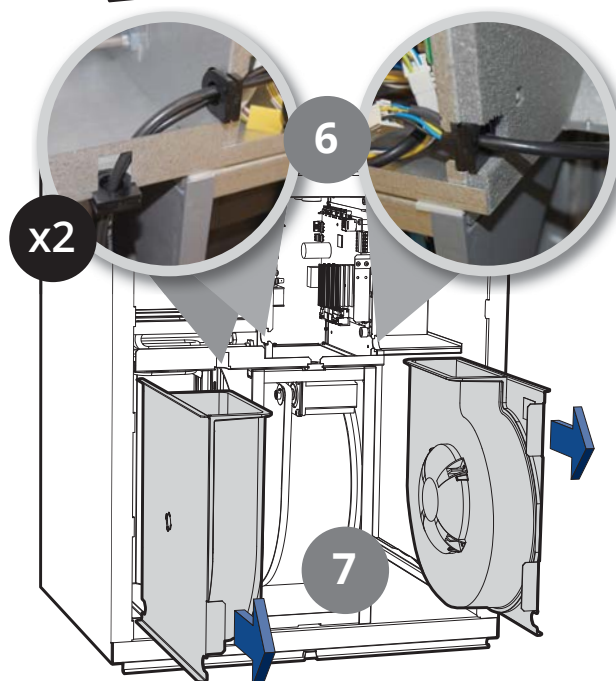
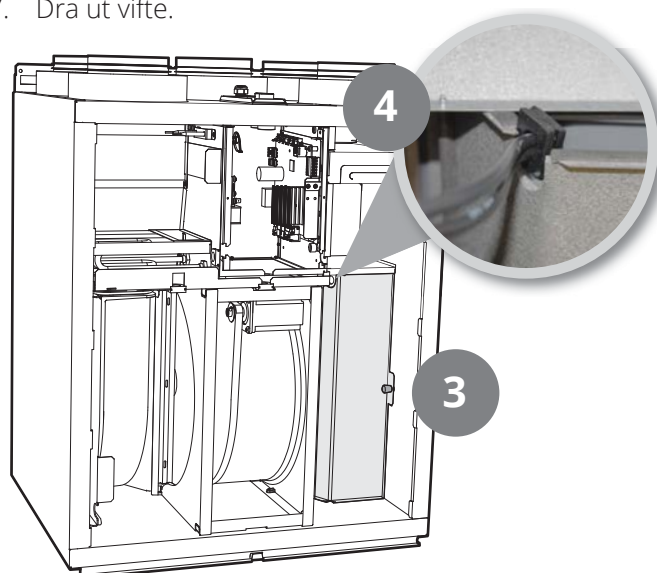
Viftene må rengjøres minimum én gang i året. Viftebladene rengjøres med fettoppløsningsmiddel på en klut (for eksempel rødsprit), og eventuelt trykkluft hvis det er mulig. NB! Pass på at motoren ikke blir utsatt for vann.



For å unngå å forveksle viftene, anbefales det å koble fra én vifte om gangen.

Slik tar du ut viftene:

1. Skru ut skruene til el-dekselet og ta av dekselet.
2. Trekk ut den elektriske hurtigkontakten ved å presse inn samtidig som kontaktdelene trekkes fra hverandre.
3. Trekk ut plugg på deksel til vifterom.
4. Dra kabelgjennomføringen på vifteromdekselet ut av sporet, slik at ledning med hurtigkontakt følger med.
5. Fjern deksel til vifterom.
6. Dra resten av kabelgjennomføringene til viften ut av sporene, slik at ledninger med hurtigkontakter følger med.
7. Dra ut vifte.



4.2. SKIFTE FILTER

Filtrene har begrenset levetid, og for å bevare et sunt innemiljø er det viktig å bytte dem når de er nedsmusset.

Hvor ofte filtrene skal skiftes avhenger av forurensningsgraden i luften på stedet. Generelt skal filtrene skiftes minimum én gang per år, fortrinnsvis på høsten, etter pollensesongen. I områder med mye støv og forurensning bør filtrene skiftes vår og høst.

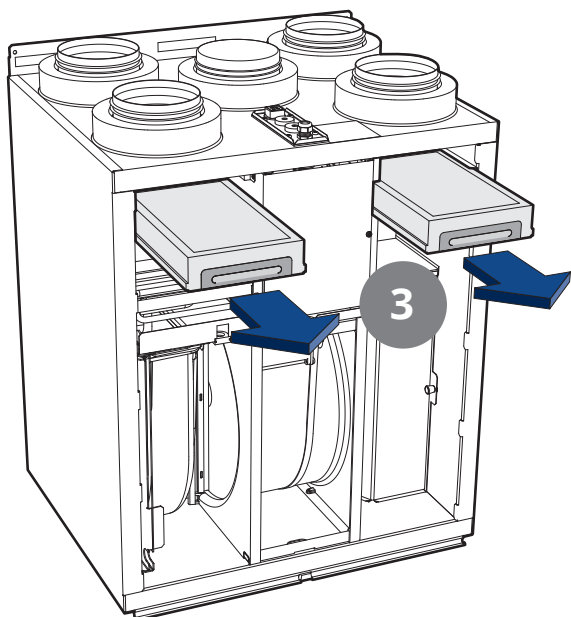
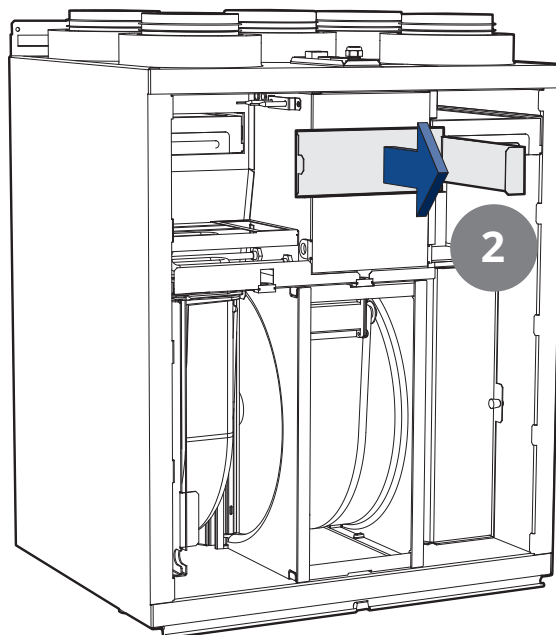
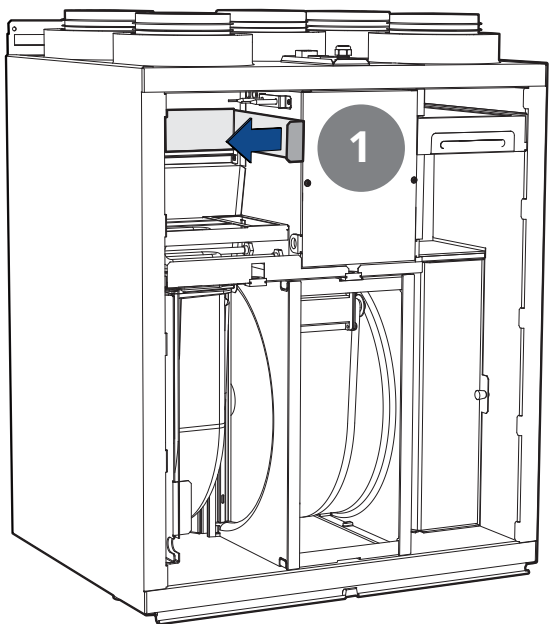
Nedsmussede filtre kan blant annet føre til:

- Redusert ytelse i aggregatet
- Tilsmussing av aggregatet
- Fuktskader
- Redusert kvalitet på inneluft

Det anbefales å tegne filterabonnement for å sikre fullt utbytte av anlegget.

Slik tar du ut filtrene:

1. Trykk ytterste del av dekselet inn og dra til siden.
2. Trekk ut dekselet.
3. Ta tak i håndtakene og trekk filtrene ut. Sett inn nye filtre.



Begge filtre (både tilluft- og avtrekksfilter) skiftes samtidig.



Påse at filteret ikke blir skadet ved installasjon. Hold i filterets ytterkant når du skyver det inn. Et skadet filter reduserer anleggets effekt og luftens renhet.



Kontroller at pakningen på filteret er hel før du setter filteret inn. Dytt filteret deretter ordentlig på plass for å forhindre luftlekkasje.



ADVARSEL! Aggregatet skal ikke brukes uten filter.



Det er viktig å bruke Flexit originalfilter.

Dersom du bruker et annet filter enn Flexits originalfilter, er det ikke sikkert at ventilasjonsaggregatet vil fungere som det skal. Flexit er derfor ikke ansvarlig for eventuelle funksjonsfeil.



Tette filter kan redusere varme-
gjenvinning i ventilasjons-
aggregatet samt forårsake
fuktskader.

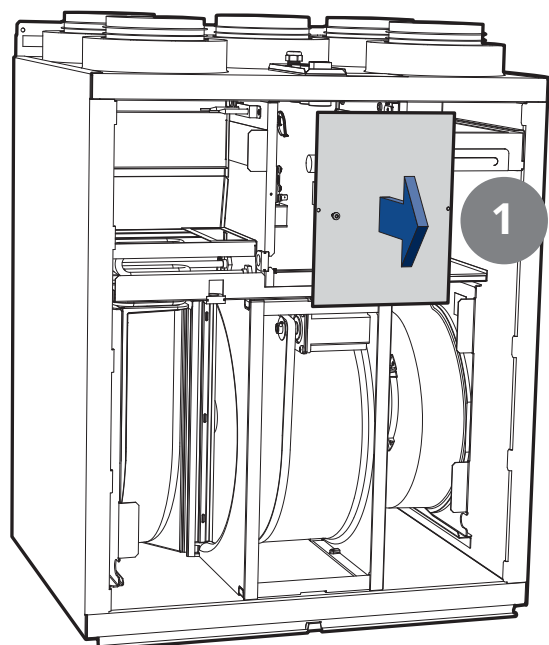
Vær oppmerksom på at en reklamasjon kan avslås dersom du bruker et annet filter enn Flexit originalfilter. Se "Tilbehør" for riktig filter under ditt aggregat på Flexits nettside.

4.3. SKIFTE AV BØRSTELIST

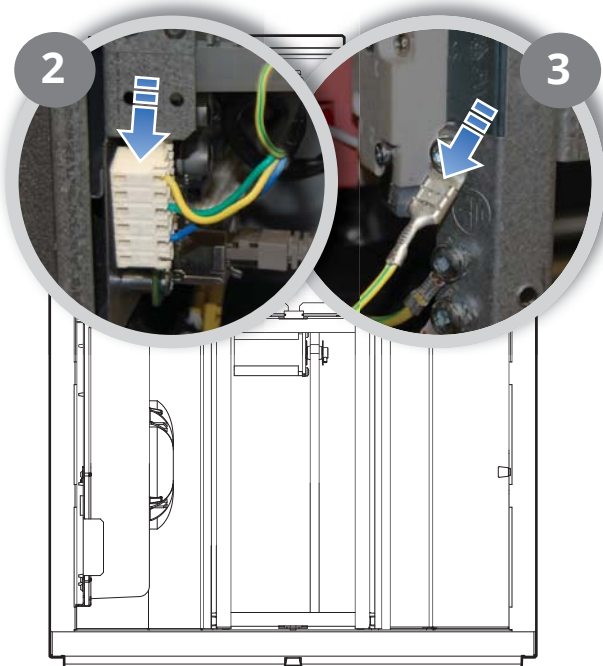
Børstelisteene blir slitt over tid. Dersom de tetter dårlig mot rotorveksleren kan et skifte være nødvendig. Alternativt kan de flyttes nærmere rotoren ettersom profilen de er festet i har to spor.

Slik går du fram:

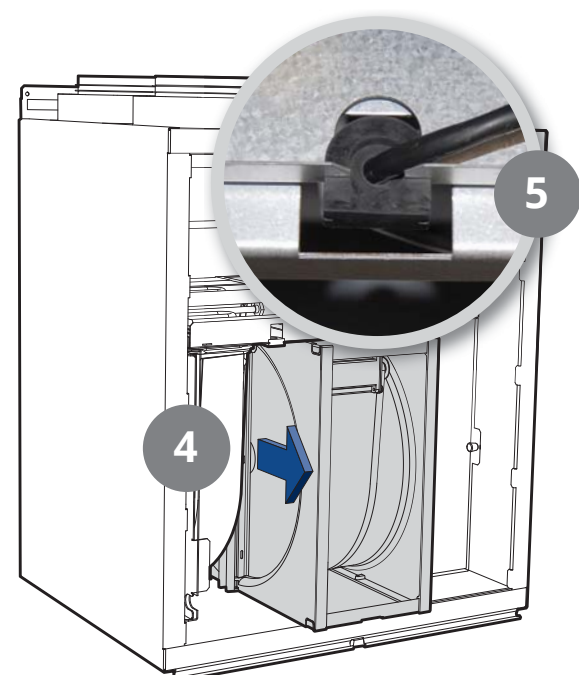
1. Skru ut skruene til el-dekselet og ta av dekselet.



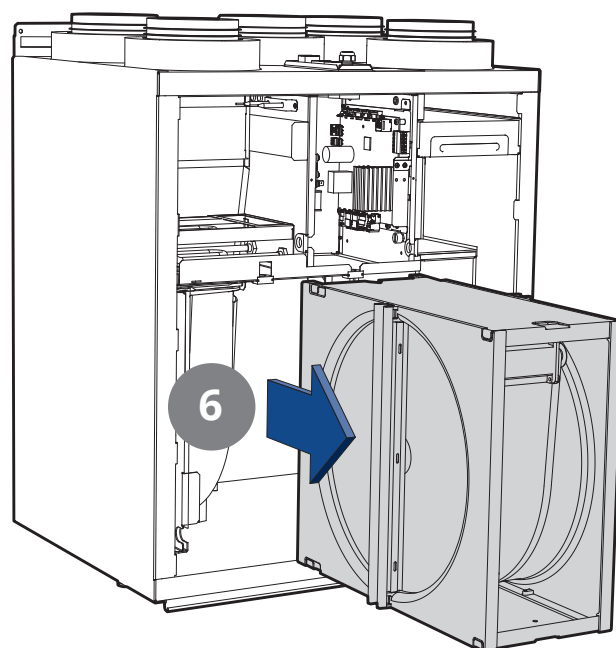
2. Trekk ut rotorens hurtigkontakt fra kretskortet.
3. Trekk også ut kabelsko for å koble fra jording i kretskortet.



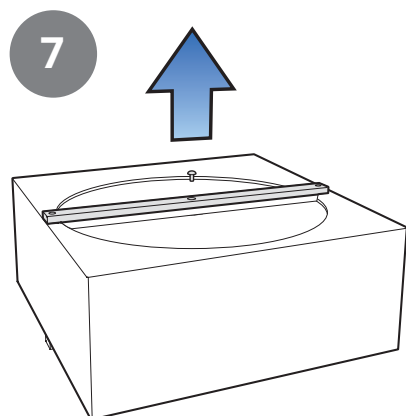
4. Trekk rotormodulen ca. 2-3 cm ut.
5. Dra kabelgjennomføringen som sitter midt over rotoren ut av sporet, slik at ledningen med hurtigkontakten følger med.



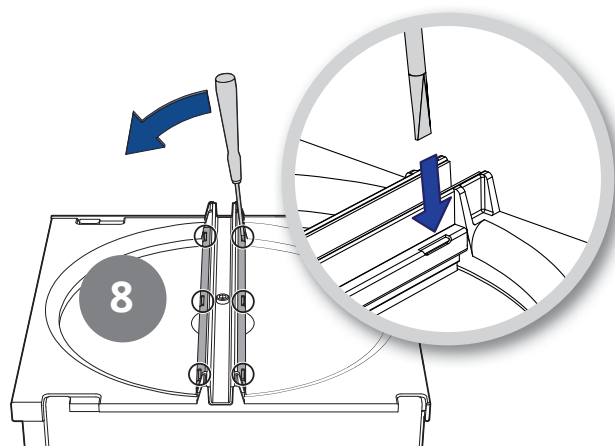
6. Trekk rotormodulen helt ut, slik at den kan legges med børstelisteene opp.



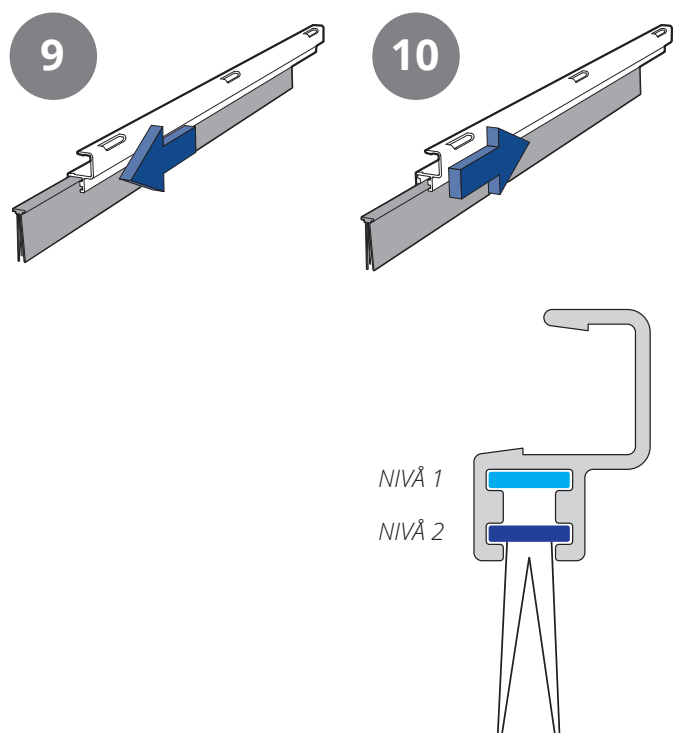
7. Skru ut skruen i senter av stålprofilen. Løsne øverste del av tetningslist, slik at profilen kan fjernes.



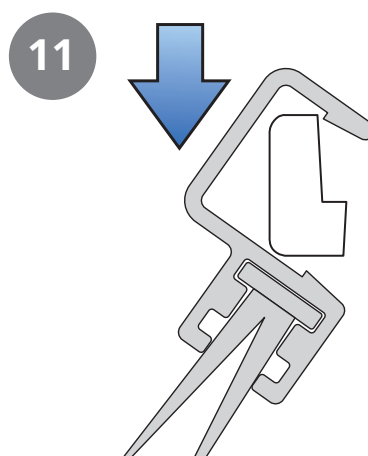
8. Vipp av børstelisteprofilene med et skrujern e.l. Det er 4 børstelister på rotoren, 2 på hver side. Bruk et bredt skrujern slik at du får tak uten å bøye profilen. Begynn i en ende og fortsett til den andre. Vipp den forsiktig opp steg for steg.




9. Trekk børstelistene ut av sporet.
10. Flytt børstelistene ned til nivå 2 eller erstatt dem med nye hvis de er helt utslitt.

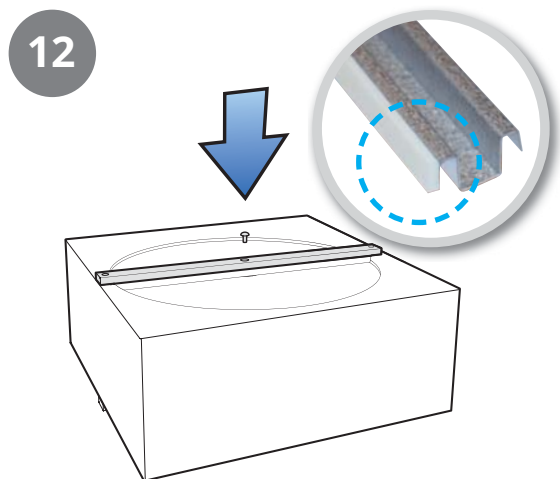


11. Press børstelisteprofilen på plass igjen.

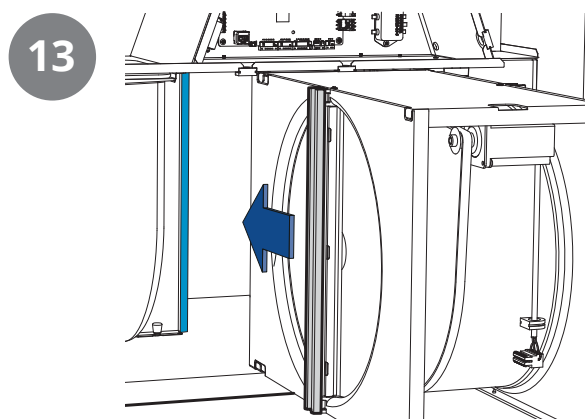


12. Skru deretter tilbake stålprofilen. Tetningslisten presses mot kortenden av stålprofilen, slik at det tetter. Profilen har også en tetningslist som sitter langs ene langsiden.

 **Viktig at profilen blir skrudd på riktig vei, slik at pakningen tetter mot delevveggen inne i aggregatet.**



13. Skyv rotoren inn igjen.





4.4. RENGJØRING AV ROTOR

Siden anlegget har montert filter av høy tetthetsklasse, skal det normalt ikke være behov for rengjøring av rotoren. Dersom dette av ulike årsaker likevel skulle bli nødvendig, kan støv fjernes med en bløt børste. Ytterligere rengjøring kan du foreta ved å ta ut rotoren og sprøyte den med fettoppløselig rengjøringsmiddel og deretter renblåse den fra motsatt side. Avstand ca 60mm og maks trykk på 8,0bar. Pass på at motoren ikke utsettes for vann under rengjøringen. Se etter at alle pakninger rundt rotoren er hele og tette. Kontroller at det ikke er skader på rotorreim, og at rotoren går lett rundt.

4.5. UTVENDIG RENGJØRING

Mange produkter for rengjøring av kjøkkenflater inneholder kjemikalier som kan skade plastkomponentene i produktet. Bruk derfor myk klut som er fuktet med varmt vann og en nøytral såpe for å rengjøre produktet utvendig.

 **Bruk ingen skarpe gjenstander, sterkt rengjøringsmiddel eller skurepulver, ettersom slike produkter kan skade overflatene.**

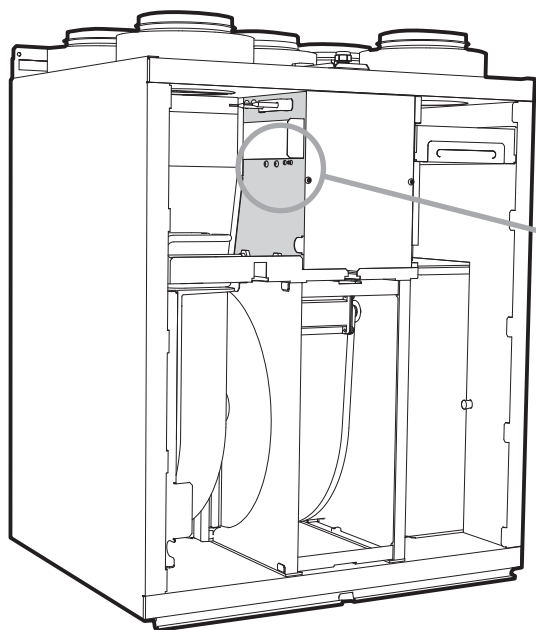
 **Rengjøringsmidler som inneholder ammoniakk eller sitrus skal ikke benyttes. Bruk heller ikke produkter som gir rustfritt stål et belegg som motvirker fingeravtrykk.**

5. Vedlikeholdsskjema

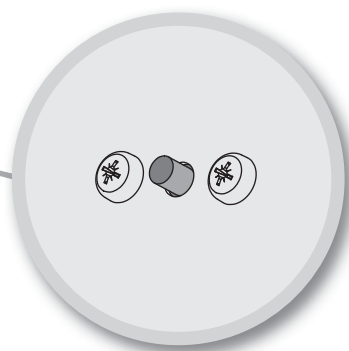
Komponent	Handling	Intervall
Filter	Filtre må skiftes minimum 1 gang pr år. Det anbefales å gjøre dette 2 ganger i året, før og etter pollensesong. Etterse at filterpakningen tetter helt.	6-12 mnd.
Vifter	Vifte i aggregat som er koblet til kjøkkenhette inspiseres 1 gang pr. år. For vifte i aggregat som ikke er koblet til kjøkkenhette, holder det med inspeksjon hvert 3. år. Viftene rengjøres ved behov.	12 mnd. 3 år
Gjenvinner	Kontrollér at overflatene er rene. Kontrollér at tetningslistene ligger inntil rotorveksleren. Kontrollér at driftsreim til rotoren er hel og ikke for slakk.	3 år
Kjøkkenvifte	For aggregat som har avtrekk fra kjøkkenvifte tilkoblet: Vask fettfilter. Kontroller at spjeldet er rent og stenger helt.	2 uker
Pakninger	Kontroller at pakninger/tetting på dør, under filtre, på viftemoduler og rotormodul er hele.	12 mnd.
Ventiler	Tillufts- og avtrekksventiler (på bad, soverom, vaskerom etc.) må rengjøres minst 1 gang pr. år.	12 mnd.
Luftinntak	Kontroller at løv og annet ikke har festet seg til risten. Vinterstid kan luftinntak rime igjen og det bør kontrolleres jevnlig (evt. daglig ved behov). Om nødvendig må det da skrapes rent, slik at luften kan passere.	12 mnd.
Takhatt	Om anlegget har takhatt skal denne kontrolleres for løv og lignende. Kontroller også at dreneringsspalte er åpen.	12 mnd.
Kanaler	Kontroller at kanaler er rene.	10 år
Børstelist	Kontroller at børstelistene er hele og tetter godt mot rotoren. Om de er slitt kan de flyttes til neste spor i profilen, slik at de kommer nærmere rotor.	3 år
Innside aggregat	Kombinasjonen av svært lav utetemperatur og fuktig avtrekksluft kan føre til isdannelse. Normalt vil dette ikke være noe problem; for når normale driftsforhold trer inn igjen, vil iskrystallene bli omdannet til damp og bli ført ut av aggregatet via avkastluften. Ved ekstrem kulde over lengre tid bør aggregatet sjekkes for is.	

6. Feilsøking

Type feil	Tiltak
Kald trekk	Kontroller hvilken tilluftstemperatur som er valgt. Se betjeningspanel.
	Kontroller at rotoren går rundt.
	Kontroller at ettervarmen går på.
	Behov for nytt avtrekksfilter.
Viftene går ikke	Kontroller at det er strøm til aggregatet.
	Kontroller at overhetingstermostaten ikke har slått ut.
	Overhetingstermostaten restartes ved å trykke inn knapp*. Må også resettes i App eller på styrepanel.
Liten luftmengde	Kontroller hvilken hastighet aggregatet er satt i.
	Kontroller om filtre er tette.
	Kontroller inntaksrist.



(venstemodell)



* Resetknapp

Termostaten (F10) må tilbakestilles manuelt ved å trykke inn resetknappen.

7. Reklamasjon



For at reklamasjonsretten skal være gyldig, må anvisningene i veiledningene følges.

For dette produktet gjelder reklamasjonsrett i henhold til gjeldende salgsbetingelser – **forutsatt at produktet er riktig brukt og vedlikeholdt.**

Reklamasjonsretten kan bortfalle ved feilaktig bruk eller grov forsømmelse av vedlikeholdet av anlegget.

Reklamasjon som skyldes feilaktig eller mangelfull montering rettes til det ansvarlige monteringsfirmaet.

Filter er forbruksmaterieell.

Våre produkter er i kontinuerlig utvikling og vi forbeholder oss derfor retten til endringer.

Vi tar også forbehold om eventuelle trykkfeil som måtte oppstå.

8. Avfallshåndtering



Symbolet på produktet viser at dette produktet ikke må behandles som husholdningsavfall.

Det skal derimot bringes til et mottak for resirkulering av elektrisk og elektronisk utstyr.

Ved å sørge for korrekt avhending av apparatet, vil du bidra til å forebygge de negative konsekvensene for miljø og helse som feil håndtering kan medføre.

For nærmere informasjon om resirkulering av dette produktet, vennligst kontakt kommunen, renovasjons-selskapet eller forretningen der du anskaffet det.

9. Samsvarserklæring C.E., S2

Denne erklæring bekrefter at produktene tilfredsstillter kravene i Rådsdirektivene og standardene:

2014/30/EU	Elektromagnetisk kompatibilitet (EMC)
2014/35/EU	Lavspenningsdirektivet (LVD)
2009/125/EC	Økodesigndirektivet
1253/2014	Økodesignforordningen
2010/30/EU (2017/1369/EU)	Energimerkedirektivet
1254/2014	Energimerkeforordningen
327/2011	Vifteforordningen
2011/65/EU 2015/863/EU	RoHS-direktivet

Produsent: FLEXIT AS, Televeien 15, 1870 Ørje

Type: Nordic S2R

Overensstemmer med følgende standarder:

Sikkerhetsstandard	EN 60335-1:2012; A11; A13; A1; A14; A2 EN60335-2-80:2003;A1;A2
EMF standard:	EN 62233: 2008
EMC standard:	EN IEC 61000-6-1:2019 EN 61000-6-3:2007;A1
Ventilasjon for bygninger, komponenter	EN 13142:2013
Ventilasjon i bygninger, ytelsesprøving	EN 13141-7:2010
Akustikk – Lyd til omgivelse	EN ISO 3741:2010
Akustikk – Lyd i kanal (In duct method)	EN 5135:2020

Produktet er CE-merket: 2018

FLEXIT AS 2018



Knut Skogstad
Adm. dir.



Flexit deltar i ECP-programmet for RAHU.
Kontroller sertifikatets aktuelle gyldighet:
www.eurovent-certification.com



Flexit AS, Televeien 15, N-1870 Ørje
www.flexit.no