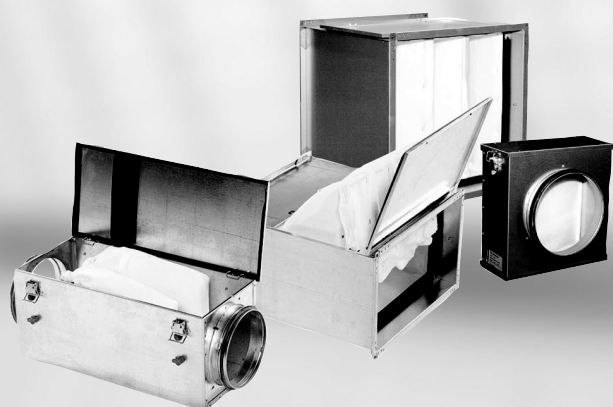


Filterkassette Cirkulære/rektangulære/firkantede kanaler

DK

Drifts- og vedligeholdelsesinstruktioner

Document in original language | · A001



© Copyright Systemair AB
All rights reserved
E&OE

Systemair AB reserves the rights to alter their products without notice.
This also applies to products already ordered, as long as it does not affect the previously agreed specifications.

Indhold

1	Filterkassette.....	1
1.1	Filterskift.....	1
1.2	For runde kanaler.....	1
1.2.1	FFR.....	1
1.2.2	FGR.....	2
1.3	For firkantede kanaler.....	3
1.3.1	FFK.....	3
1.3.2	FFS.....	4

1 Filterkassette

1.1 Filterskift

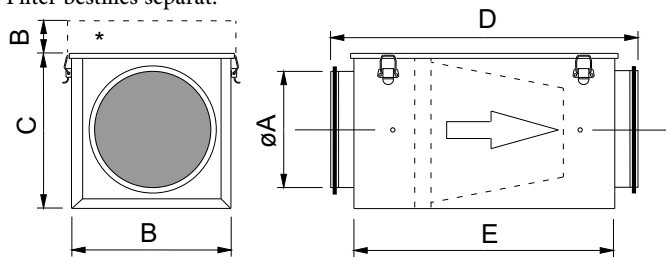
Det filter, der bruges i kassetter beskrevet nedenfor, skal skiftes regelmæssigt, hvor ofte afhænger af, hvordan produktet bruges, og i hvilket miljø filterkassetten er placeret.

1.2 For runde kanaler

1.2.1 FFR

FFR filterkassette er designet til posefilter af G3, M5, F7 standard filtertyper. Kassetten er fremstillet af galvaniseret stålplade med gummiforseglede cirkulære forbindelser og låse med vippebeslag.

Filter bestilles separat.



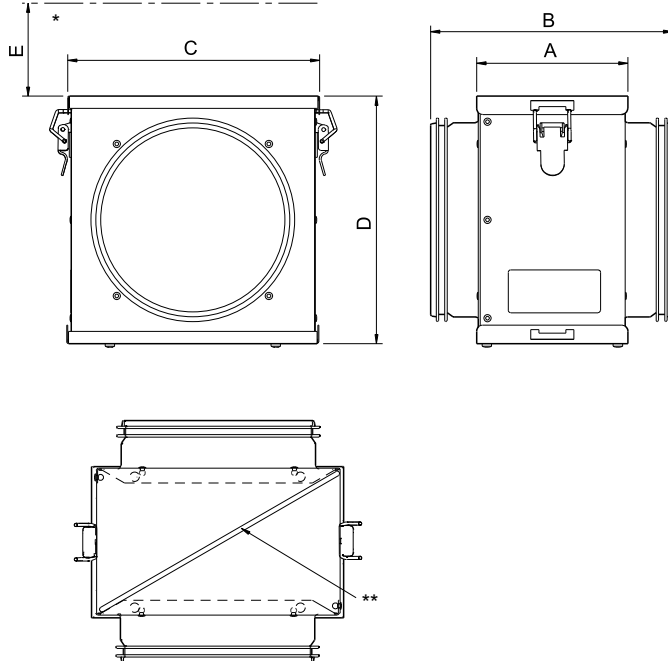
* Free area for filter change

A	B	C	D	E
100	200	203	522	450
125	200	203	522	450
150	200	203	522	450
160	200	203	522	450
200	245	248	530	450
250	295	298	584	500
315	345	348	634	550
355	445	448	780	650
400	445	448	782	650

1.2.2 FGR

FGR filterkassette er udstyret med standard type G3 panel filter. Kassettehuset er fremstillet af galvaniseret stålplade med gummiforseglede cirkulære forbindelser, vippelåse og engangsfiltere.

Udskiftningsfiltre sælges i pakker på fem.



* Free area for filter change

** Filter mounting

FGR	∅	A	B	C	D	E
100	100	123	199	205	201	190
125	125	123	199	205	201	190
150	150	123	199	205	201	190
160	160	123	199	205	201	190
200	200	123	199	302	297	280
250	250	123	239	302	297	280
315	315	123	239	350	345	330
355	355	123	239	454	450	435
400	400	123	259	454	450	435

1.3 For firkantede kanaler

1.3.1 FFK

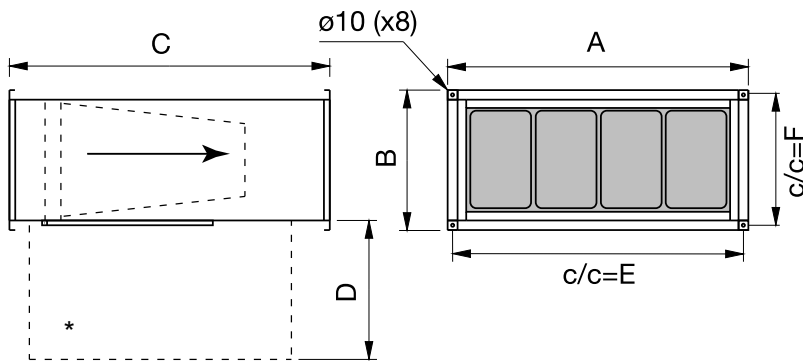
FFK filterkassette er designet til posefilter G3 og F7 standard filtertyper. Kassettefilterhuset er fremstillet af galvaniseret stålplade med et hængslet dæksel nedenunder udstyret med en hurtig frigørelseslås.



Bemærk:

Kassetten kan tilsluttes direkte på kanalen og skal altid monteres i en flad eller lodret position. Hvis det er monteret lodret, skal luftstrømmens retning være nedad, så filterposerne ikke kollapser.

Filter bestilles separat



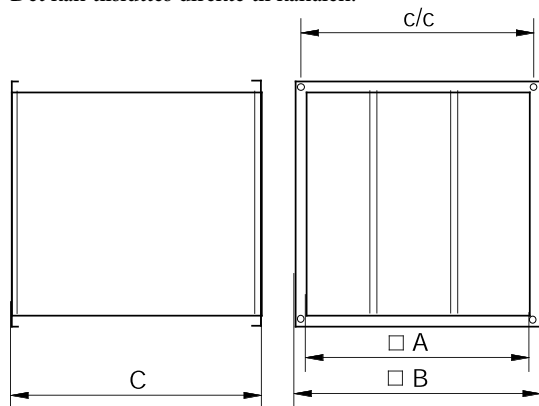
* Free area for filter change

FFK	A	B	C	D	E	F
30-15	340	190	402	250	320	170
40-20	440	240	502	350	420	220
50-25	540	290	532	350	520	270
50-30	540	340	562	350	520	320
60-30	640	340	642	350	620	320
60-35	640	390	717	350	620	370
70-40	740	440	787	420	720	420
80-50	840	540	882	530	820	520
100-50	1040	540	882	530	1020	520

1.3.2 FFS

FFS er udstyret med et standard M5 posefilter. Kassetten er fremstillet af galvaniseret stålplade med et hængslet dæksel nedenunder og udstyret med en hurtig frigørelseslås for nem filterskift.

Det kan tilsluttes direkte til kanalen.



FFS	□A	c/c	□B	C
45	447	470	492	502
50	502	520	547	532
55	550	573	595	562
65	661	680	707	642
70	697	720	742	642



Systemair Sverige AB
Industrivägen 3
SE-739 30 Skinnskatteberg, Sweden

Phone +46 222 440 00
Fax +46 222 440 99

www.systemair.com