

110673SV-12
2019-05

UNI 4



S Bruksanvisning Ventilationsaggregat och styrautomatik

Innehåll

1	Funktionsbeskrivning balancerad ventilation	4
1.1	Fläktar (M1, M2)	4
1.2	Filter (FI1, FI2)	4
1.3	Rotor (HR-R)	4
1.4	Värmeelement (EB1) (för UNI 4 E)	4
1.5	Temperaturgivare (B1, B4)	4
2	Användning av aggregatet.....	5
2.1	Vågrätt monterat aggregat på vägg	5
2.2	Sidomonterat aggregat på vägg	5
2.3	Liggande aggregat	6
2.4	Om dörren behöver tas av	6
3	Rengöring och underhåll	7
3.1	Fläktar	7
3.2	Filter.....	8
3.3	Byte av borstlist	9
3.4	Rotor	10
3.5	Spänning av rotorrem.....	10
3.6	Utvändig rengöring.....	10
4	Översikt styrpanel CI60.....	11
5	Handhavande CI60	12
5.1	Generellt	12
5.2	Öka/Minska luftflöde	12
5.3	Inreglering av luftflöden	12
5.4	Justering av temperatur	12
5.5	Filterbyte	12
5.6	Larm.....	12
5.7	Återställning	13
6	Översikt styrpanel CI600	13
7	CI600 i bruk.....	14
7.1	Generellt	14
7.2	Viloläge	14
7.3	Menyhantering	14
7.4	Uppstart.....	14
7.5	Driftstatus	14
8	Huvudmeny CI600	15
8.1	Fläkthastigheter.....	15
8.2	Max timer.....	15
8.3	Inställningar	15
8.4	Temperatur.....	15
8.6	Dag-/Veckour	16
8.5	Timer.....	16
8.7	Tid och datum.....	17
8.8	Språk	17
8.9	Filter.....	17
8.10	Alarm	17
8.11	Driftsinformation	17
9	Meny Avancerad användare CI600	18
9.1	Pinkod	18
9.2	Avancerad användare.....	18
9.3	Temperaturreglering	18
9.4	Fläkreglering.....	19
9.5	Konfiguration.....	20
9.6	Driftstid	21
9.7	Service	21
9.8	Menyträd	22
10	Underhållsschema	23
11	Felsökning	24
12	EU-intyg för CE-märkning.....	25



Viktiga säkerhetsanvisningar:

Installatören är ansvarig för en övergripande säkerhets- och funktionsbedömning av anläggningen.

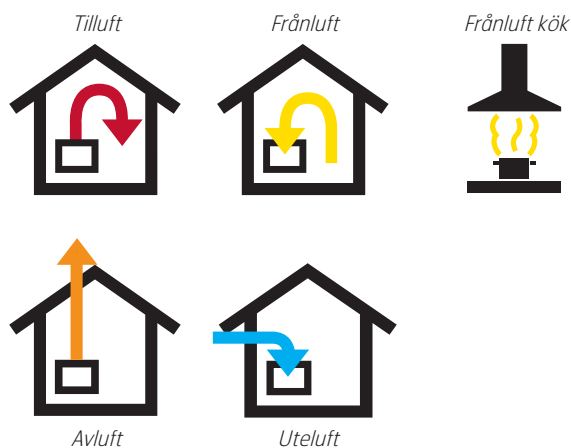
För att minska risken för brand, elektriska stötar eller skador, läs alla säkerhetsanvisningar och varningstexter innan aggregatet tas i bruk.

- Detta aggregat är endast avsett för ventilationsluft i bostäder och kommersiella byggnader
- Det får inte användas till frånluft av brännbara eller lättantändliga gaser
- Dra ut nätkontakten vid service- och underhållsarbete
- Innan dörren öppnas: Stäng av värmen, låt fläktarna gå tre minuter för att transportera bort varm luft, stäng av strömmen till aggregatet och vänta 2 minuter innan dörrarna öppnas.
- Om det uppstår skador på strömkabeln, skall den ersättas av tillverkaren, tillverkarens återförsäljare eller en annan kvalificerad person
- Aggregatet innehåller värmeelement som inte får beröras när de är varma
- Aggregatet får inte köras utan att filtren är på plats
- Koka inte brandfarliga ämnen under spiskåpan om sådan är installerad
- Låt inte kastrull/stekpanna med olja eller fett stå utan tillsyn om spiskåpa används
- För att reklamationsrätten skal vara gjäldande, måste anvisningarna i bruksanvisningen följas.

För att upprätthålla ett bra inomhusklimat, följ de föreskrifter som finns samt för att undvika kondens så ska aggregatet aldrig stoppas förutom vid service/underhåll eller ev. olyckor.

Symboler som används

Produkterna har ett antal symboler som används för märkning av själva produkten och i installations- och användardokumentationen.



HÖGSPÄNNING



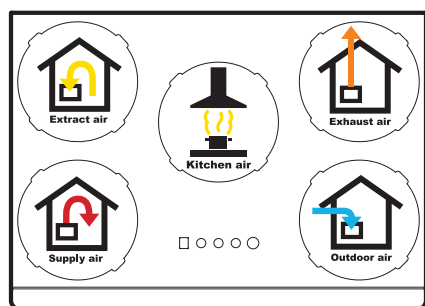
FARA VID
BERÖRING



WARNING! När en text har det här märket innebär det att personskada eller allvarlig skada på utrustningen kan bli resultatet om inte instruktionerna följs.



OBS! Den här märkningen innebär att utrustningen kan skadas eller att den inte utnyttjas fullt ut, om instruktionerna inte följs.



EXEMPEL PÅ NIPPELPLACERING
(visat som högermodell)

Denna enhet kan användas av barn över åtta år och av personer med nedsatta fysiska, sensoriska eller mentala förmågor, eller brist på erfarenhet eller kunskap, om de står under uppsikt eller har fått instruktioner som rör säker användning av enheten och förstår vilka risker som användning medför. Observera att produkten inte är avsedd att användas av barn.

Barn får inte leka med enheten. Rengöring och underhåll får inte utföras av barn utan överinseende av vuxen.

Våra produkter utvecklas ständigt och vi förbehåller oss därför rätten att företa ändringar.

Vi tar inte heller ansvar för feltryck som kan uppstå.

1 Funktionsbeskrivning balancerad ventilation

1.1 Fläktar (M1, M2)

Fläktarna ser till att luft kommer in i och ut från byggnaden. Fläktarna kan ställas in individuellt för optimal drift. Via manöverpanelen kan man ställa in anläggningen i tre olika hastigheter; Min, Normal och Max. Se kapitel 5.1 för mer information.

1.2 Filter (F11, F12)

Som standard används filter med hög filtreringsgrad (ePM1 55% F7) på både tilluft och frånluft för att luften som kommer in i byggnaden ska vara ren. Filtrerna ser också till att aggregatet hålls rent.

1.3 Rotor (HR-R)

Luften går igenom den roterande värmeväxlaren (återvinning). Rotorn fungerar som ett värmemagasin. Värmen från frånluften värmer upp den ena delen av rotorn. När den uppvärmda delen kommer över till tilluftsidan överförs värmen till tilluften.

1.4 Värmeelement (EB1) (för UNI 4 E)

Om rotorn inte klarar att höja temperaturen tillräckligt mycket, höjer ett elektriskt värmeelement temperaturen till inställd nivå. Värmeelementen är säkrade mot överhettning av termostaten (F20) som kopplar ur vid 60 °C. Som en extra säkerhet kopplar termostaten (F10) ur vid 85 °C. Termostaten F10 kan återställas manuellt genom att man trycker in återställningsknappen (se fig. 2).

1.5 Temperaturgivare (B1, B4)

Aggregatet har som standard två temperaturgivare. Tilluftsgivaren (B1) registrerar temperaturen efter värmebatteriet. Uteluftsgivaren (B4) registrerar uteluftens temperatur.

Fig. 1

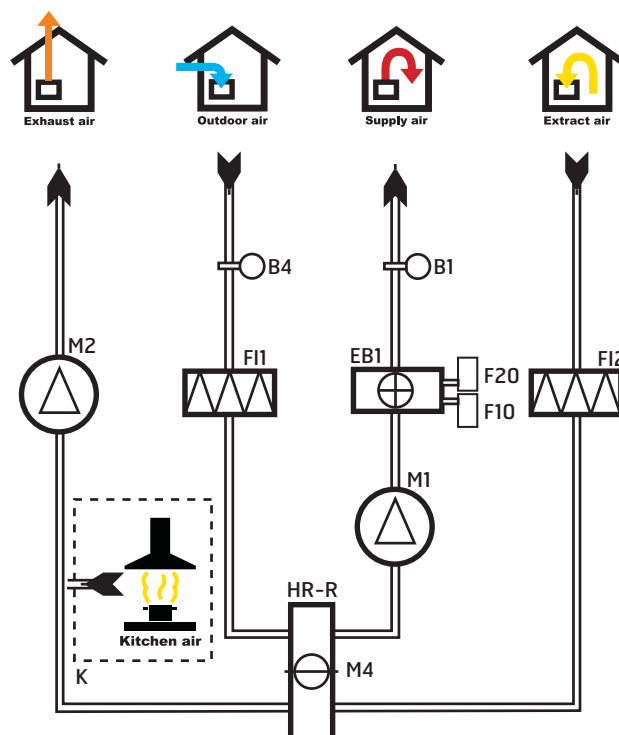
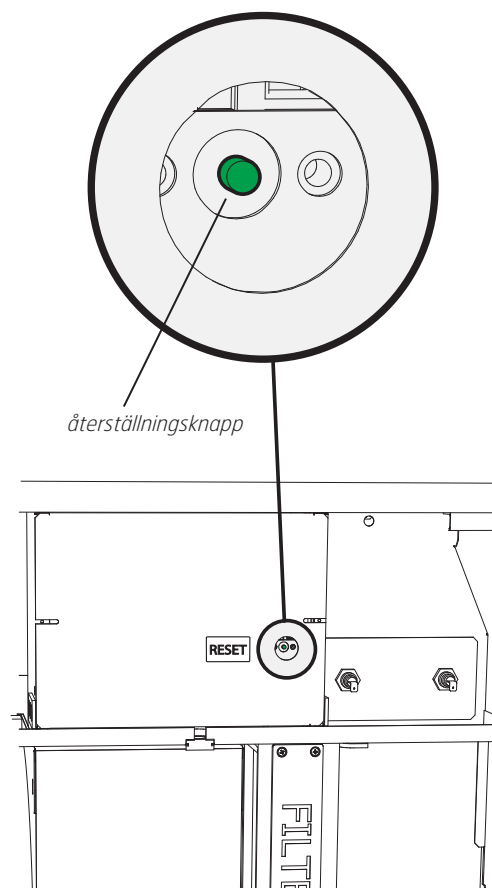


Fig. 2



2 Användning av aggregatet

2.1 Vågrätt monterat aggregat på vägg

1. Aggregatet öppnas genom att först skruva ut skruvarna högst upp (se fig. 3).
2. För ut handtagen och vrid åt sidan (se fig. 4).
3. Dörren kan nu öppnas och hängas i 180° öppning (se fig. 5) eller hakas av (se punkt 2.4).

Fig. 3

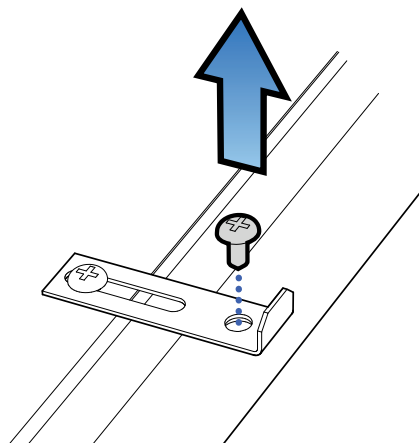


Fig. 4

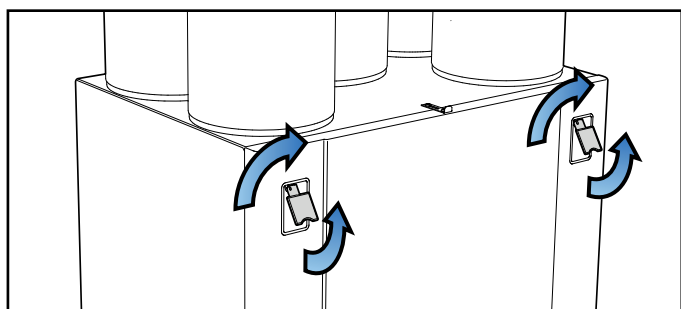
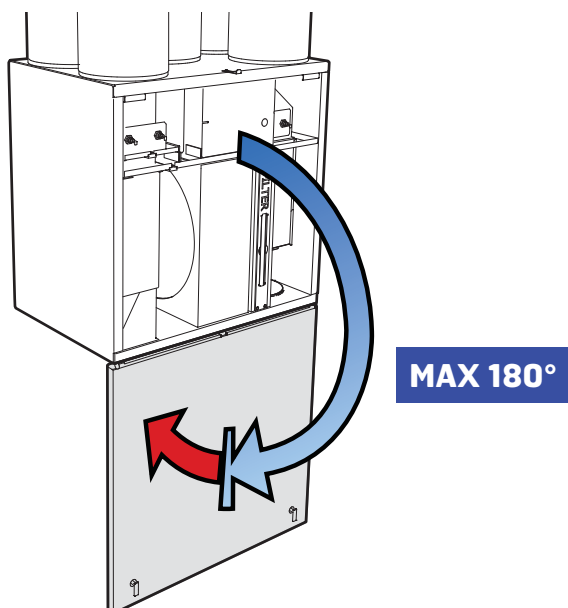


Fig. 5



2.2 Sidmonterat aggregat på vägg

OBS! Ett sidmonterat aggregat måste vara försedd med stropp och ändtappar för att dörren inte ska skadas eller falla av när den öppnas.

1. Se till att ändtappar och stropp är monterade (fig. 6 och fig. 7).
2. Skruva ut skruvarna högst upp (se fig. 3).
3. För ut handtagen och vrid åt sidan (se fig. 4).
4. Dörren kan nu öppnas, men högst 105° (se fig. 7).

Fig. 6

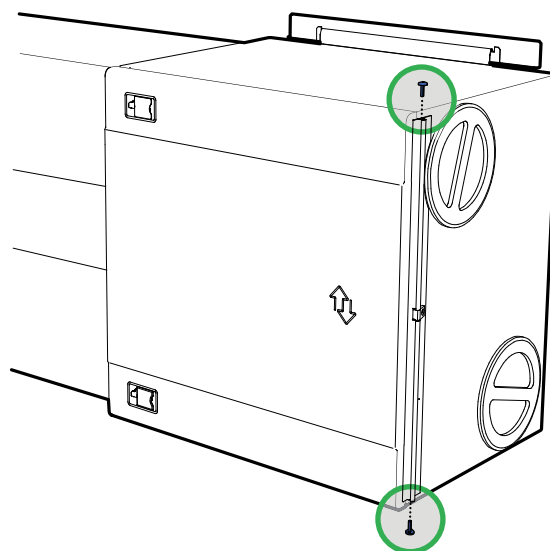
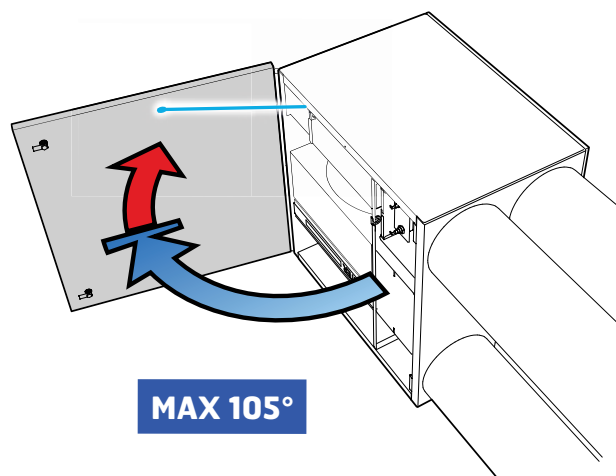


Fig. 7



2.3 Liggande aggregat

1. Se till att ändtappar och stropp är monterade (se fig. 6 och 7).
2. Skruva ut skruvarna högst upp (se fig. 3).
3. För ut handtagen och vrid åt sidan (se fig. 4).
4. Dörren kan nu öppnas, men högst 105° (se fig. 8).

Fig. 8

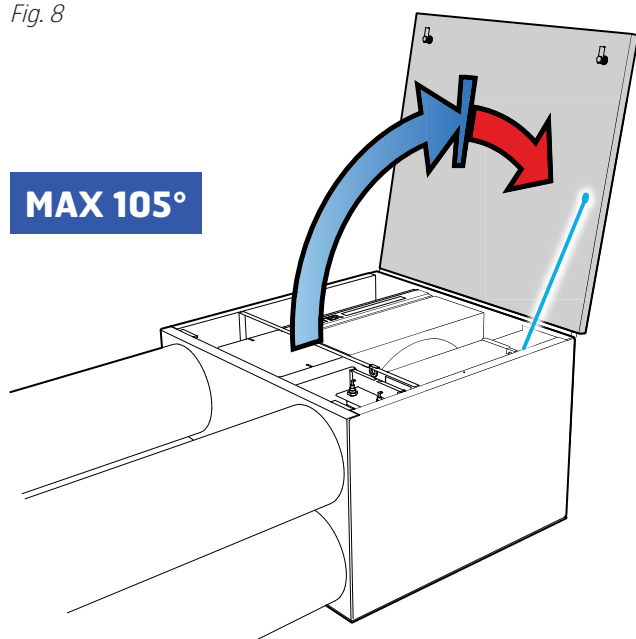
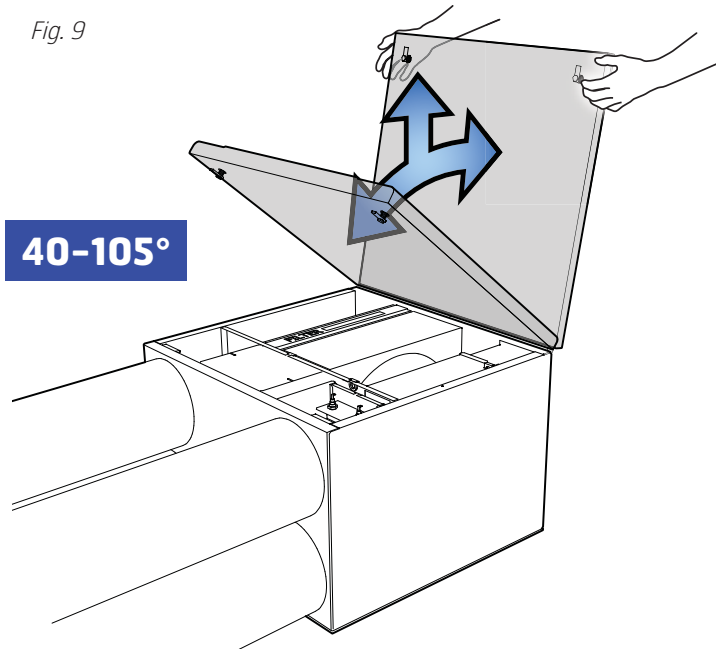


Fig. 9



2.4 Om dörren behöver tas av

Dörren kan tas av när den är mellan 40° och 105° öppen (se fig. 9). Om utrymmet framför aggregatet är begränsat kan man skruva ut låstappen på undersidan av aggregatet (se fig. 10) och ändtapparna om dessa är monterade (se fig. 6). Sedan kan man skjuta ut dörren i sidled (se fig. 11).

⚠ WARNING! Dörren väger 10 kg, var försiktig när den ska tas av.

Fig. 10

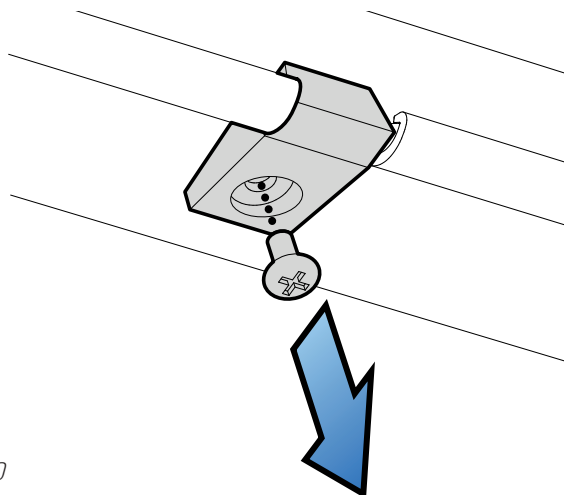
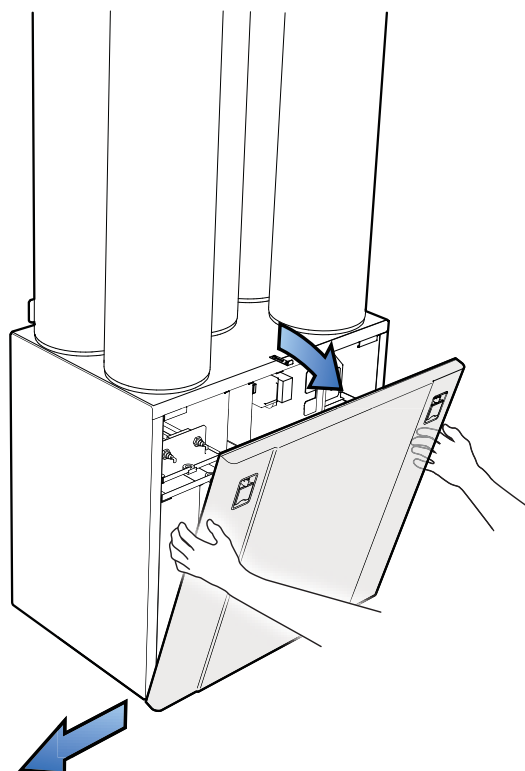


Fig. 11



3 Rengöring och underhåll

⚠ VARNING! Innan dörren öppnas: Stäng av värmen, låt fläktarna gå tre minuter för att transportera bort varm luft, stäng av strömmen till aggregatet och vänta 2 minuter innan dörrarna öppnas.

⚠ VARNING! Av säkerhetsskäl, montera alltid tillbaka dörrskruven när du är färdig med underhållsarbetet!

3.1 Fläktar

Fläktarna ska rengöras minst en gång per år. Fläktbladen rengörs med fettlösningsmedel på en trasa (till exempel rödsprit) och tryckluft om det är möjligt. OBS! Använd inte vatten.

Så här tar du ut fläktarna:

1. Lossa skruven på fläktdörren (se fig. 12).
2. Dra ut den elektriska snabbkopplingen till motorn (se fig. 13).
3. Fläkten kan försiktigt dras ut ur aggregatet (se fig. 14).
4. Lossa skruvarna på fläktlocket och ta av locket för att komma åt fläktbladen.

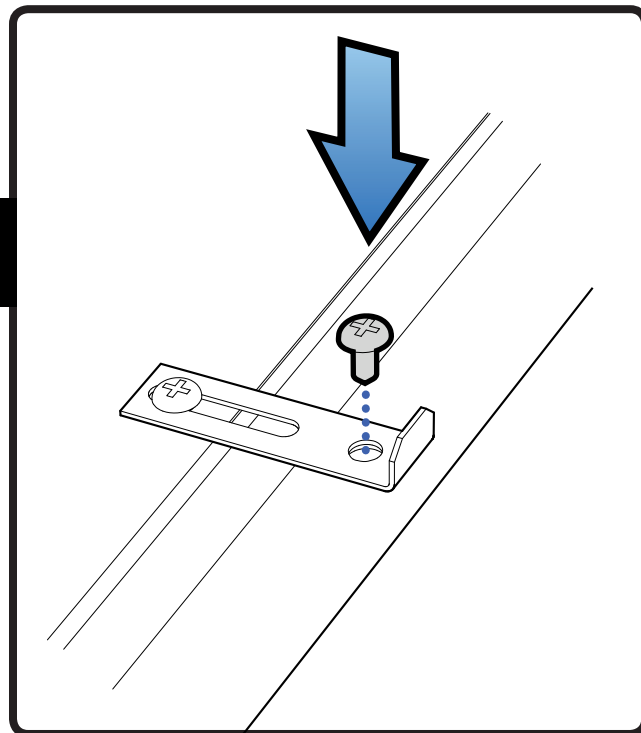


Fig. 12

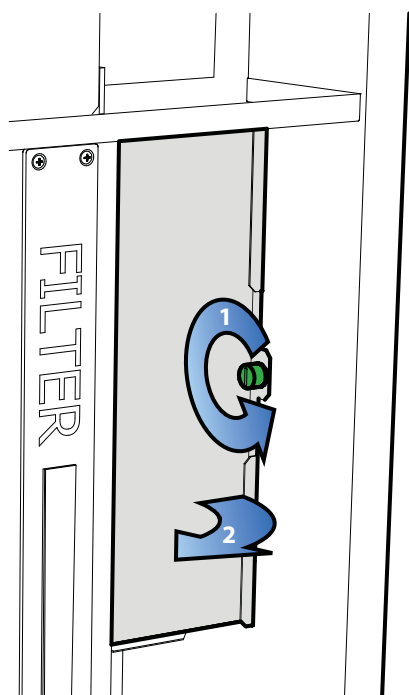


Fig. 13

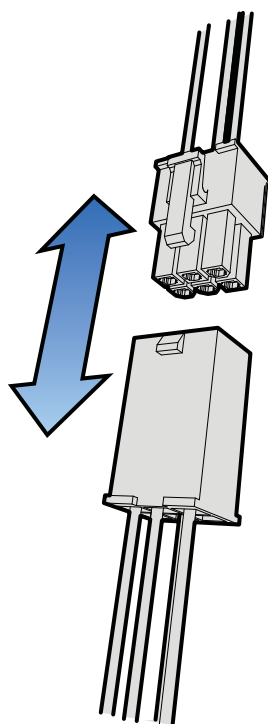
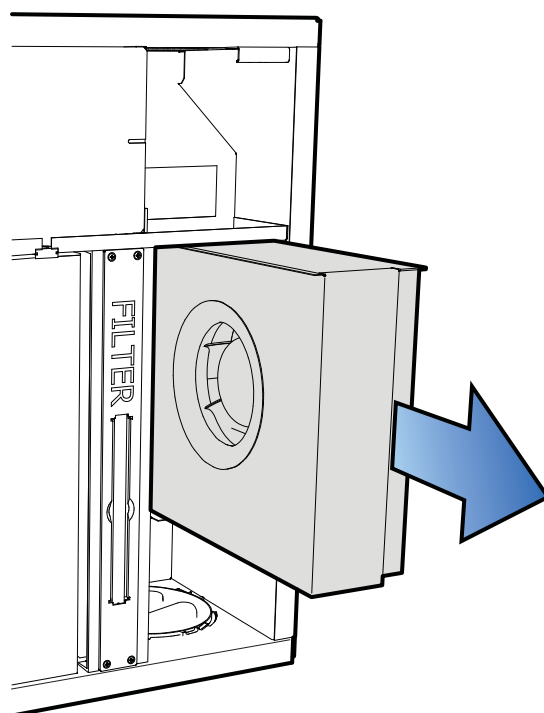


Fig. 14



3.2 Filter

Filtren har begränsad livslängd, och för att bevara en sund inomhusmiljö är det viktigt att byta dem när de är smutsiga.

Hur ofta filtren ska bytas beror på luftens föroreningsgrad på platsen. Generellt sett ska filtren bytas ut minst en gång per år, företrädesvis på hösten (efter pollensäsongen). I områden med mycket damm och föroreningar bör filtren bytas vår och höst.

Smutsiga filter kan bland annat leda till:

- Sämre prestanda för aggregatet
- Nedsmutsning av aggregatet
- Fuktskador i badrum
- Sämre inomhusluftkvalitet

Vi rekommenderar beställning av filterabonnemang för att säkerställa fullt utbyte av anläggningen. Nytt filtersett har beställningsnummer 110898.

Så här tar du ut filtren:

1. Ta tag i handtaget och dra ut filterkassetten (se fig. 15).
2. Skjut ut filtret från kassetten (se fig. 16).
3. Sätt in ett nytt filter.



OBS! Se till att filtret inte skadas vid monteringen. Ta i filtrets ytterkant när du skjuter in det. Ett skadat filter minskar anläggningens effekt och luftens renhet.

Vid filterbyte ska du också kontrollera att hela anläggningen fungerar normalt. Använd följande checklista:

- Kontrollera att rotorn snurrar (se Fig. 17).
- Aggregatet har filter för både uteluft och frånluft.
- Kontrollera att fläktarna är rena.

Fig. 17

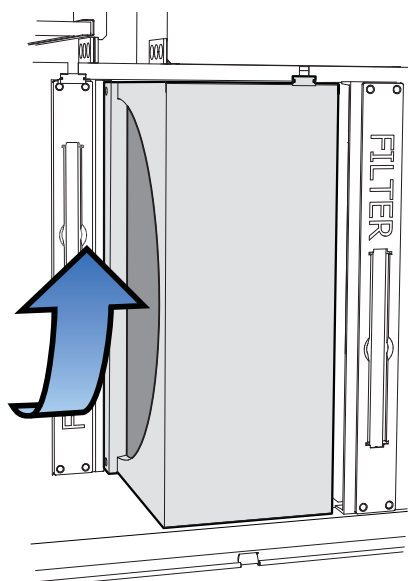


Fig. 15

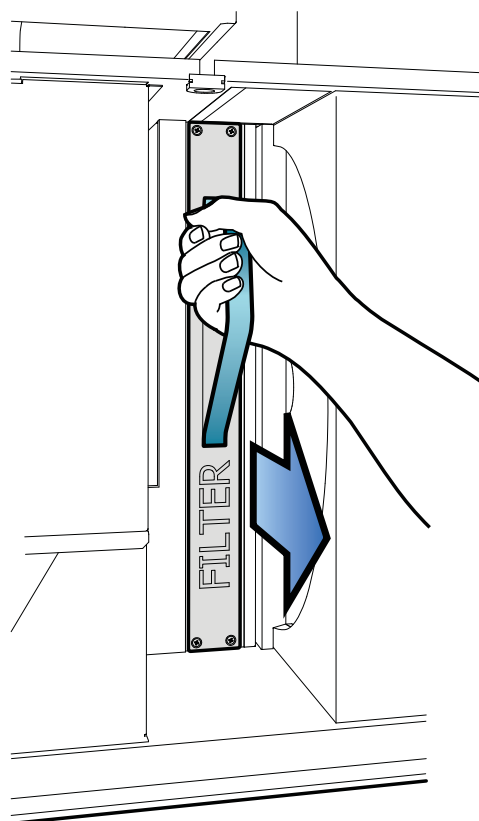
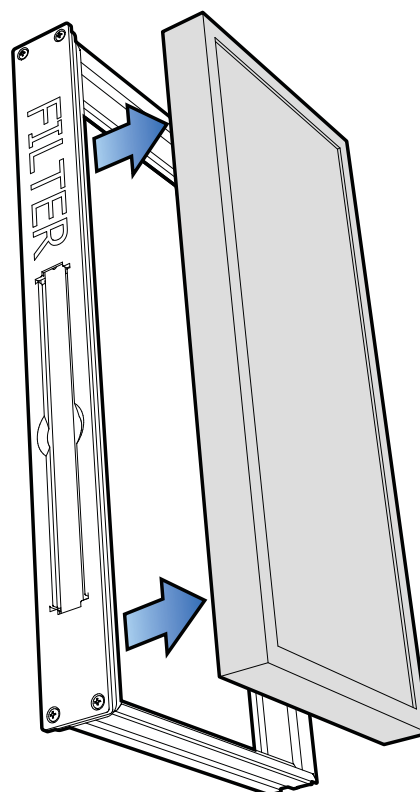


Fig. 16



OBS! Skjut in filterkassetten ordentligt för att undvika luftläckage.

3.3 Byte av borstlist

Borstlisterna slits med tiden. Om de tätar dåligt mot den roterande värmväxlaren kan de behöva bytas ut (art.nr 110894). Alternativt kan de flyttas närmare rotorn, eftersom aluminiumprofilen de är fästa i har två spår.

Gör så här:

1. Dra ut rotorn ett stycke (se fig. 18).
2. Dra ut snabbkopplingen som är fäst i rotorn (se fig. 19).
3. Dra ut rotorn helt.
4. Ta bort skruven i mitten av aluminiumprofilen och dra ut profilen (se fig. 20).
5. Dra ut borstlisterna från spåret. Flytta upp dem från nivå 1 till nivå 2 (se fig. 21) eller byt ut dem mot nya om de är helt utslitna.

Fig. 18

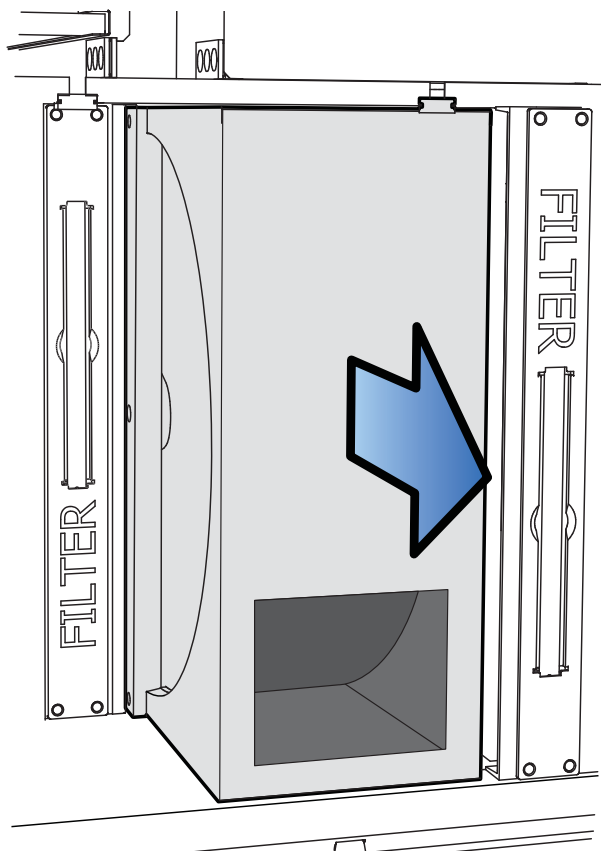


Fig. 20

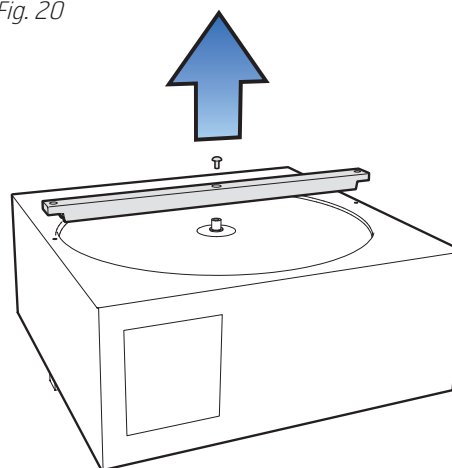


Fig. 21

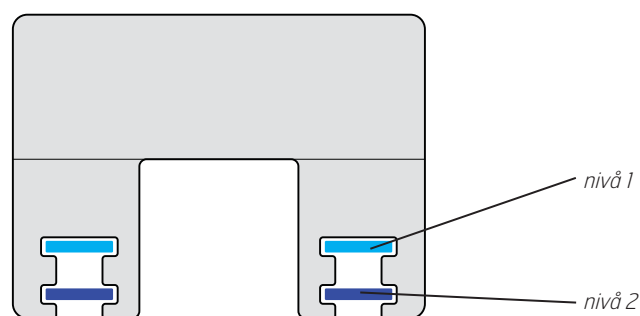


Fig. 19



3.4 Rotor

Eftersom anläggningen har filter av hög täthetsklass monterade finns det normalt inget behov för rengöring av rotorn. Om det av olika anledningar skulle bli nödvändigt kan smuts tas bort med en mjuk borste. Ytterligare rengöring kan du göra genom att ta ut rotorn och spruta den med fettlösande rengöringsmedel och därefter blåsa den ren från motsatt sida. Avstånd ca 60 mm och högsta tillåtna tryck 8,0 bar. Se till att motorn inte utsätts för vatten vid rengöringen. Kontrollera att alla packningar runt rotorn är hela och täta. Kontrollera att rotorremmen inte är skadad och att rotorn snurrar lätt.

3.5 Spänning av rotorrem

Rotorremmen kan spännas genom att lossa skruvarna (1 st. på varje sida) som håller rotormotorn på plats (se fig. 22). Skjut därefter rotormotorn så att remmen spänns (se fig. 23). Dra åt skruvarna igen.

Fig. 22



Fig. 23



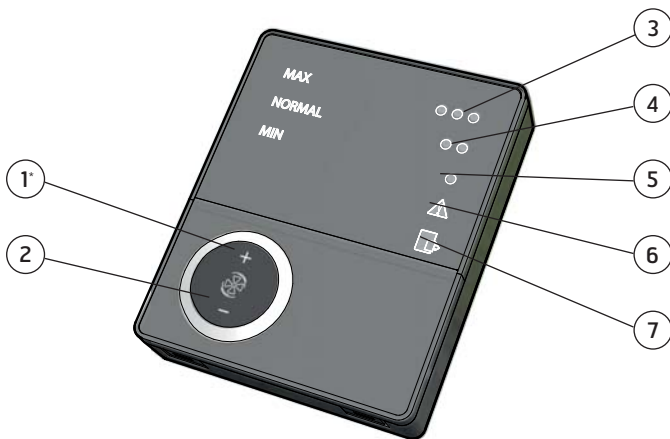
3.6 Utvändig rengöring

Många produkter för rengöring av köksytor innehåller kemikalier som kan skada plastkomponenterna i produkten. Använd därför en mjuk trasa som är fuktad med varmt vatten och neutral såpa för att rengöra produkten utvändigt.



OBS! Använd inte starka rengöringsmedel eller skurpulver eftersom dessa produkter kan skada ytorna. Använd inte rengöringsmedel som innehåller ammoniak eller citronsyror. Använd heller inte de produkter som ger rostfritt stål en yta som motverkar fingeravtryck.

4 Översikt styrpanel CI60



Nr.	Beskrivning
1*	Brytare för ökad ventilation
2	Brytare för minskad ventilation
3	Indikering av MAX hastighet
4	Indikering av NORMAL hastighet
5	Indikering av MIN hastighet
6	Indikering av LARM
7	Indikering av FILTERBYTE

Nr.	Beskrivning
8	Potentiometer för inreglering av frånluftflöde på NORMAL hastighet
9	Potentiometer för inreglering av tilluftflöde på NORMAL hastighet
10	Brytare för tilläggsvarme AV/PÅ
11	Potentiometer för inställning av temperatur i tilluftsflödet
12	Brytare för återställning av larm

Punkt 8, 9 och 10 används vid injustering av aggregatet innan det tas i bruk första gången.

**Alla tal inom cirklarna används som referens i senare beskrivningar*

5 Handhavande CI60

5.1 Generellt

Styrpanelen består av ett tangentbord med tryckknappar, lysdioder för indikering samt trimrattar och brytare för inreglering av ventilationsaggregatet. Styrpanelen kommunicerar med ventilationsaggregatet genom en lågspänningsledning.

5.2 Öka/Minska luftflöde

Använd brytare 1 och 2 för att öka respektive minska fläkthastigheten-luftflödet. Beroende på driftsituationen används olika luftflöden.

MIN	Skall inte användas när det finns personer i byggnaden. Skall inte användas det första driftsåret.
NORMAL	Används under normala förhållanden. I det här läget skall luftflödet vara inreglerat enligt gällande föreskrifter.
MAX	Används vid behov av ökat luftflöde pga större personbelastning eller högre fuktnivå. Ex. vid duschning eller torkning av kläder. Vanligtvis används det här driftsläget under begränsade tidsperioder.

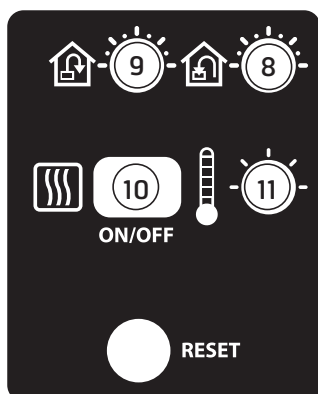
De olika hastigheterna indikeras med dioderna 3, 4 och 5.

5.3 Inreglering av luftflöden

På hastighetsnivå NORMAL måste ventilationsaggregatets luftflöden injusteras enligt projekteringsanvisningen. Potentiometer 9 används för tilluftsflöde och 8 för frånluftsflöde. Injusteringsområdet går från 20-100% av maxflödet enligt skalan vid potentiometern.

Fabriksinställningar:

MIN	50% (fast)
NORMAL	75% (justerbar)
MAX	100% (fast)

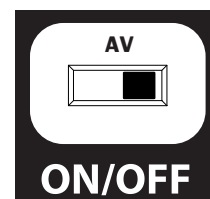
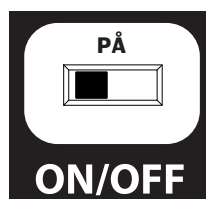


5.4 Justering av temperatur

Med potentiometer 11 kan önskad temperatur i tilluftsflödet ställas in. Justeringsområdet går från 10 - 30°C. Det rekommenderas att använda fabriksinställningarna.

Vid behov går det att slå AV/PÅ ventilationsaggregatets eftervärme med brytare 10. I så fall används bara den roterande värmeväxlaren som värmekälla. Vi rekommenderar att låta denna stå i position PÅ eftersom aggregatet själv reglerar när det behövs tillskottsvärme.

POS. 10



5.5 Filterbyte

Var 6:e månad tänds lysdiod 7 som en påminnelse om att det är dags för byte av luftfiltren i aggregatet. Se kapitel 3.2 för mer information om filterbyte.



Efter utförd aktivitet skall indikeringen återställas, se mer under avsnittet återställning.

5.6 Larm

Om det inträffar något oförutsett med ventilationsaggregatet tänds indikering 6. Beroende på orsak har indikeringen olika utseende.



Fast sken indikerar:

- Fel på returvattensensor (B5)
- Fel med värmeåtervinningen (B-alarm)

Fast sken med blinkande MIN hastighet (indikator 5) indikerar:

- Fel på tilluftsensor (B1)
- Fel på frånluftsensor (B3)
- Fel på uteluftsensor (B4)

Blinkande sken indikerar:

- Fel på överupphettningstermostat (gäller endast vid elbaserad tilläggsvärme)
- Fel på extern brand/rökdetektor (tillbehör)
- Fel med värmeåtervinningen (A-alarm)
- Fel med tilläggsvärme (gäller endast om det är av vattenbaserad typ)

5.7 Återställning

Efter filterbyte är gjort eller larm åtgärdats skall larmet återställas. Det utförs genom att trycka på brytare 12. Om indikeringen släcks är åtgärden korrekt utförd. Om indikeringen kvarstår har inte felet åtgärdats på korrekt sätt.

OBS! I samband med att termostat F10 löser ut måste man gå in i aggregatet och göra en fysisk återställning **innan** det går att återställa panelen. Ta kontakt med servicefirma eller distributör om alarmet utlöses vid upprepade tillfällen.

6 Översikt styrpanel CI600



Nr.	Beskrivning
1*	Brytare UPP/ÖKA
2	Brytare TILLBAKA/AVBRYT/NEJ
3	Brytare NED/MINSKA
4	Brytare OK/JA
5	Brytare HJÄLP
6	Display
7	Indikering av DRIFT/OK - Grönt ljus
8	Indikering av FILTERBYTE - Gult ljus
9	Indikering av LARM - Rött ljus

*Alla tal inom cirklarna används som referens i senare beskrivningar

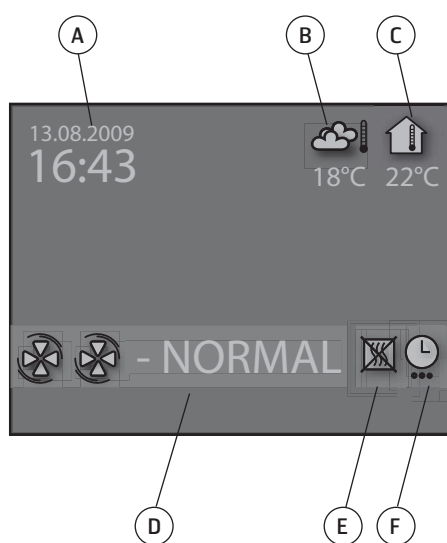
7 CI600 i bruk

7.1 Generellt

Styrpanelen består av en färgdisplay, ett tangentbord samt indikeringsdioder. Enheten kommunicerar med ventilationsaggregatet genom en lågspänningsledning.

7.2 Viloläge

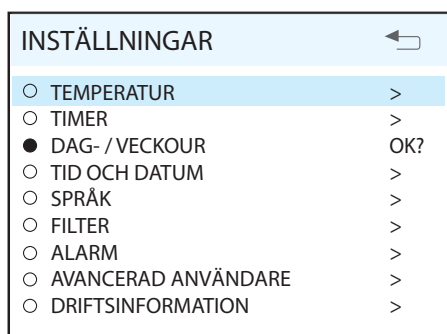
Om inte tangentbordet används under en tid kommer styrpanelen att gå ned i ett viloläge där viss driftsinformation visas.



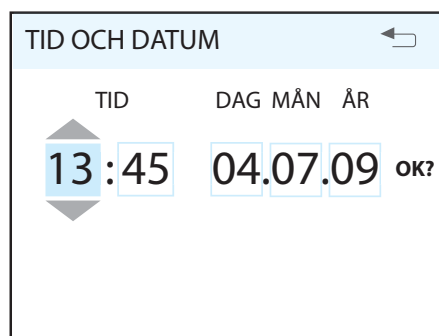
- A. Tid och datum
- B. Utetemperatur
- C. Rumstemperatur
- D. Aktuellt hastighet
- E. Tilläggsvärme aktiverad/avaktiverad
- F. Dag-/Veckour aktivt

7.3 Menyhantering

För att navigera i menyraderna används knapp 1 och 3. Markören illustreras genom att raden blir ljusblå. Om det finns möjligheter att göra ett val på aktuell menyrad visas det med OK? i slutet av raden. Ett val bekräftas genom att trycka på knapp 4. Om en menyrad innehåller undermenyer illustreras det med ett ">"-tecken i slutet av raden.



Om man väljer en funktion som har numeriska värden, visas aktuellt värde med en ljusblå markör. Värdet ändras med knapp 1 och 3 och bekräftas därefter genom att trycka på knapp 4.



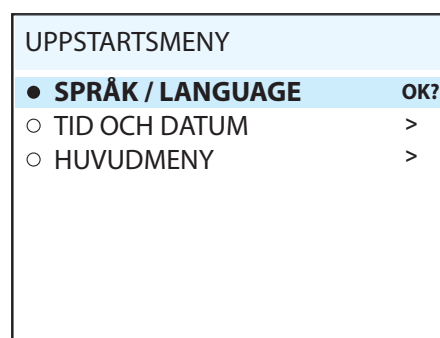
Om flera värden kan ändras hoppar markören vidare åt höger när ett val bekräftas med knapp 4. Proceduren upprepas tills samtliga värden är ändrade till det önskade.

Om man vill avbryta en funktion eller återvända till föregående menybild används knapp 2.

Knapp 5 aktiverar en hjälptext som kort beskriver den aktuella menybilden.

7.4 Uppstart

När systemet startas kommer man in i en uppstartsmeny.



I menyn utförs grundinställningarna språk och tid/datum. När aktiviteten är utförd väljer man att gå till huvudmenyn.

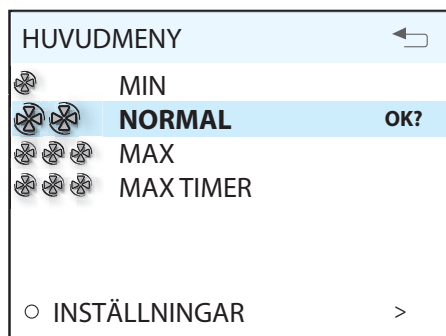
7.5 Driftstatus

Vid normal drift utan störningar lyser den gröna dioden 7 som en bekräftelse. Hur eventuella störningar påverkar systemet beskrivs i senare avsnitt.

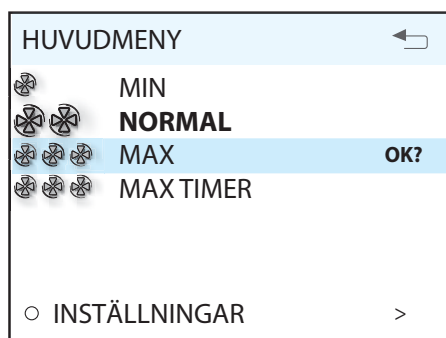
8 Huvudmeny CI600

8.1 Fläkthastigheter

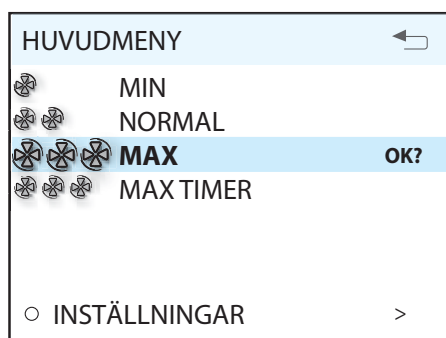
I huvudmenyn finns olika val och de flesta berör fläkthastigheter. Vald hastighet indikeras med större fläktsymboler och fet text.



För att växla hastighet flyttas markören med knapparna 1 och 3.



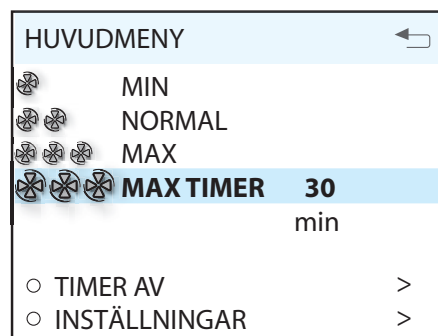
Därefter bekräftas valet med knapp 4 och den valda hastigheten markeras med större fläktsymboler och fet text.



MIN	Får inte användas när bostaden används. Får inte användas de två första eldningssäsongerna.
NORMAL	Används under normala förhållanden. För denna inställning ska lufttillförseln vara injusterad enligt gällande föreskrifter.
MAX	Används vid behov av ökad lufttillförsel på grund av större personbelastning eller högre fuktnivå, till exempel vid duschning eller klädtorkning. Denna inställning används vanligtvis under begränsad tid.

8.2 Max timer

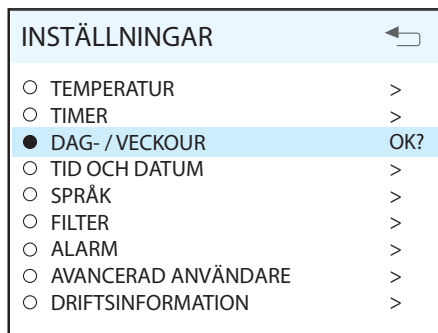
Menyvalet aktiverar en funktion som ökar hastigheten till MAX under en tidsbegränsad period för att därefter återgå till hastigheten som var vald före. Tidsperioden kan justeras under menyvalet inställningar.



När funktionen är aktiv räknas tiden ned på displayen. Genom att välja TIMER AV kommer funktionen att avbrytas och hastigheten återgår till tidigare vald.

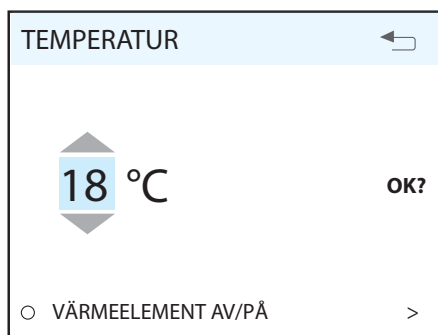
8.3 Inställningar

Under menyvalet INSTÄLLNINGAR anpassar man systemet efter egna önskemål.



8.4 Temperatur

Här ställs den önskade temperaturen på luften som blåser in i byggnaden in.



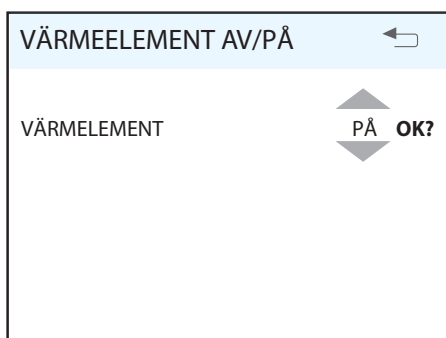
En god regel är att temperaturen justeras to max 18° för att luften skall blandas optimalt med den luft som redan finns i byggnaden.

I menyvalet VÄRMEELEMENT AV/PÅ kan tilläggsvärmen som finns i ventilationsaggregatet stängas av. I så fall används endast den roterande värmeväxlaren som värmekälla.

Vid behov går det även att skruva av ventilationsaggregatets eftervärme. I sådant fall används endast den roterande värmeväxlaren som värmekälla. Vi rekommenderar att låta denna vara PÅ eftersom aggregatet själv reglerar när det behövs tillskottsvärme.

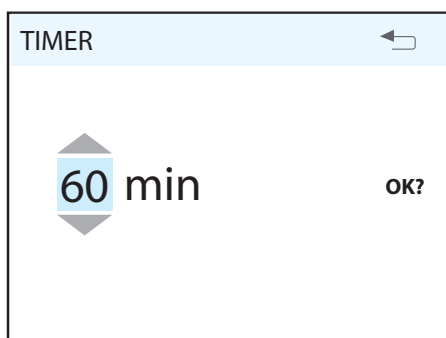
OBS! Detta gäller inte om anläggningen har vattenbatteri

 Om värmelementet stängs av, visas den här symbolen när displayen går i viloläge.



8.5 Timer

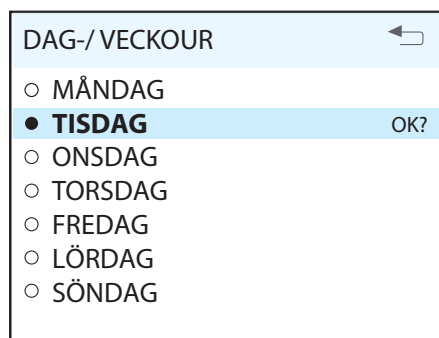
Här ställs önskad tid för MAX TIMER funktionen in. Den används senare när funktionen aktiveras från huvudmenyn.



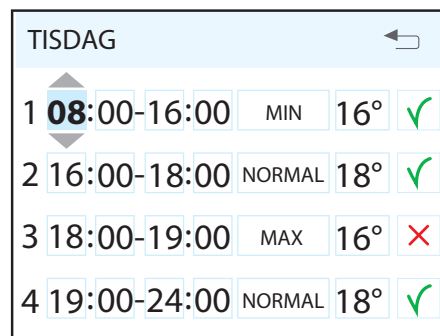
Se kapitel 9.4 under "Timer" för information om justering av tidsintervallet på MAX TIMER.

8.6 Dag-/Veckour

Programmeringen av uret börjar med val av dag.



Under varje dag kommer en ny menybild upp.



Varje dag kan programmeras med fyra olika tidsperioder. Justera start- och stopptid för aktuell period, justera därefter önskad hastighet och temperatur. För att aktivera perioden välj till sist en grön hake, ett rött kryss innebär att perioden inte är aktiverad. Vid behov välj sedan ytterligare tidsperiod och upprepa proceduren.



OBS!

Det finns inbyggda regler för programmeringen:

- En period kan aldrig påbörjas förrän en tidigare är avslutad.
- Stopptiden kan aldrig ligga före starttiden.

Efter avslutad programmering upprepas proceduren för övriga dagar.



När uret är aktivt visas den här symbolen när displayen går i viloläge.

Om det inte finns en ny tidsperiod registrerad efter avslutad period, återgår hastighet och temperatur till vad som gällde före.

8.7 Tid och datum

I den här dialogen kan tid och datum justeras.

TID OCH DATUM ←

TID DAG MÅN ÅR

13:45 04.07.09 OK?

8.8 Språk

I den här dialogen kan valt språk ändras.

SPRÅK ←

NORSK

ENGLISH OK?

SVENSKA

DEUTCH

NEDERLANDS

SUOMI

DANSK

8.9 Filter

En påminnelse kommer upp i displayen med återkommande intervall. I den här dialogen kan tidsintervallet justeras och filteralarmet återställas.

FILTER ←

FILTERBYTESINTERVALL >

ÅTERSTÄLLA FILTERALARM OK?

FILTERBYTESINTERVALL ←

6 MND OK?

Normal tid är 6 - 12 månader beroende på omgivningsmiljön.

När filteralarmet löser ut tänds den gula indikeringsdioden 8 och en informationstext kommer upp i displayen. Följ instruktionen i texten. Det går att komma direkt till den här dialogen från meddelandet eller genom menyträdet. Efter återställning börjar en ny period att räkna.

8.10 Alarm

Om en störning i ventilationsaggregatets funktion inträffar kommer ett larm att lösa ut. Den röda indikeringsdioden 9 tänds och en informationstext kommer upp i displayen. Följ instruktionen i texten. Det går att komma direkt till den här dialogen från meddelandet eller genom menyträdet.

OBS! I samband med utlösning av termostat F10 måste man gå in i aggregatet och göra en fysisk återställning innan man återställer panelen. Ta kontakt med servicefirma eller distributör om larmet utlöses vid upprepade tillfällen.

ALARM ←

ÅTERSTÄLLA ALARM OK?

8.11 Driftsinformation

I den här översiktsskärmen visas aktuella temperaturvärden, om dag-/veckouret är aktivt samt pådrag mellan 0-100% för kyla, värmeväxlare och tilläggsvärme.

DRIFTSINFORMATION ←	
INSTÄLLD TEMPERATUR	22°
DAG-/VECKOUR	AKTIV
TILLLUFT	22°
FRÅNLUFT	21°
UTELUFT	0°
RETURVATTEN	35°
ÅTERVINNARE	100%
KYLA	0%
VÄRME	100%

9 Meny Avancerad användare CI600

OBS! För mera information om menyn "Avancerad Användare", se "Referensmanual CI600" på Flexits hemsidor.

9.1 Pinkod

För att få tillgång till menyvalet måste pinkoden **1000** anges.

PINKOD	
1 0 0 0	OK?

9.2 Avancerad användare

Menyn innehåller funktioner för övervakning, konfigurering och felsökning. Information som gäller injustering finns i monteringsanvisningen. Fullständig dokumentation av alla menyer omfattande konfigurering av tillbehör och extrautrustning med mera finns beskrivet i referensmanualen för CI600 som finns tillgänglig på www.flexit.no

AVANCERAD ANVÄNDARE	
<input type="radio"/> TEMPERATURREGLERING	>
<input checked="" type="radio"/> FLÄKTREGLERING	OK?
<input type="radio"/> KONFIGURATION	>
<input type="radio"/> DRIFTSTID	>
<input type="radio"/> TEST	>
<input type="radio"/> ÅTERSTÄLL FABRIKSINST	>
<input type="radio"/> SERVICE	>

9.3 Temperaturreglering

I den här menybilden görs val och konfigurering kring temperaturreglering och kylfunktioner.

TEMPERATURREGLERING	
REGLERINGSTYP	>
KYLA	>
NEUTRALZONER	OK?
EXSTERN TEMPERATURSTYRNING	>

Regleringstyp

Vid val av tilluftsreglering kan inga ytterligare inställningar göras här.

Vid val av frånluftsreglering kan även max och min tilluftstemperatur anges.

REGLERINGSTYP	
REGULERING	FRÅN OK?
MAX TILLUFTSTEMP	35°
MIN TILLUFTSTEMP	15°

Kyla

OBS! Projektering och leverans av kylmaskiner utförs inte av Flexit.

I den här dialogen aktiveras kylfunktionen och parametrarna MIN UTETEMP för tillslag av kyla samt MIN HASTIGHET för tillslag av kyla anges. Vid användning av DX-kylmaskin kan tillslagsfördröjning mellan från och till anges.

KYLNING		
KYLNING	AV	OK?
MIN UTETEMP	18°	
MIN HASTIGHET	MIN	
TILLSLAGSFÖRDRÖJNING	180 s	
KYLÅTERVINNING	>	

Det finns även möjlighet att aktivera en funktion för att återvinna kyla i byggnaden med hjälp av den roterande värmeväxlaren. Önskad differens mellan utetemperatur och innetemperatur för när funktionen aktiveras anges här.

KYLÅTERVINNING		
KYLÅTERVINNING	AV	OK?
DIFF	1°	

Neutralzoner

För att få en jämnare temperaturreglering kan neutralzonerna ställas in i den här menyn.

NEUTRALZON		
KYLA - ROTOR	1°	OK?
ROTOR - VÄRME	1°	

Extern temperaturstyrning

Om man önskar att styra temperaturinställningen från ett överordnat system måste det anges i den här menyn. i så fall överstyrs temperatur-inställningen i styrpanelen.

EXT. TEMP. STYRNING		
EXT. TEMP. STYRNING	AV	OK?

9.4 Fläktriglering

I den här menybilden görs val och konfigurering för fläktarna.

FLÄKTREGLERING		
TILLUFT	>	
FRÅNLUFT	>	
TIMER	OK?	
LUFTMÄNGDSKOMPENSERING	>	

Inreglering (Tilluft och Frånluft)

Den här dialogen är identisk för tillufts- och frånluftsfläkten. Fläktarna inregleras individuellt till önskad kapacitet för respektive hastighet.

TILLUFT		
MIN HASTIGHET	50%	OK?
NORMAL HASTIGHET	75%	
MAX HASTIGHET	100%	

Fabriksinställningar:

MIN	50%
NORMAL	75%
MAX	100%

Timer

I den här menyn gör inställningar för hastighet samt vilken tid som skall gälla för funktionen "MAX TIMER" i huvudmenyn.

TIMER		
STANDARD HASTIGHET	MAX	OK?
STANDARD TID	30 m	

Luftmängdskompensering

Via en ingång på styrkortet kan den här funktionen aktiveras. Här väljs önskade hastigheter för respektive fläkt. Funktionen kan användas ihop med köksfläkt, eller annat som kräver extra tilluft.

LUFTMÄNGDSKOMPENSERING		
TILLUFT	MAX	OK?
FRÅNLUFT	MIN	

9.5 Konfiguration

I den här menybilden görs genrell konfiguration.

KONFIGURATION	←
GIVARE	>
BRAND/RÖK	>
KOMMUNIKATION	OK?
START/STOPP SEKvens	>
VILOLÄGE	>

Givare

I den här menyn kan temperaturgivare kalibreras för att överensstämma bättre med verkligheten och en tryckgivare aktiveras som filtervakt istället för den inbyggda tidsräknaren.

GIVARE	←
TILLUFT	>
FRÅNLUFT	>
UTELUFT	OK?
RETURVATTEN	>
FILTERVAKT	>

Dialogrutan är identisk för alla temperaturgivare och de kan justeras inom intervallet 5°.

TILLUFT	←
KALIBRERING	0 OK?

Om filtervakten aktiveras måste en extern givare kopplas till styrkortet. Givaren ersätter den inbyggda filtertidsräknaren.

FILTERVAKT	←
AKTIVERING	AV OK?

Brand/Rök

Funktionen kräver att en extern givare kopplas till styrkortet.

BRAND/RÖK	←
LÄGE	2 OK?

Läge	Tilluftsfläkt	Frånluftsfläkt
1	STOPP	STOPP
2	MAX	MAX
3	STOPP	MAX
4	MAX	STOPP

Kommunikation

Gå vidare till undermeny "HEMMA/BORTA". Med denna funktion kan du få aggregatet att följa andra driftinställningar med hjälp av en extern brytare.

OBS! Inställningarna har ingen effekt om en extern brytare inte är ansluten.

HEMMA/BORTA	←
HASTIGHET	MIN OK?
TEMPERATUR	18°
TIDSFÖRDRÖJNING	60 m

Inställningarna görs för läget borta. Val sker av hastighet och temperatur samt hur länge efter aktivering det nya tillståndet skall börja gälla.

Viloläge

I den här menyn kan tiden innan displayen går till viloläge justeras.

VILOLÄGE	
TIDSFÖRDRÖJNING	2 min OK?

9.6 Driftstid

I den här menybilden visas ventilationsaggregatets totala driftstid samt hur lång tid som förflutit sedan senaste filterbytet.

DRIFTSTID	
DRIFTSTID	312 TIM
FILTER	125 TIM
STOPP	1.4 TIM
MIN	3.6 TIM
NORMAL	298.5 TIM
MAX	3.7 TIM
ROTOR	244.0 TIM
VÄRMEELEMENT	112.3 TIM

9.7 Service



Lösenord uppges endast i samråd med Flexits serviceorganisation.

Avfrostning

Den integrerade avfrostningsfunktionen är inte aktiverad vid leverans av ventilationsaggregatet.

I den här menybilden kan funktionen konfigureras och aktiveras.

Sökväg till menybilden:

HUVUDMENY/INSTÄLLNINGAR/AVANCERAD ANVÄNDARE/
SERVICE/AVFROSTNING

AVFROSTNING	
AVFROSTNING	AV OK?
STARTTEMPERATUR	-9°
PERIODTID	60 min
FREKVENS	1/TIM
ROTORHASTIGHET	15
STARTA FLÄKTREDUKTION	-14°
PERIODTID	60 min
FREKVENS	1/TIM
FLÄKTHASTIGHET	50%

Avfrostning

Aktiverar/deaktiverar funktionen.

Starttemperatur

Här ställs önskad starttemperatur för avfrostningsfunktionen in. Temperaturen som avses är utetemperatur.

Periodtid

Periodtid för avfrostningsfunktionen.

Frekvens

Anger hur många gånger perioden repeteras per timme.

Rotorhastighet

När aktuell starttemperatur nås reduceras hastigheten för rotorn till angivet varvtal.

Start fläktreduktion

Som en ytterligare säkerhetsfunktion kan tilluftsfläktens hastighet reduceras och det inträffar vid den inställda utetemperaturen.

Periodtid

Periodtid för avfrostningsfunktionen.

Frekvens

Anger hur många gånger perioden repeteras per timme.

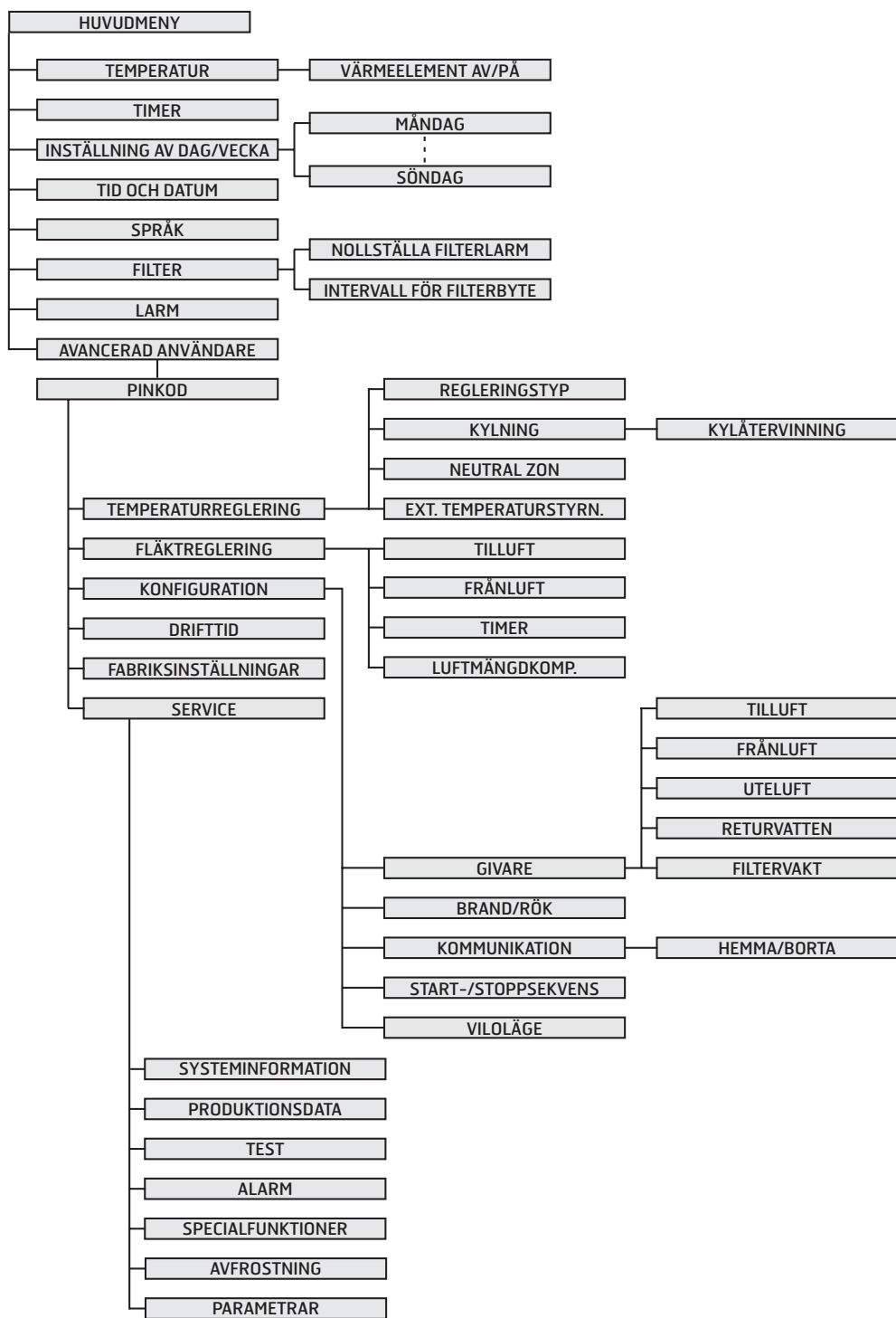
Fläkthastighet

Som en ytterligare säkerhetsfunktion kan tilluftsfläktens hastighet reduceras och det inträffar vid den inställda utetemperaturen.

Avfrostning – parametrar

Parameter	Default	Område	Enhet
Avfrostning	AV	AV/PÅ	
Starttemperatur	-9	(-5)-(-45)	°C
Periodtid	60	1-60	min
Frekvens	1	1-10	
Rotorhastighet	15	15-180	rpm
Start fläktreduktion	-14	(-5)-(-45)	°C
Periodtid	60	1-60	min
Frekvens	1	1-10	
Fläkthastighet	50	20-100	%

9.8 Menyträd



10 Underhållsschema

Komponent	Åtgärd	Intervall
Filter	Filtren måste bytas ut minst en gång per år. Vi rekommenderar att det görs två gånger per år, före och efter pollenssäsongen. Kontrollera att filterpackningen är helt tät.	6–12 mån.
Fläktar	Fläktarna måste rengöras minst en gång per år för att bevara fläktens effekt.	12 mån.
Rotorväxlare	Kontrollera att ytorna är rena. Kontrollera att tätninglisterna ligger an mot värmeväxlaren. Kontrollera att drivremmen till rotorn är hel och inte för slak.	12 mån.
Spiskåpa*	Diska fettfiltret. Kontrollera att spjället är rent och stänger helt.	2 veckor
Packningar	Kontrollera att packningarna i aggregatet är hela.	12 mån.
Ventiler	Rengörs minst en gång per år.	12 mån.
Luftintag	Kontrollera att det inte har fastnat löv och annat i gallret. Under perioder med rimfrost på vintern kan luftintaget isa igen. I så fall kan det behöva skrapas rent så att luften kan passera.	12 mån.
Takhuv	Om anläggningen har takhuv ska du kontrollera att det inte har fastnat löv och liknande där. Kontrollera också att dräneringsspringan är öppen.	12 mån.
Kanaler	Kontrollera att kanalerna är rena.	10 år
Borstlist	Kontrollera att borstlisterna är hela och tätar helt mot rotorn. Om de är slitna kan de flyttas till nästa spår i profilen så att de kommer närmare rotorn.	3 år
Aggregatets insida	Kombinationen av mycket låg utomhustemperatur och fuktig frånluft kan medföra isbildning. Normalt är detta inget problem – när det åter blir normala driftförhållanden ombildas iskristallerna till ånga och förs ut ur aggregatet via avluften. Vid extrem kyla under längre tid bör aggregatet kontrolleras beträffande is.	

* För aggregat där frånluften från spiskåpan är kopplad till aggregatet.

11 Felsökning

Feltyp	Åtgärd
Kalldrag	Kontrollera vilken tilluftstemperatur som är vald. Se manöverpanelen.
	Kontrollera att rotorn går runt.
	Kontrollera att eftervärmen startar.
	Behov av nytt frånluftsfilter.
Fläktarna går inte	Kontrollera att det går ström till aggregatet.
	Kontrollera att överhettningstermostaten inte har löst ut.
	Återställ genom att trycka in knappen. Kan också återställas på automatikpanelen.
Liten luftmängd	Kontrollera vilken hastighet aggregatet är inställt på.
	Kontrollera om filtren är täta.
	Kontrollera tilluftsgallret.

12 EU-intyg för CE-märkning

Detta CE-dokument bekräftar att produkterna uppfyller kraven från Rådets direktiv och standarderna i:

2014/30/EC **Elektromagnetisk kompatibilitet (EMC)**
 2014/35/EC **Lågspänningsdirektivet (LVD)**
 1253/2014 **Ekodesignförordningen**
 1254/2014 **Energimärkningsförordningen**

Våra produkter är testade enligt delar av:

2006/42/EC **Maskindirektivet (säkerhet)**

Tillverkare: **FLEXIT AS, Televeien 15, N1870 Ørje**

Typ: **UNI 4 R Ventilationsenhet**

Överensstämmelse med giltiga utgåvor av följande standarder vid datumet för undertecknande av försäkran om överensstämmelse:

Säkerhetsstandarder:	EN 60335-1 EN 60335-2-80
EMF standard:	EN 62233
EMC standarder:	EN 55014-1 EN 55014-2 EN 61000-3-2 EN 61000-3-3

Produkten är CE-märkt: **2010**

FLEXIT AS 29.11.2016



Frank Petersen
Vd

För den här produkten gäller reklamationsrätt i enlighet med gällande försäljningsvillkor – **under förutsättning att produkten används korrekt och att den underhålls**. Filter är förbrukningsmaterial.



Symbolen på produkten visar att denna produkt inte får behandlas som hushållsavfall, utan den ska lämnas där man återvinner elektrisk och elektronisk utrustning.

Genom att sörja för korrekt sophantering av apparaten kommer du att bidra till att förebygga de negativa konsekvenserna för miljö och hälsa, vilket felaktig sophantering kan leda till. För närmare information om återvinning av denna produkt, var vänlig kontakta kommunen, renhållningsbolaget eller affären där du har köpt produkten.

Reklamation som beror på felaktig eller bristande montering ska skickas till ansvarigt monteringsföretag. Reklamationsrätten kan bortfalla vid felaktig användning eller grov försummelse av aggregatets underhåll.



Flexit AS, Televeien 15, N-1870 Ørje www.flexit.no