

PRODUKTDATA

COMBI 300 POLAR BY NILAN



Ventilation med passiv & aktiv varmegenvinding



Bolig



Passiv
varmegenvinding



Aktiv
varmegenvinding



Ventilation
< 350 m³/h



Komfort
varme



Komfort
køling

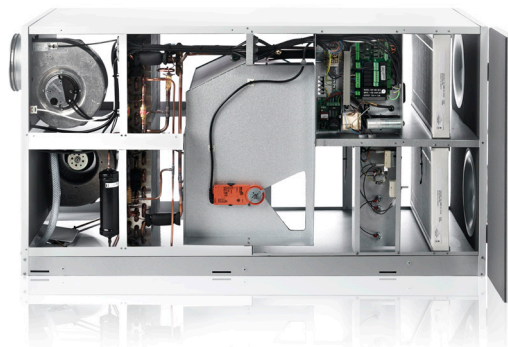
COMBI 300 POLAR

Produktbeskrivelse

Combi 300 Polar er et ventilationsaggregat, der kombinerer to varmegenvindingsteknologier.

Den passive varmegenvinding foregår via en modstrømsveksler, der udnytter mellem 85 og 95 % af energien i udsugningsluften. Den aktive varmegenvinding foregår via en varmepumpe, der udnytter restenergien. Varmepumpen har en COP > 4, hvilket betyder, at der ikke er behov for at montere en eftervarmeplade med tilhørende blandingskreds. Combi 300 Polar er i stand til at øge temperaturen i tilluften til over 30 °C.

Varmepumpen giver endvidere mulighed for at kunne køle udeluften om sommeren med op til 10 °C. Det virker ikke som et airconditionanlæg på grund af det lave luftskifte, men ved afkøling nedbringes luftfugtigheden i tilluften, hvilket giver et mere behageligt og komfortabelt indeklima i boligen, selv ved høje indetemperaturer.



Combi 300 Polar leveres med indbygget forvarmelegeme til frostsikring af modstrømsveksleren. Det sikrer en kontinuerlig drift ved lave udetemperaturer.



Separat låge til filter, giver brugeren nem adgang til at skifte filter, og beskytter samtidig brugeren mod at komme i kontakt med ventilatorer og varmepumpe.

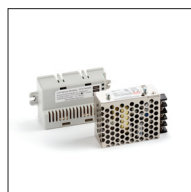


De effektive ventilatorer er drevet af energivenlige EC-motorer.

De leverer en konstant luftmængde, og er regulerbare i fire trin.



Modstrømsveksler i polystyren, der har en højere temperaturvirkningsgrad end aluminiumsvekslere.



Intelligent fugtføler giver mulighed for at behovsstyre ventilationen afhængig af den gennemsnitlige luftfugtighed i boligen.

CO₂-føler kan tilkøbes.



Hermetisk lukket varmepumpe udnytter rest energien efter modstrøms-veksleren og sikrer en høj indblæsningstemperatur.

Kan ydermere køle tilluften.



Pulverlakeret kondensbakke forhindre dannelsen af "sur vand", og leder kondensvandet ud.



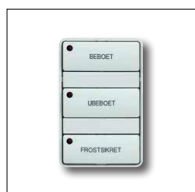
Der medfølger et overskueligt og brugervenligt betjeningspanel.

Den moderne CTS 602 styring kører Modbus kommunikation

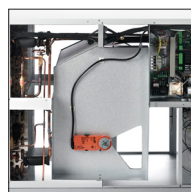


Tidsstyret alarm for filterskift.

Som standard leveres G4 filtre, men der er mulighed for at tilkøbe F7 pollenfilter.



Har boligen IHC, er det muligt at tilslutte styringen til IHC panelet, og styre aggregatet sammen med husets andre installationer.



Automatisk 100% bypass spjæld leder udeluften forbi varmeveksleren, når der ikke er behov for varmegenvinding, og sparer dermed energi.

Tekniske specifikationer

Dimensioner (BxDxH)	1300 x 580 x 700 mm
Vægt	83 kg
Pladetype kabinet	Aluzink stålplade, pulverlakeret hvid RAL9016
Varmetab kabinet (*1)	32 W / -32 W
Varmegenvinding	Varmepumpe i kombination med en modstrømsveksler
Varmepumpetype	Stempelkompressor on/off
Ventilatortype	EC, volumenkonstant
Filterklasse	Standard G4
Kanaltilslutninger	Ø 160 mm
Kondensafløb	PVC, Ø 20x1,5 mm
Ekstern lækage (*2)	< 1,1 %
Intern lækage (*3)	< 1,8 %

Forsyningsspænding	230 V (±10 %), 50/60 HZ
Max. optagen effekt/strøm	2,1 kW / 11,4A
Tæthedsklasse	IP31
Standby effektforbrug	3,2W
Effekttag indbygget varmelegeme	1,4 kW
Omgivelsestemperatur	-20/+40 °C

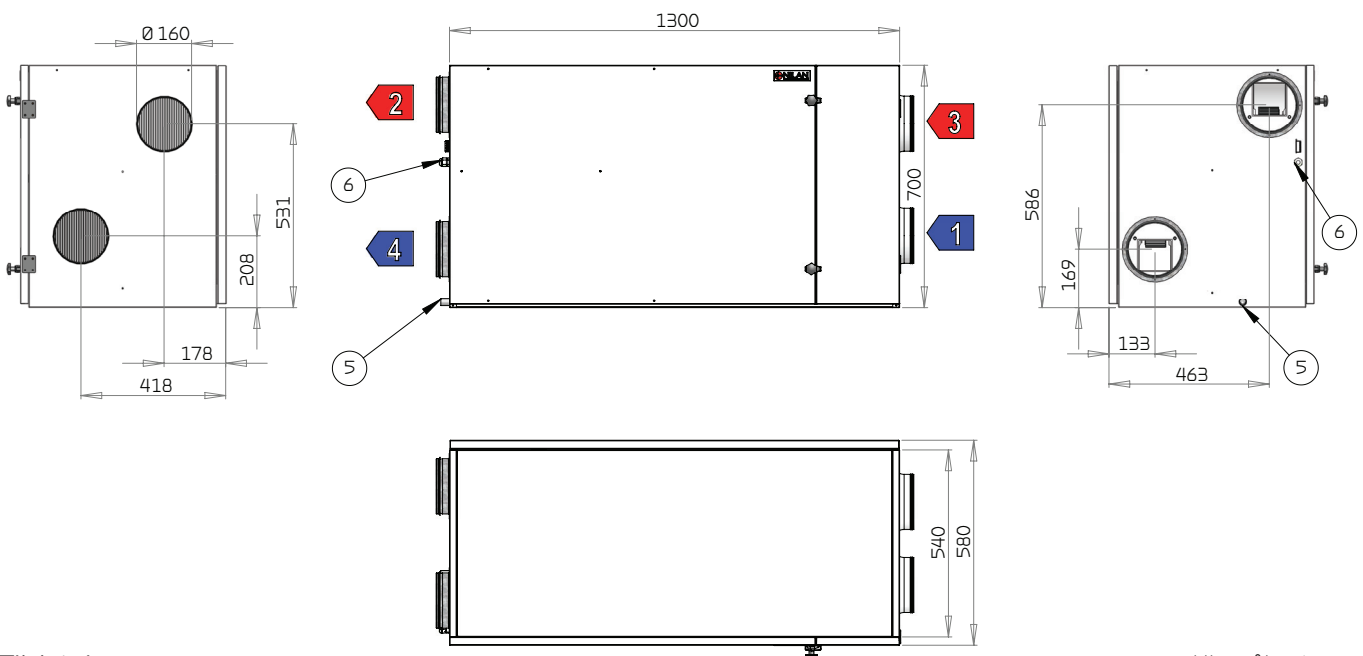
*1 32 W: Udetemperatur -12 °C. Opstillingssted -12 °C. Fralufttemperatur 20 °C (rum).

-32 W: Udetemperatur -12 °C. Opstillingssted 20 °C. Fralufttemperatur 20 °C (rum).

*2 Ved ± 250 Pa og 300 m³/h iht. EN 13141-7.

*3 Ved ± 100 Pa og 300 m³/h iht. EN 13141-7.

Målskema



Tilslutninger

- 1: Udeluft
- 2: Tilluft
- 3: Fraluft
- 4: Afkastluft
- 5: Kondensafløb
- 6: El-tilslutninger

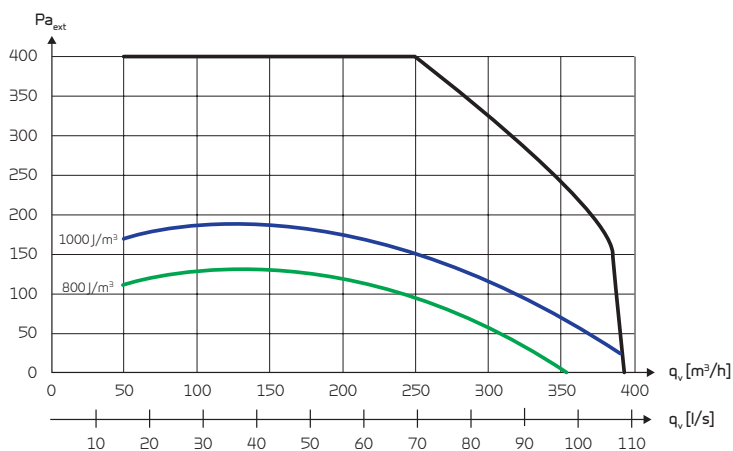
Alle mål er i mm.

PROJEKTERINGSDATA

Kapacitet

Max Pa kapacitet af standardanlæg, $P_{t,ext}$ som funktion af q_v , under hensyntagen til SEL-værdierne.

SEL-værdier iht. EN 13141-7 er for standardanlæg med F5- og F7-filtre og uden varmeflade.

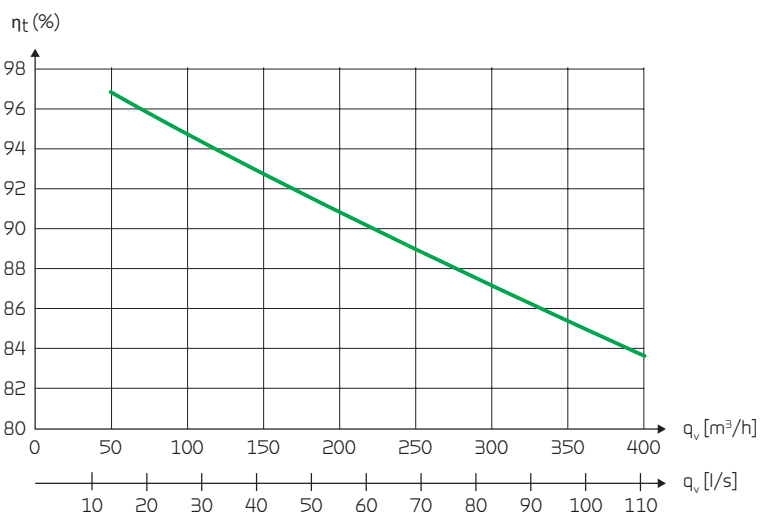


Temperaturvirkningsgrad

Temperaturvirkningsgrad for aggregat med modstrøms-varmeveksler i henhold til EN308 (tør).

Temperaturvirkningsgrad EN308:

$$\eta_t = (t_{\text{tilluft}} - t_{\text{udeluft}}) / (t_{\text{fraluft}} - t_{\text{udeluft}})$$

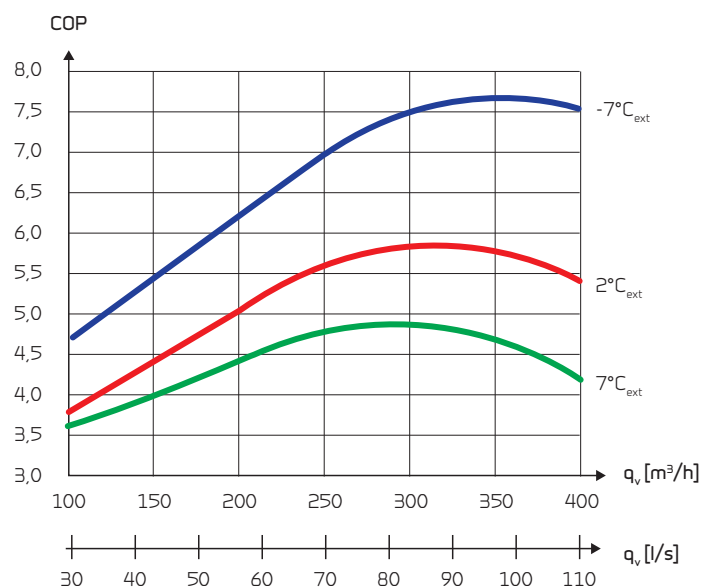


COP (varme)

Varmeeffektfaktor COP [-] tilluft som funktion af udetemperatur t_{21} [°C] og volumenstrøm q_v [m³/h] i hht. EN14511 ved en rumtemperatur $t_{11} = 21^\circ\text{C}$.

NB!

COP iht. EN14511 er udregnet for varmepumpe og modstrømsveksler samlet.

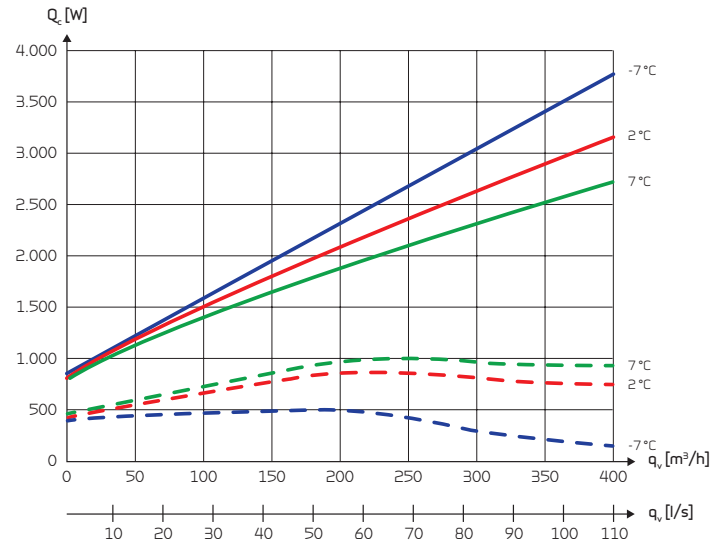


Varmegenvinding (W)

Varmegenvinding Q_c [W] som funktion af q_v [m^3/h] og udelufttemperatur t_{21} [$^{\circ}C$]. I henhold til EN 14511, $t_{11}=21^{\circ}C$ (fraluft).

Den faste linie angiver den samlede varmegenvinding, hvor den stiplede linie angiver den tilførte varme i indblæsningsluften (varmeeffekten).

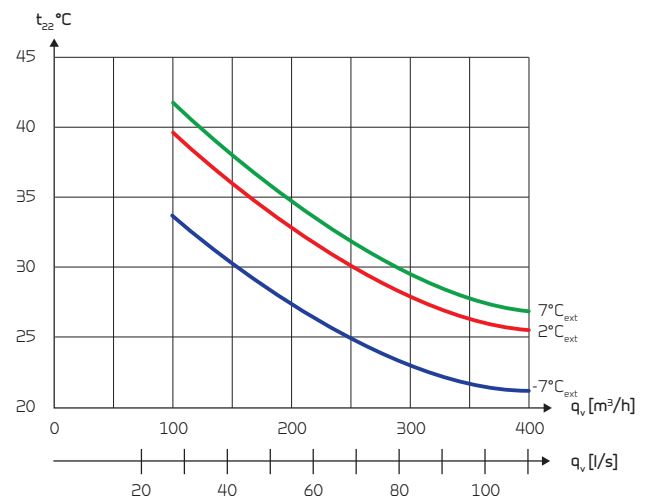
Forskellen på den faste linie og den stiplede linie svarer til ventilationstabet, der dækkes af varmepumpen og modstrømsveksler.



Tilluftstemperatur (varme)

Tilluftstemperatur t_{22} [$^{\circ}C$] som funktion af udeluftstemperatur t_{21} [$^{\circ}C$] og volumenflow q_v [m^3/h] balanceret flow.

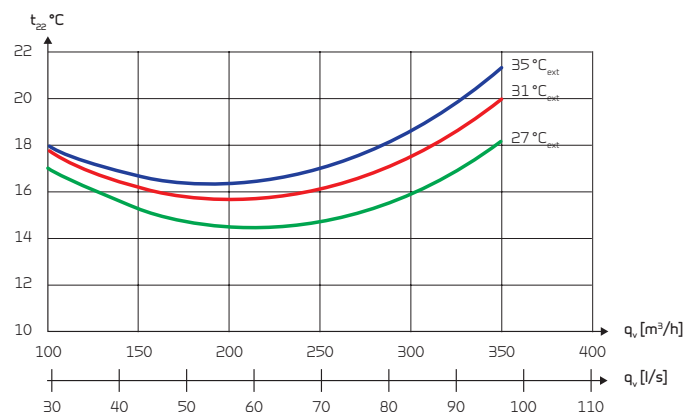
Fraluftstemperatur $t_{11} = 21^{\circ}C$, 45 RH [%]



Tilluftstemperatur (køl)

Tilluftstemperatur t_{22} [$^{\circ}C$] som funktion af udeluftstemperatur t_{21} [$^{\circ}C$] og volumenflow q_v [m^3/h] balanceret flow.

Fraluftstemperatur $t_{11} = 24^{\circ}C$



Lyddata

Lyddata er for $q_v = 210 m^3/h$ og $P_{t_{ext}} = 100 Pa$ i henhold til EN 9614-2 for overflade og EN 5136 for kanaler.

Lydeffektniveauet L_{WA} falder med faldende luftmængde og faldende modtryk.

Lydtryksniveauet L_{pA} i en given afstand vil afhænge af de akustiske forhold på installationsstedet.

Lydeffektniveau (L_{WA})

Oktavbånd Hz	Overflade dB(A)	Tilluft dB(A)	Fraluft dB(A)
125	-	59	46
250	-	66	51
500	-	61	41
1.000	-	56	31
2.000	-	54	28
4.000	-	47	20
Total ± 2 dB(A)	57	69	53

AUTOMATIK

CTS 602 styring



Betjeningen af Combi 300 Polar sker med det tilhørende CTS 602 betjeningspanel, der tilbyder en lang række funktioner, f.eks. menustyret betjening, ugeprogram, tidsstyret filtervagt, justering af ventilatorhastighed, bypass om sommeren (fri køling), styring af eftervarmeplade, fejlmeddelelser m.m.

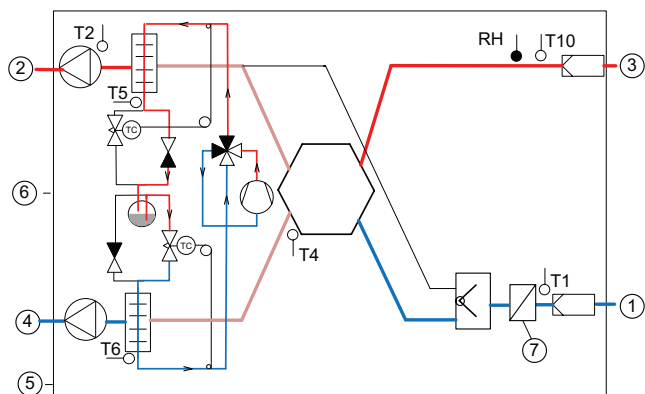
CTS 602 leveres fabriksindstillet med en grundindstilling, der kan tilpasses de driftsmæssige ønsker og krav, for at opnå en optimal drift og udnyttelse af aggregatet.

Betjeningspanelet skal placeres tørt og frostfrit min. 1,5 m over gulvniveau og min. 0,5 m fra hjørner. Undgå at placere panelet på en ydervæg og i zoner med kraftigt solindfald.

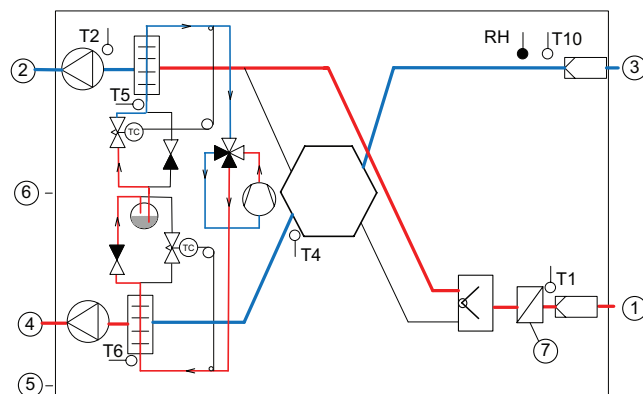
Vejledning i betjening af CTS 602 fremgår af en separat brugervejledning, som leveres med aggregatet.

Funktionsdiagram

Varmefunktion



Kølefunktion



Tilslutninger

- 1: Udeluft
- 2: Tilluft
- 3: Fraluft
- 4: Afkastluft
- 5: Kondens afløb
- 6: El-tilslutning
- 7: Forvarmelegeme (frostsikring)

Automatik

- T1: Udeluftføler
- T2: Tilluftsføler
- T4: Afkast- og afrimningsføler
- T10: Rumføler/fraluftføler
- RH: Fugtføler

Funktionsoversigt		+ Standard - Tilbehør
3 niveauer	Styringen er opdelt i 3 niveauer: Bruger/Service/Fabrik med forskellige muligheder på de enkelte niveauer.	+
Ugeplan	Aggregatet er udstyret med 3 ugeprogrammer (fra fabrikken indstillet til off). • Program 1: til den udearbejdende familie • Program 2: til den hjemmegående familie • Program 3: til erhverv Herudover er der mulighed for at programere sit eget ugeprogram.	+
Brugervalg 1	Giver mulighed for at overstyre driftstilstanden i hovedmenuen via eksternt potentialfri kontakt eller PIR-sensor.	+
Alarmer	Alarmlog med seneste 16 alarmer.	+
Filtervagt	Tidsstyret filteralarm (fabriksindstillet til 90 dage). Indstillelig til 30/90/180/360 dage.	+
Bypass	Ved bypass af udeluften reduceres varmegenvindingen så den ønskede tilluftstemperatur kan opretholdes forår, sommer og efterår.	+
Luftkvalitet	Giver mulighed for at vælge fugtføler og/eller CO ₂ -føler til og fra.	+/-
Fugtstyring	Giver mulighed for højere eller lavere ventilationstrin ved høj/lav luftfugtighed.	+
CO ₂ styring	Giver mulighed for højere eller lavere ventilationstrin ved højt/lavt CO ₂ -niveau.	-
Luftskifte	Giver mulighed for at vælge lavt ventilationstrin ved lave udetemperaturer og luftfugtighed.	+
Temperaturstyring	Giver mulighed for at vælge den styrende temperaturføler for aggregatet. • T15 RUM (panelføler) • T10 EXT (monteres i repræsentativt udsugningsarmatur) • T3 UDSUG (fraluft)	+
Rum lav	Stopper aggregatet ved lav rumtemperatur. Hermed undgås nedkøling af boligen, hvis centralvarmesystemet svigter. Standard sat til OFF. Indstillelig mellem 1 - 20 °C og kan styres af: • T15 RUM (panelføler) • T10 EXT (monteres i repræsentativt udsugningsarmatur) • T3 UDSUG (fraluft)	
Rumkontrol	Giver mulighed for at indstille regulatoren til styring af rumtemperaturen	+
Luftmængde	Mulighed for indstilling af fire ventilationstrin. Tilluft og fraluft indstilles individuelt. Trin 1 < 25% - Trin 2 < 45% - Trin 3 < 70% - Trin 4 < 100%	+
Brandalarm	Mulighed for tilslutning af brandtermostater, røgdetektorer og andre brandmeldekontakter. Ved alarm lukkes røgspjæld og aggregatet stopper.	+
Fælles alarm	Udgang for fælles alarm.	+
Konstanttrykregulering	Mulig på både fralufts- og tilluftssiden.	-
Køling	Via bypass eller varmepumpe. Varmepumpen har en reversibel kreds, hvilket betyder, at der er muligt at vende kredsen, så aggregatet køler istedet for at opvarme tilluften. Mulighed for at vælge om aggregatet skal køre et højere eller højeste ventilationstrin under køling. Via ugeplan mulighed for opsætning af natkøling.	+
Indblæsningsstyring	Mulighed for at indstille regulatoren for styringen af indblæsningstemperaturen/tilluft (kun tilgængelig, hvis styringen er sat op til eftervarmefflade).	+
Forsinket opstart	Mulighed for forsinket opstart af ventilatorer, når der er lukkespjæld monteret.	+
Optionsprint	Giver mulighed for ekstra tilslutning af f.eks. • Brugervalg 2, overstyrer Brugervalg 1 (f.eks. tilslutning af EM-box) • Op til 500W direkte, styring af overdragelses relæ • Kan give signal til ekstern opvarmning ved afrimningsfunktion • Tænde/slukke for centralt varmesystem	+
Nulstil	Giver mulighed for at vende tilbage til fabriksindstillingerne.	+
Manuel test	Giver mulighed for manuel test af aggregatets funktioner.	+
Sprog	Indstilling af sprog (dansk/finsk/norsk/svensk/tysk/engelsk/fransk).	+

KOMMUNIKATION

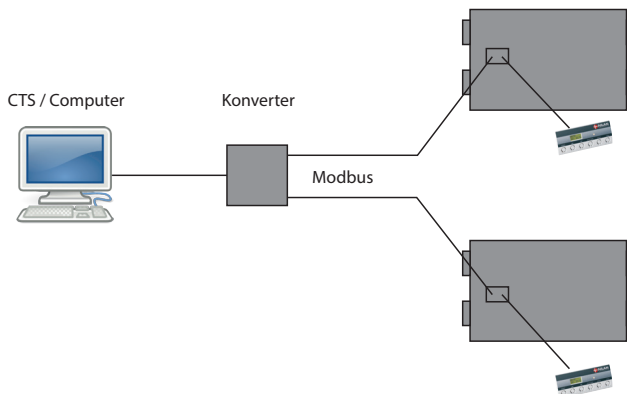
Ekstern kommunikation

CTS 602 styringen kommunikerer som standard med Modbus RTU RS485 kommunikation. Et CTS-anlæg, der benytter denne kommunikationsform, kan let forbindes til aggregatet.

Nilans aggregater har en åben Modbus kommunikation, hvilket vil sige, at det ikke blot er muligt at overvåge aggregatet via et eksternt system/computer, men det er også muligt, at indstille driften på samme måde, som det er muligt via betjeningspanelet

Protokollen er som standard opsat til en Modbus RTU 30 adresse, men kan indstilles til en værdi imellem 1 og 247.

Via en Modbus konverter er det muligt, at tilslutte et eller flere aggregater til en computer for overvågning og styring af aggregatet.



Tilslutning til IHC

Det er muligt at tilslutte aggregatet til husets IHC-system. Dermed er det muligt at optimere driften på ventilationen, da IHC-systemet kender husets tilstand. Dermed opnås mindre energiforbrug til ventilatordrift og opvarmning i forbindelse med luftskifte uden at gå på kompromis med luftkvaliteten.

Der fås adgang til betjening af ventilationssystemet fra IHC-systemets mange brugerflader på almindelige betjeningsstryk, pc, smart phones, tablets, e-mail og SMS (både til statusvisning og betjening).

Aggregatet kan betjenes på tre forskellige måder:

- **IHC Automatisk**

Vælges denne betjeningsform vil aggregatet køre iht. beskrivelse for "Styring via hustilstand". Hastighed, temperatur og driftform kan ses, men ikke ændres på CTS 602 betjeningspanelet.

- **IHC Manuel**

Vælges denne betjeningsform er det muligt selv at vælge hastighed, temperatur og driftform fra IHC-systemet. Hastighed, temperatur og driftform kan ses, men ikke ændres på CTS 602 betjeningspanelet.

- **Panelstyret**

Vælges panelstyret, kan ventilationsanlægget styres fra CTS 602 betjeningspanelet.



Skærbillede af styringsmuligheder via iPad

Aggregatet forbindes med Nilan Gateway funktionsblok og Schneider TWIDO PLC med tilhørende memorycard og Modbus interface.

Intelligent fugtstyring

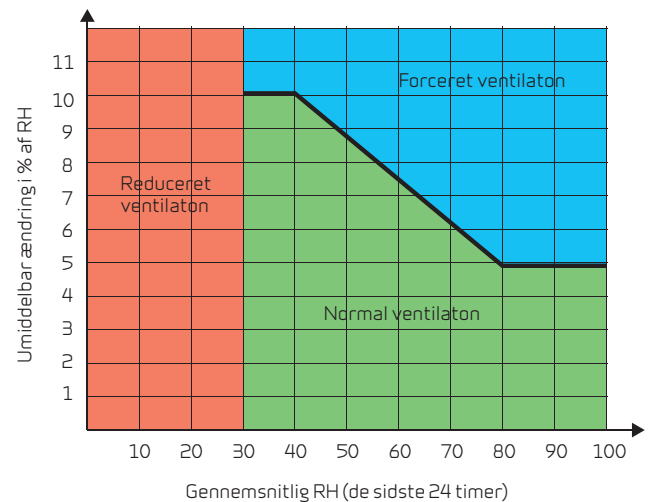
Nilans fugtstyring tilpasser sig automatisk familiens eller bygningens behov.

I Nilans intelligente CTS 602-styring skal der ikke indsættes et fast niveau for luftfugtigheden (RH), som aggregatet skal styre luftskiftet efter. Ved hjælp af den indbyggede fugtføler, beregner styringen selv gennemsnitsniveauet for de seneste 24 timer. Gennemsnitsniveauet danner grundlag for, om der skal ændres på luftskiftet ved udsving i luftfugtigheden.

På den måde kører aggregatet altid optimalt efter det reelle luftfugtigheds niveau og ikke et teoretisk niveau.

Dermed spares der energi, da den automatisk tilpasser sig behovet i boligen, det har stor indflydelse på fugtproduktionen, om det er en stor familie eller en enlig beboer, der bor i boligen.

Aggregatet tilpasser sig også automatisk til sommer- og vinterniveau.



Ændrer luftfugtigheden sig mere end 5-10% i forhold til gennemsnitsniveauet, reagerer aggregatet med forceret luftskifte.

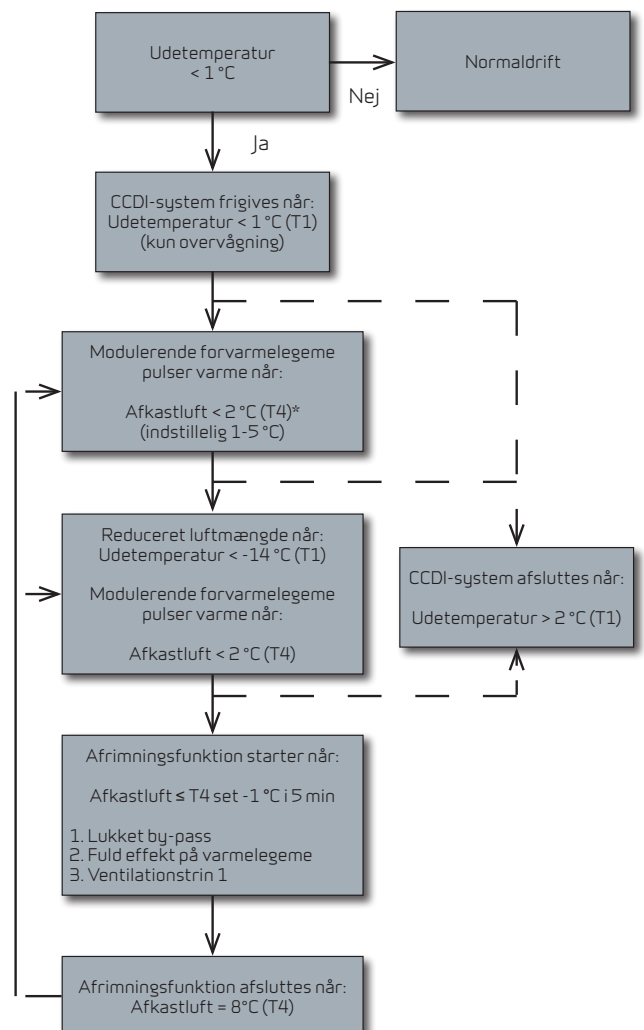
Ved en luftfugtighed under 30% aktiveres lavt ventilationstrin (kan indstilles mellem 15 og 45%).

Frostsikring

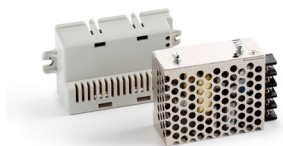
Nilan CCDI-System
(Condition Controlled De-ice System)

Combi 300 Polar
(med integreret forvarmelegeme)

Combi 300 Polar styres af Nilans unikke CCDI-System (Condition Controlled De-ice System). Det er en meget præcis, og dermed energibesparende måde at sikre en kontinuerlig drift af aggregatet helt ned til -14 °C.

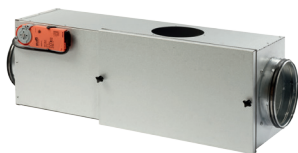


TILBEHØR



CO₂-føler

Med en CO₂-føler monteret kan ventilationshastigheden forprogrammes med CTS 602 til at køre højere ventilationstrin ved et højt CO₂-niveau i fraluften. CO₂-niveau er programmerbart.



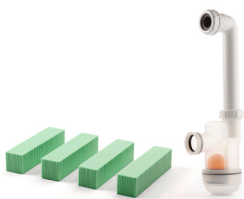
EM-box

Med en EM-box er det muligt at varmegenvinde på luften fra emhætten og dermed øge temperaturvirkningsgraden i de perioder, hvor der laves mad. EM-box er forsynet med et særligt filter, der effektivt renser emhætteluften for fedtpartikler og beskytter dermed aggregatet.



Pollenfilter F7

Combi 300 Polar leveres med G4 filter, men der er mulighed for at montere et pollenfilter klasse F7 i aggregatet.



Installationskit

Installationskittet består af 4 stk. vibrationsdæmpere og en vandlås til kondensvandsafløbet. Vandlåsen kan bestilles separat.

Varmekabel

Til frostsikring af kondensvandsafløbet kan der bestilles et 3 m langt selvregulerende varmekabel.

LEVERING OG HÅNDTERING

Transport og opbevaring

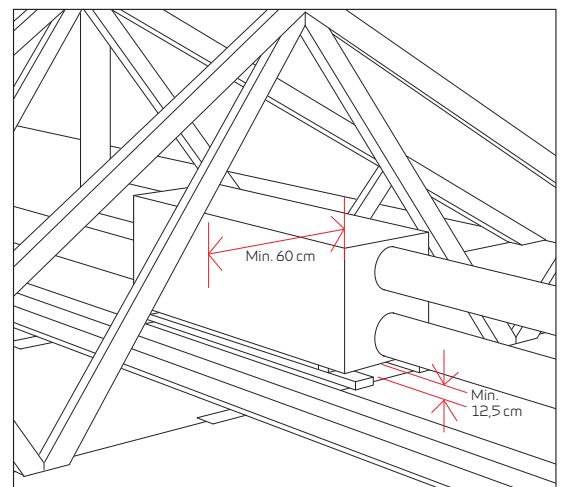
Combi 300 Polar er fra fabrikken pakket i emballage, der yder beskyttelse under transport og opbevaring. Indtil montage skal Combi 300 Polar opbevares på et tørt sted under tag i sin originale emballage.

Emballagen bør først fjernes umiddelbart inden montage.

Installationsforhold

Ved installationen bør der tages hensyn til fremtidig service og vedligehold. Der anbefales en minimum friplads foran og bag aggregatet på 60 cm.

Aggregatet opstilles i vater af hensyn til kondens afløb. Kondens afløbet kræver en frihøjde på min. 12,5 cm under afløbsstudsene.



INFORMATION FRA A TIL Z

Nilan udvikler og producerer energivenlige ventilations- og varmepumpeløsninger af højeste kvalitet, der sikrer et godt indeklima og lavt energiforbrug under størst mulig hensyntagen til miljøet. For at gøre alle byggeprocessens faser så nemme som muligt - fra løsningen vælges, til den projekteres, monteres og vedligeholdes - har vi udarbejdet en række informationsmaterialer, der kan downloades fra www.nilan.dk.



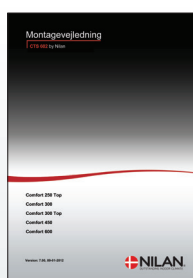
Brochure

Generel information om løsningen og de fordele, der knytter sig til den.



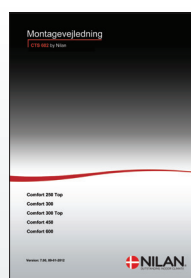
Produktdata

Tekniske informationer, der sikrer et korrekt valg af løsning.



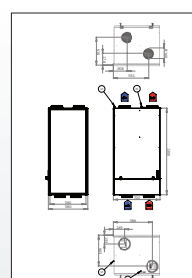
Montagevejledning

Uddybende vejledning i installation og indregulering af løsningen.



Brugervejledning

Uddybende vejledning i indstilling af løsningen for optimal daglig drift.



Tegningsmateriale

Udbudstekster samt 3D tegninger kan downloades til rådighed for projektering.

WWW.NILAN.DK

Besøg os på www.nilan.dk, hvor du kan læse mere om vores virksomhed og løsninger, downloade yderligere informationsmateriale og finde den nærmeste forhandler.



Nilan A/S
Nilanvej 2
8722 Hedensted
Danmark
Tlf. +45 76 75 25 00
Fax +45 76 75 25 25
nilan@nilan.dk
www.nilan.dk