

**DUKA ONE**

DECEMBER 2017



# Brugermanual for DUKA One Pro 50

Ventilationsaggregat med varmegenvinding



<b>INDHOLD:</b>	<b>SIDE</b>
Indhold . . . . .	side 2
Sikkerhedskrav . . . . .	side 3
Introduktion . . . . .	side 5
Brug . . . . .	side 5
Pakkeliste . . . . .	side 5
Tekniske data . . . . .	side 6
Hvordan virker aggregaterne . . . . .	side 7
Montage og opsætning . . . . .	side 9
EL tilslutning . . . . .	side 12
EL diagrammer . . . . .	side 12
Ventilatorindstillinger . . . . .	side 13
Indstilling af kontrolpanel . . . . .	side 14
Styring af ventilatoren . . . . .	side 14
Vedligeholdelse . . . . .	side 17
Fejl håndtering . . . . .	side 19
Opbevaring og transport regler . . . . .	side 19
Garantibestemmelser . . . . .	side 19

**Aggregatet er under konstant udvikling og derfor kan der forekomme variationer for de forskellige modeller.**

**Den seneste dokumentation kan altid findes på hjemmesiden. [www.Dukaventilation.dk](http://www.Dukaventilation.dk)**

## ANVENDELSE

Aggregatet er designet til at spare på varme ved hjælp af varme genvinding princippet. Aggregatet indgår som energibesparende del i huset, kontorer, hoteller, skoler etc. Aggregatet kan ikke alene bruges som varmekilde.

Aggregatet er designet til permanent at udskifte luften i lokalet.



Aggregatet er designet til vægmontering.

Aggregatet er beregnet til kontinuerlig drift.



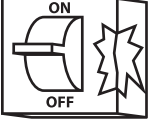

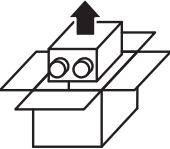

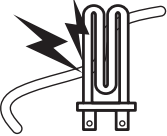
Luften til aggregatet må ikke indeholde: antændelige dampe, eksplosiv støv/dampe, fordampning af kemikalier, groft støv, sod, olie, klæbende substans, fiberrigt materiale, patogener eller andre skadelige stoffer.

## SYMBOLFORKLARING I BRUGERMANUALEN:

- Læs og forstå brugermanualen, før aggregatet monteres og tages i brug.
- Når aggregatet monteres, skal alle lokale og nationale bygningsreglementer overholdes.
- Læs omhyggeligt advarslerne som er nævnt i brugermanualen og sæt dig ind i gældende sikkerheds reglement.
- Manglende kendskab til sikkerheds reglementet og advarsler kan føre til skade på person eller beskadige aggregatet.
- Gem bruger manualen så du altid kan læse i den.
- I det tilfælde at aggregatet skifter ejermand, vedlæg da brugermanualen.


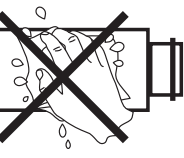
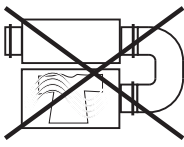
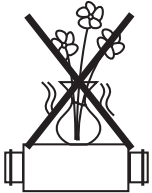

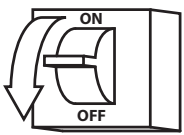
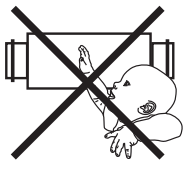


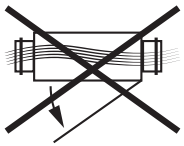
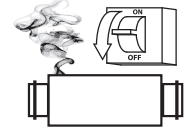
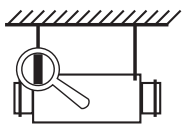
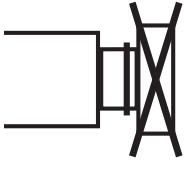
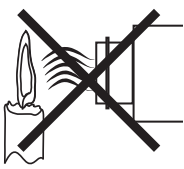
	ADVARSEL
	GØR IKKE

## OPSÆTNINGS- & SIKKERHEDSFORANSTALTNINGER

	<p>Afbryd strømmen til aggregatet før montering og reparationer.</p>		<p>Brug ikke aggregatet udenfor den specifikke angivet temperatur skala. Brug ikke aggregatet i aggressive miljøer eller miljøer med eksplosive farer.</p>
	<p>Brug ikke aggregatet med beskadiget elektriske installationer eller stikkontakter.</p>		<p>Følg alle elektriske sikkerhedsregler ved installation af aggregatet.</p>
	<p>Pak aggregatet forsigtigt ud.</p>		<p>Uautoriseret afkorting af el-kablers længder er ikke tilladt. Bøj ikke og beskadig ikke kabel.</p>
	<p>Hold kabler væk fra varme apparater og lignende installationer..</p>		

## SIKKERHEDSKRAV

### SIKKERHEDS STYRINGS FORANSTALTNINGER

	<p>Betjen og servicere ikke aggregat og styring med våde hænder.</p>		<p>Vask ikke aggregatet i vand, beskyt elektriske dele mod vand.</p>
	<p>Brug kun aggregatet til rumventilation. Tilslut ikke tørretumbler eller lign. udstyr til aggregatet.</p>		<p>Stil ikke vandholdige ting ovenpå aggregatet.</p>
	<p>Sid ikke på aggregatet og placer ikke andre ting ovenpå det.</p>		<p>Aggregatet skal være frakoblet strøm ved servicering og vedligeholdelse.</p>
	<p>Lad ikke børn betjene aggregatet.</p>		<p>Brug ikke beskadiget kabler til aggregatet. Stil ikke noget på kabler til aggregatet.</p>
	<p>Hold eksplosive og let antændelige væsker væk fra aggregatet.</p>		<p>Åben ikke aggregatet når det kører. Afbryd først strømmen.</p>
	<p>I tilfælde af usædvanlige lyde og røg fra aggregatet, afbryd da strømmen og kontakt forhandler.</p>		<p>Tjek, periodevis, om opsætningen overholder det beskrevne i manualen.</p>
	<p>Bloker ikke aggregatets kanaler, når det kører.</p>		<p>Lad ikke luftstrømme fra aggregatet have retning mod åbne flammer eller lign.</p>



## INTRODUKTION

Denne bruger manual indeholder teknisk beskrivelse, bruger manual og servicemanual samt tekniske data og installations guide for aggregatet, DUKA One Pro 50.

## BRUG

Aggregatet er designet til at spare på varme ved hjælp af varme genvinding princippet. Aggregatet indgår som energibesparende del i huset. Aggregatet kan ikke alene bruges som varmekilde.

Aggregatet er designet til permanent at udskifte luften i boligen.

Aggregatet er designet til vægmontering.

Aggregatet er beregnet til kontinuerlig drift.

Luften til aggregatet må ikke indeholde: antændelige dampe, eksplosiv støv/dampe, fordampning af kemikalier, groft støv, sod, olie, klæbende substans, fiberrigt materiale, patogener eller andre skadelige stoffer.



**AGGREGATET ER IKKE TILTÆNKT AT, SKULLE BETJENES AF BØRN OG FOLK SOM IKKE ER BEKENDT MED AGGREGATET OG SIKKERHEDEN OMKRING DETTE. KUN PERSONER SOM HAR DEN FØRNEDE AUTORISATION OG INDSIGT I AGGREGATET BØR BETJENE DETTE. SØRG FOR, BØRN IKKE HAR ADGANG TIL AGGREGATET.**

## PAKKELISTE

- Aggregat indedel
- Aggregat udedel
- Lydisoleringsmåtte
- Veksler
- Monterings kit
- Opsætningsskabelon
- Fjernbetjening
- Bruger manual

## TEKNISKE DATA

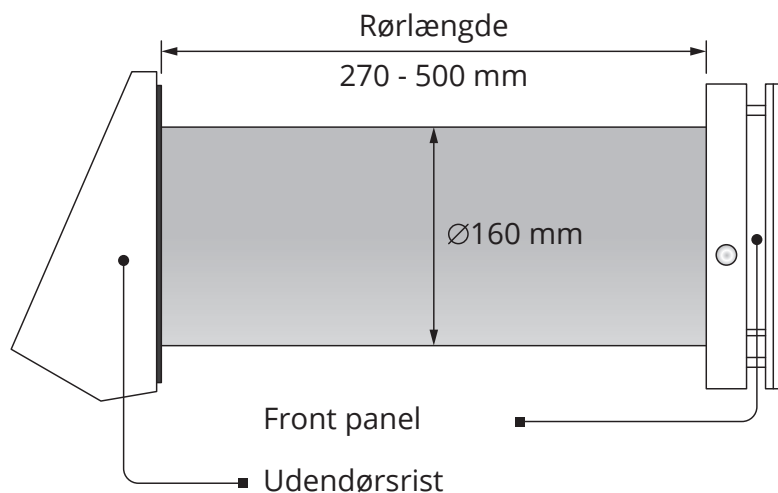
Aggregatet er designet til brug indendørs i temperaturer fra 1 til 40 grd/C. og en relativ luftfugtighed på op til 80 %.

Til og fra luften skal være mellem -30 op til 50 grd/C.

IP klassificeringen som omhandler faste objekter og væsker:

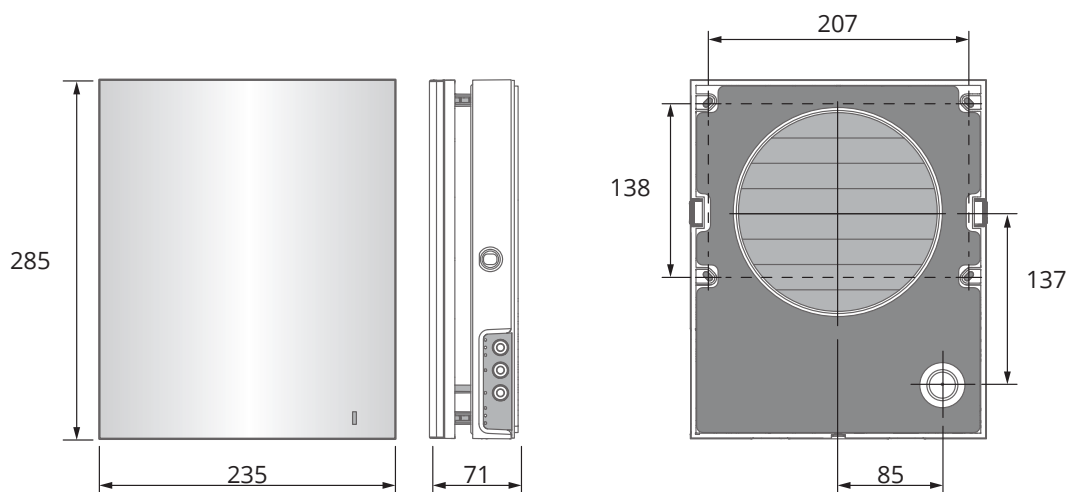
- IP 24 for aggregatet opsat med rørføring.

Aggregatet er under konstant udvikling og derfor kan der forekomme små variationer i de tekniske data for de forskellige modeller. Den seneste dokumentation kan altid findes på hjemmesiden. [www.Dukaventilation.dk](http://www.Dukaventilation.dk)



*Der kan være forskellige dimensioner afhængig af model.*

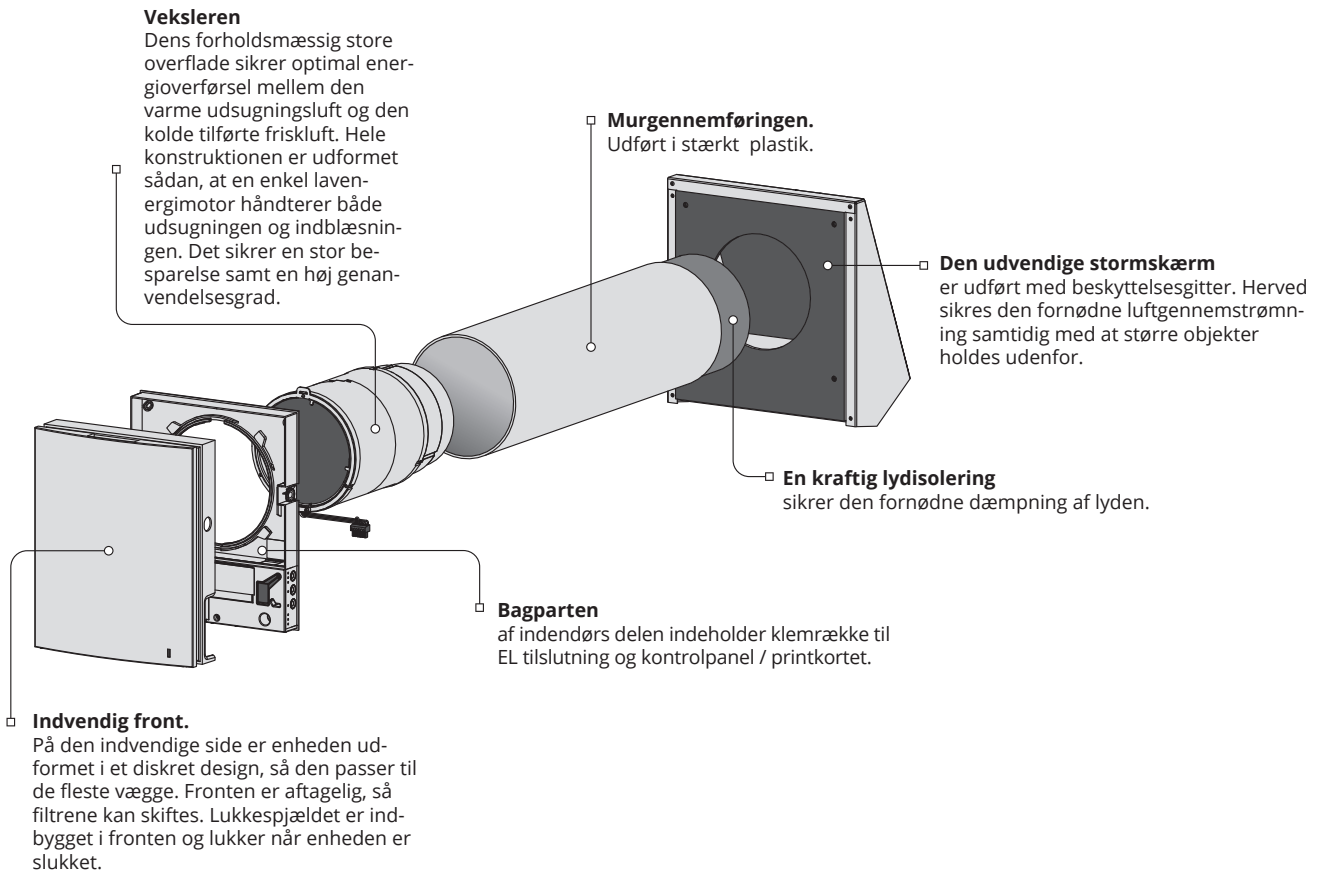
## MÅL PÅ INDENDØRS DELEN (MM)



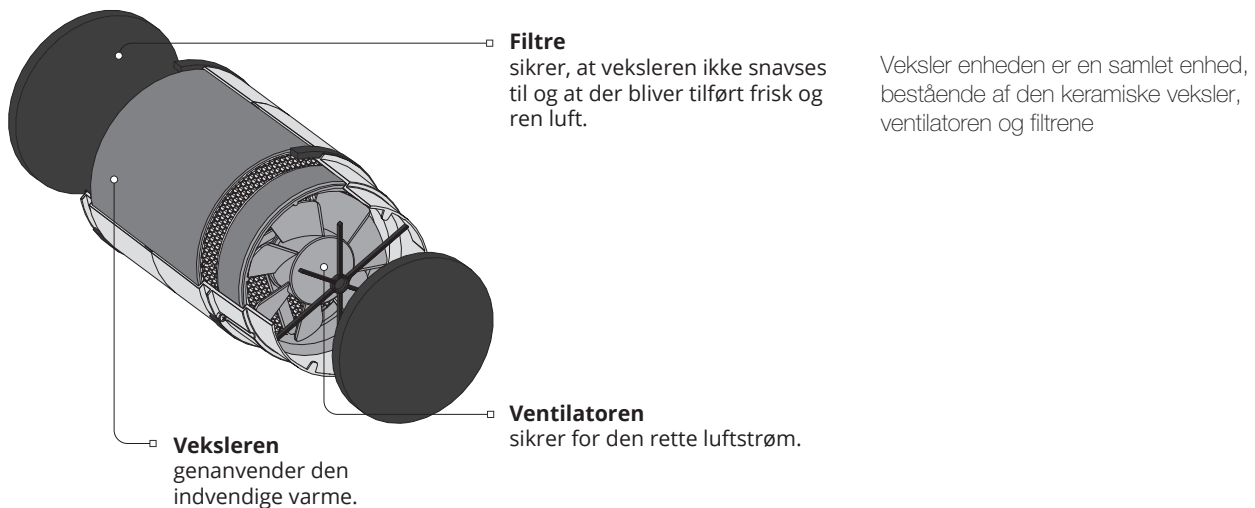
HASTIGHED	DUKA ONE PRO 50		
	I	II	III
Volt, 50-60 Hz (W)	1~100-240		
Strøm (W)	3.61	4.15	5.2
Ampere (A)	0.025	0.030	0.039
Luft mængde (m <sup>3</sup> /h)	15	30	50
Filtertype	G3 Støvfiler		
Max. Temperatur område (grd/C.)	fra -30 til +50		
Lyd niveau 1m (dB(A))	20	27	30
Lyd niveau 3m (dB(A))	11	18	21
Lyddæmpning af udendørs støj	42		
Varmegenvindingsgrad (%)	97	90	82
IP klasse	IP 24		

## HVORDAN VIRKER AGGREGATET?

DUKA ONE består af en indendørs del, en veksler placeret i murgennemføringen, lydisoleringmåtte, filtre samt en udendørs del. Selve genanvendelsen foregår i veksleren, som er beskyttet af filtrene mod støv og snavs. DUKA ONE er vores bud på, hvordan vi i fremtiden kan opnå energibesparelser i boliger, samtidig med at vi sørger for optimal udluftning. Ventilatoren, der sikrer den fornødne skiftevis ind- og udblæsning, er placeret på den indvendige side af veksleren i murgennemføringen. Indendørs delen er forsynet med lukkespjæld, så enheden kan lukkes når den ikke er i brug. Udendørs delen beskytter enheden mod indtrængende vand og andre partikler



## OPBYGNINGEN AF SELVE VEKSLER-ENHEDEN



## HVORDAN VIRKER DUKA ONE

### Ventilation med indblæsning af friskluft

Om sommeren kan det være behageligt at blæse frisk luft ind i boligen uden at den bliver forvarmet af veksleren. Om natten opnås der yderligere en behagelig kølende effekt.

### Ventilation med udluftning

I denne funktion anvendes enheden kun til udsugning af boligens brugte luft. Kan med fordel anvendes hvis man ønsker at opnå en hurtig udluftning. Har man flere enheder installeret i boligen, er det en fordel om sommeren at kombinere indblæsning og udluftning. Dette kan gøres ved at vælge indblæsning på værelser og soverum og udsugning i stuen. Herved opnås en kølende effekt om natten.

### Varmegenvinding

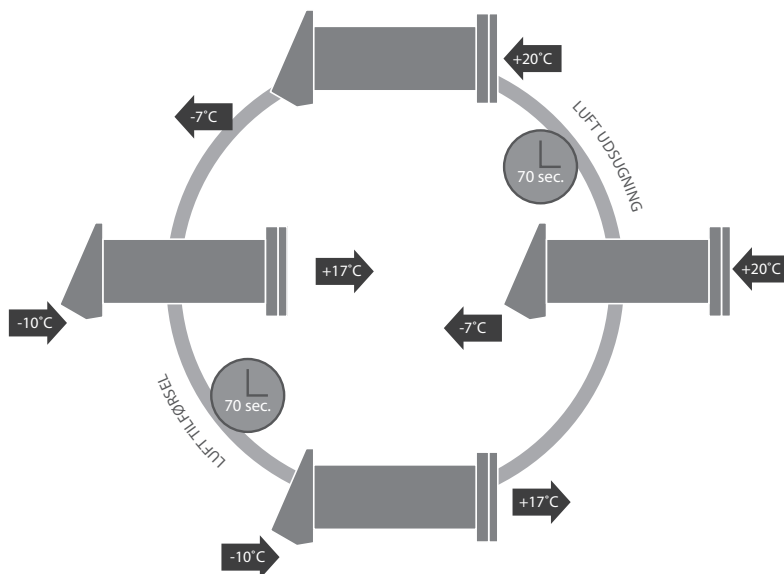
I denne funktion genanvendes energien fra inde-temperaturen til forvarmning af den tilførte friske luft udefra. Dette sker ved at ventilere i cyklusser:

#### Cyklus 1

Varm brugt luft suges ud af lokalet. Mens den passerer veksleren, oplagres varmen og fugten i den keramiske veksler. Herved genanvendes op til 97% af energien. I 70 sekunder overføres varmen til veksleren, hvorefter ventilatorer skifter retning til frisklufttilførsel.

#### Cyklus 2

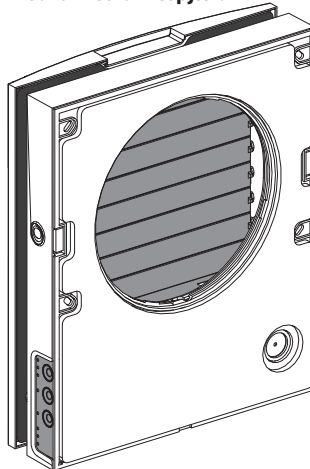
Ren og frisk luft udefra blæses igennem veksleren og forvarmes af indetemperaturen, der er lagret i veksleren. I 70 sekunder overføres varmen fra veksleren til indblæsningsluften, hvorefter ventilatorer skifter retning til udsugnings cyklus igen.



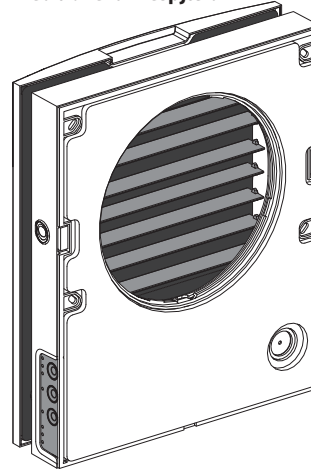
## HVORDAN VIRKER DET INDVENDIGE LUKKESPJÆLD PÅ DUKA ONE 50

I driftsfunktion er spjældet åben og lukker 2 minutter efter at enheden bliver slukket. For at lukke anlægget mest muligt, kan man yderligere lukke fronten i.

Med lukket lukkespjæld



Med åbne lukkespjæld



## MONTAGE OG OPSÆTNING



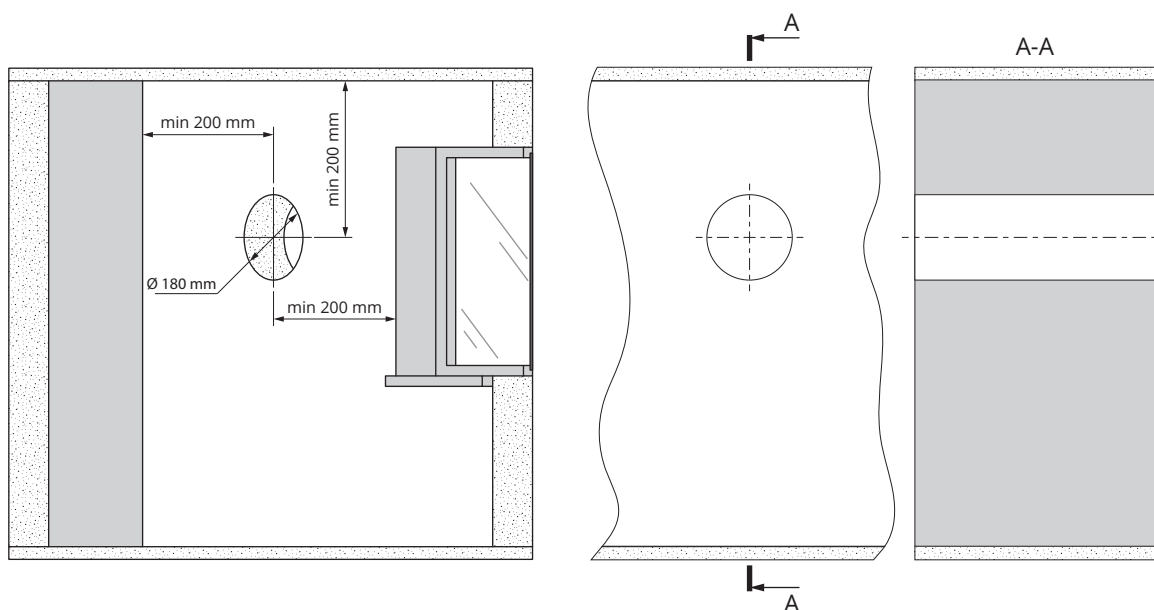
**LÆS HELE MANUALEN GRUNDIGT IGENNEM INDEN OPSÆTNINGEN AF VENTILATOREN.**



**BLOKER IKKE FOR VENTILATIONSÅBNINGEN, DA DETTE BRINGER SYSTEMET UD AF RETTE DRIFT.**

### 1. Bor et rundt hul igennem væggen.

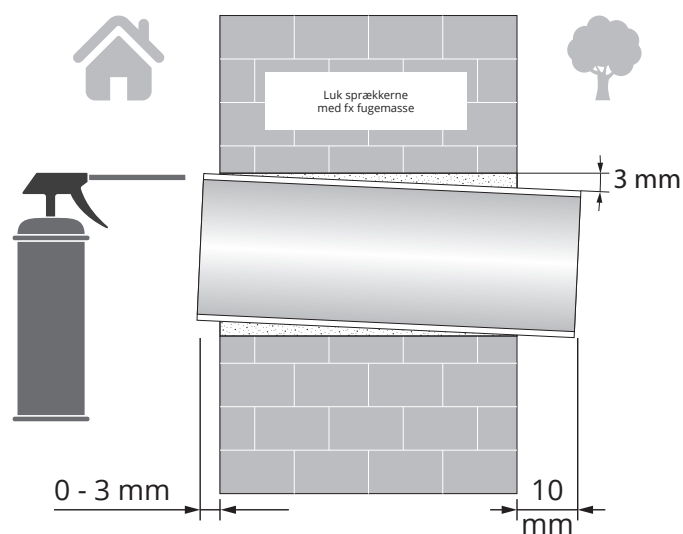
Hullets størrelse og placering fremgår af nedenstående tegning. Før placeringen, tag højde for, hvordan enheden skal forbindes til el nettet.



### 2. Før røret igennem det borede hul i væggen. Afkort røret i forhold til væggenes tykkelse. Tag højde for installationen af den udvendige vindskærm.

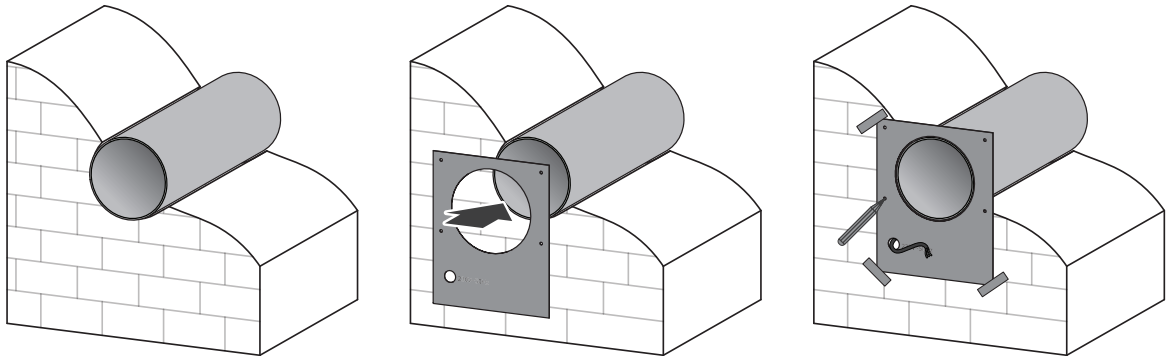
På den indvendige side må røret maks stikke 3 mm frem af væggen. På den udvendige side af facaden må røret maks stikke 10 mm ud af væggen (mål A).

Sørg for at røret har min 3 mm's fald mod ydermur for at evt kondens og slagregn kan løbe af .

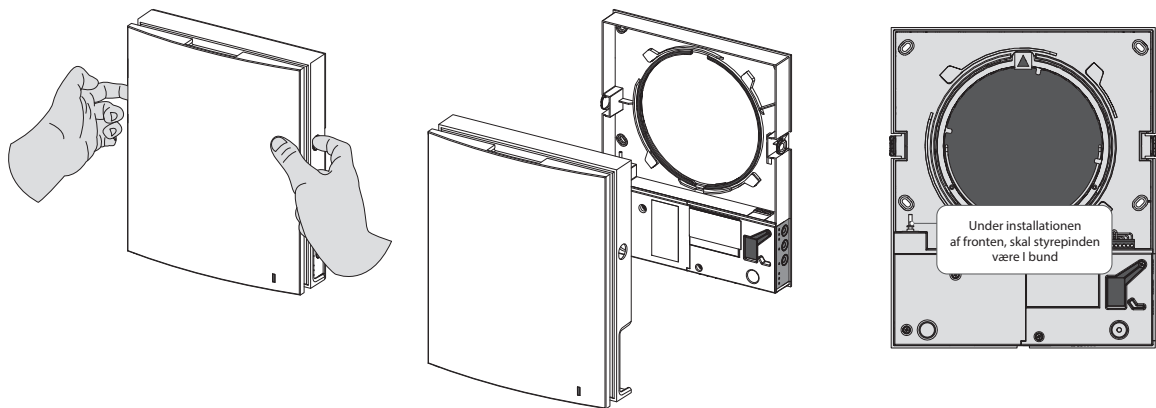


**3. Fastgør den medfølgende montageskabelon på væggen over murgennemføringen med fx tape.**

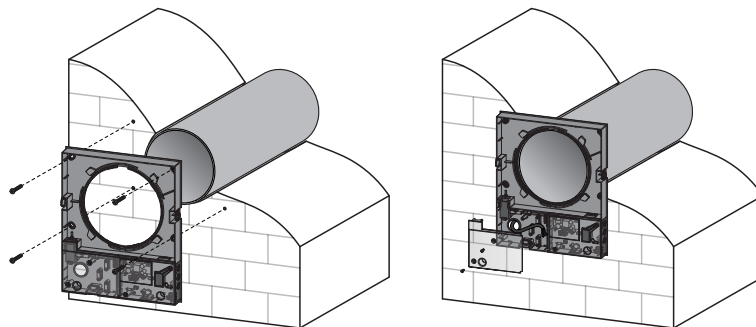
Bor nu de nødvendige huller til fastgørelsen af indedelen. Tag højde for EL tilslutningen ved opsætningen, så ledninger kan føres ind gennem markeringen på skabelonen.



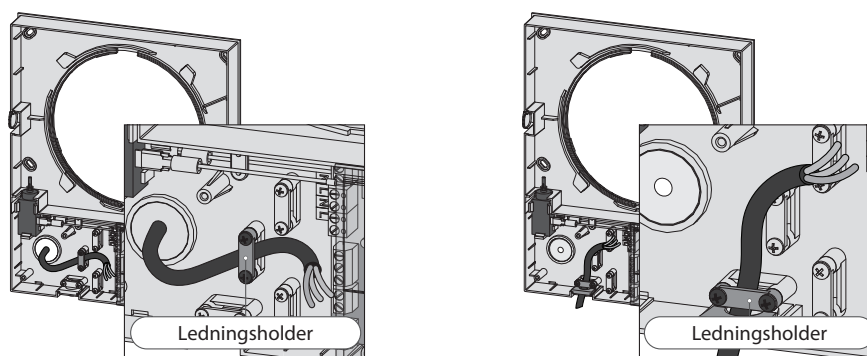
**4. Afmonter fronten fra bag partiet ved at presse de to knapper i siden.**



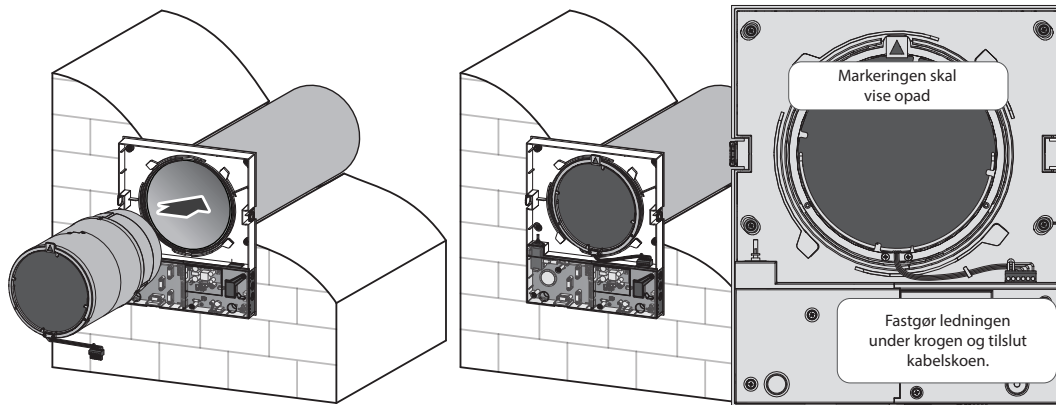
**5. Monter bagpartiet med de medfølgende skruer eller tilsvarende. Løsn nu skruerne fra den gennemsigtige dæklade over terminalen.**



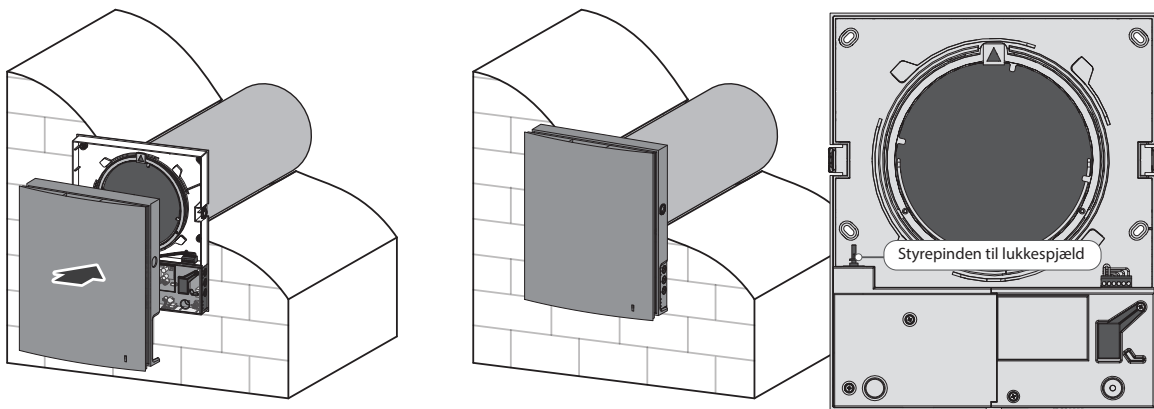
**6. Tilslut nu enheden som vist nedenfor. AL EL tilslutning skal foretages af en autoriseret elektriker.**



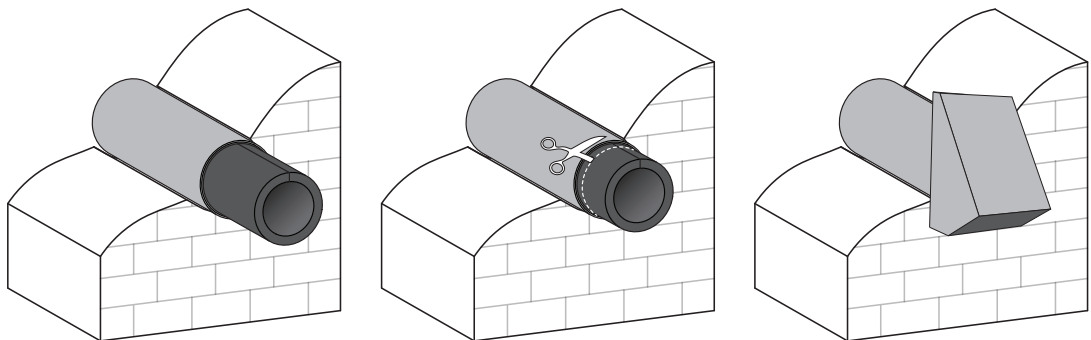
**7. Indsæt veksler-enheden i murgennemføringen som vist på tegningerne. Tilslut EL forbindelsen.**



**8. Klik fronten på bagpartiet.**



**9. Installer lydæmperen i murgennemføringen. Afkort den evt afhængig af murtykkelse.**



**10. Monter udedelen på facaden.**

Monter bagpladen til stormskærmen/udendørsristen på facaden gennem de 4 forborede huller i bagpladen.



## EL TILSLUTNING

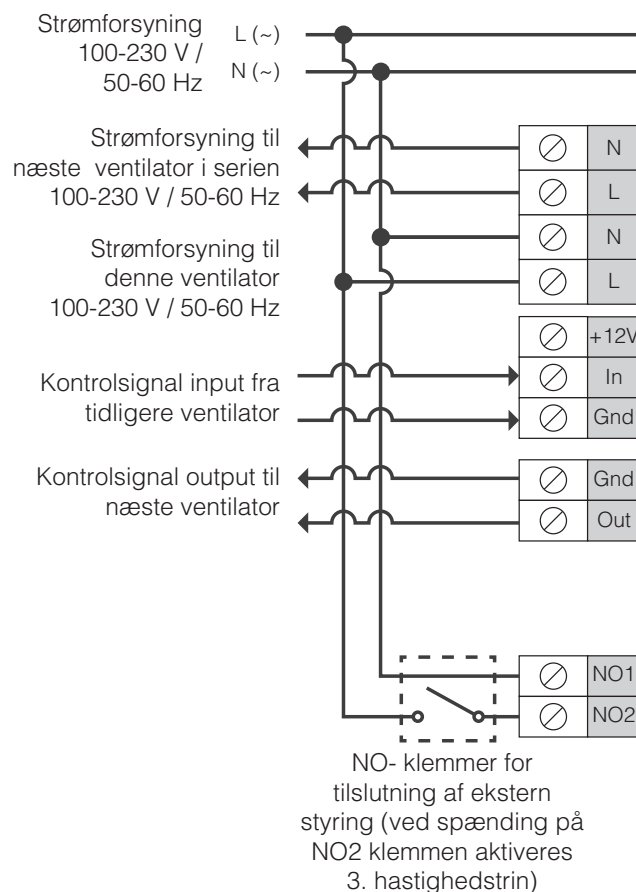


**AFBRYD ENHEDEN FRA STRØMMEN, FØR DER FORETAGES NOGEN FORMER FOR ELEKTRISK INSTALLATION. ALLE EL TILSLUTNINGER SKAL UDFØRES AF EN AUTORISERET EL INSTALLATØR. TILSLUTNINGER, SOM ER MODIFICERET OG ULOVLIGE MEDFØRER, AT GARANTIEEN BORTFALDER.**

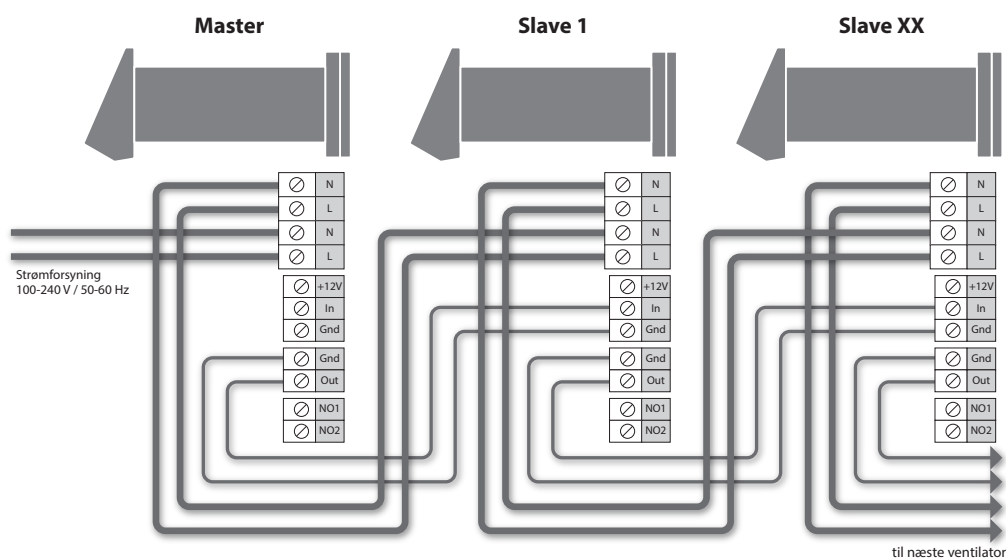
Enheden er godkendt til tilslutning til enkelt faset AC 100-240 V / 50-60 Hz strøm forsyning. EL installationer skal udføres som anvist i denne manual. Alle EL ledninger er skal være min. 0,5 mm<sup>2</sup> og afskærmet. Signal ledninger skal være min. 0,25 mm<sup>2</sup> og afskærmet.

Enheden giver mulighed for tilslutning af eksterne styringsenheder via NO 1 og NO2 klemmerne på printpladen. Når sensoren aktiveres, går ventilatoren på høj hastighed. Flere enheder kan serie- eller parallel forbindes, så de styres af master enheden.

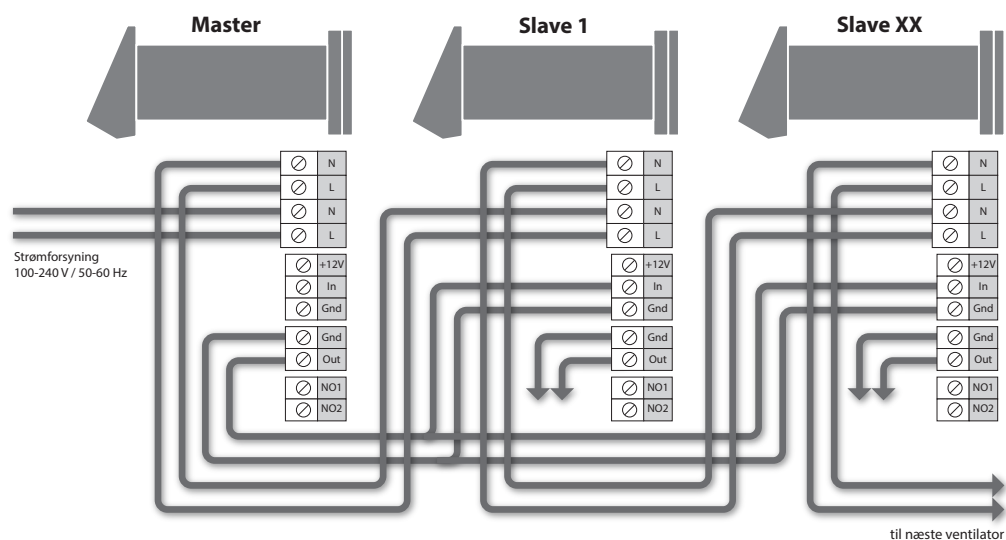
### EL diagram



**EL diagram for serieforbindelse**

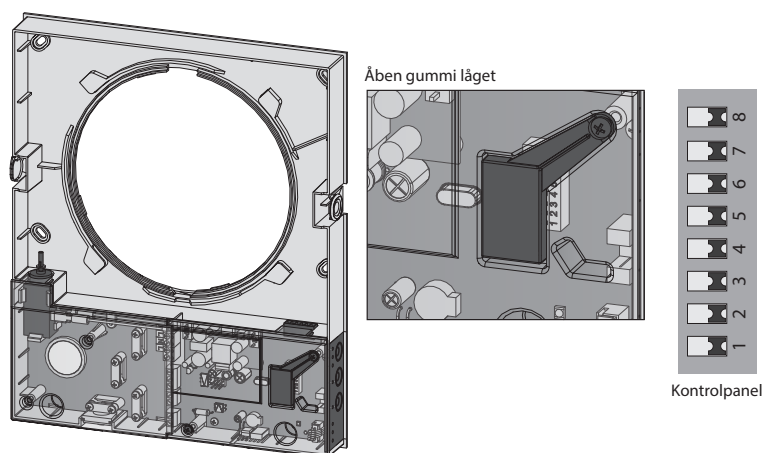


**EL diagram for parallelforbindelse**

































**VENTILATOR INDSTILLINGER**

Indstil ventilatoren til den ønskede drift før enheden tages i brug.  
 Dette gøres på panelet under gummi låget.



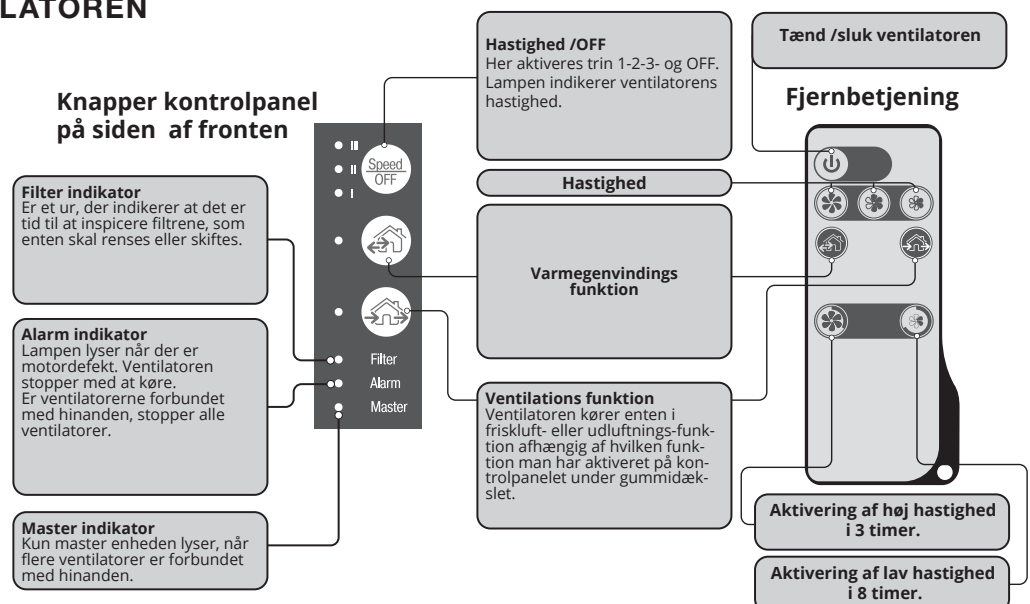
## INDSTILLING AF KONTROLPANEL







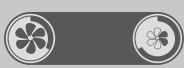


DUKA ONE PRO 50					
	←	Det er muligt at deaktivere ventilatoren.			
	←	Det er ikke muligt at deaktivere ventilatoren.			
<b>Ventilator omdrejnings retning:</b> Anvendes flere ventilatorer til styret ventilation, anbefales det at installere ventilatorerne parvis og integrere dem i en gruppe via et signalkabel. Sæt halvdelen af ventilatorerne til "friskluft funktion" og den anden halvdel til "udluftnings funktion".					
	2	<b>Friskluft funktion</b> Denne indstilling får ventilatoren til køre i friskluft funktion. I "varmegenvindings mode" starter ventilatoren op i "friskluft funktion".			
	2	<b>Udluftnings funktion</b> Denne indstilling får ventilatoren til køre i udluftningsfunktion. I "varmegenvindings mode" starter ventilatoren op i "udluftnings funktion".			
<b>Fugtstyrings opsætning</b> Sensoren måler fugtigheden. Er udsugningsluften over det indstillede niveau, skifter ventilatorer til højeste niveau. Falder fugtigheden igen til under det indstillede niveau, skifter ventilatoren til den indstillede niveau. Er der valgt efterløb, fortsætter ventilatoren den ekstra tid i høj hastighed.					
<b>Fugtigheds-sensoren er slået fra</b>	<b>40 %</b>	<b>50 %</b>	<b>60 %</b>	<b>70 %</b>	<b>80 %</b>
 5	 5	 5	 5	 5	 5
 4	 4	 4	 4	 4	 4
 3	 3	 3	 3	 3	 3
<b>Efterløb</b> Vælges en efterløbsperiode, fortsætter ventilatoren den ekstra tid i høj hastighed.					
<b>Efterløb: 0 min.</b>	<b>Efterløb: 5 min.</b>	<b>Efterløb: 15 min.</b>	<b>Efterløb: 30 min.</b>		
 7	 7	 7	 7		
 6	 6	 6	 6		

## STYRING AF VENTILATOREN

Ventilatoren kan styres via fjernbetjeningen eller direkte på knapperne i siden af fronten.

OBS: er flere ventilatorer forbundet i serie eller parallelt, så er det kun master enheden, der styrer alle enheder.



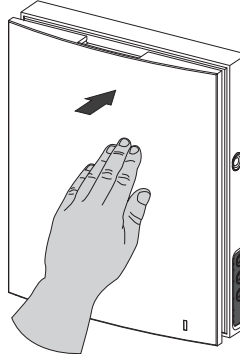
VENTILATOR KONTROLPANEL PÅ SIDEN	
FUNKTION	DUKA ONE PRO 50
<b>Indstil hastighed Trin 1 – 2 – 3 – OFF</b>  	<b>Indstil hastighed Trin I – II – III – OFF</b> Er flere ventilatorer forbundet i serie eller parallelt, så er det master enheden, der styrer alle enheders hastighed. <b>I :</b> Lyser indikatoren, så kører enheden på hastighed I. Blinker indikatoren, så er den første hastigheds timer aktiveret. <b>I og II :</b> Lyser indikator I og II, så kører enheden på hastighed II. <b>I, II og III :</b> Lyser indikator I, II og III, så kører enheden på hastighed III.  Blinker alle tre indikatorer, så kan det skyldes følgende: timeren for aktivering af 4 timers høj hastighed er aktiveret eller en af de tilsluttede eksterne sensorer er aktiveret eller den indbyggede fugtsensor er aktiveret.
<b>Varmegenvindingsfunktion</b>  	Ventilatoren kører i 70 sekunder i friskluft- funktion og derefter 70 sekunder i udluftnings-funktion.
<b>Ventilationsfunktion</b>  	Ventilatoren kører i den valgte hastighed enten i friskluft- eller udluftnings-funktion. Retningen afhænger af, om man har valgt friskluft eller udluftning på kontrolpanelet under gummidækslet.
<b>Filter</b>	Filter indikator Er et ur, der indikerer efter 90 dage, at det er tid til at inspicere filtrene, som enten skal renses eller skiftes. Se nærmere under afsnittet "vedligeholdelse" Er flere ventilatorer forbundet i serie eller parallelt, så er det master enhedens lampe der lyser konstant, mens den ventilator der har kørt i 90 dage og skal tilses har en blinkende lampe.
<b>Alarm</b>	Alarm indikator Lampen lyser når der er motordefekt. Ventilatoren stopper med at køre. Er ventilatorerne forbundet med hinanden, stopper alle ventilatorer.
<b>Master indikator</b>	Kun master enheden lyser, når flere ventilatorer er forbundet med hinanden. Slaverne har ikke lys i deres indikator. Blinker en af slavernes indikator , betyder det, at der ikke er forbindelse til masteren.
VENTILATOR FJERNBETJENING	
FUNKTION	DUKA ONE PRO 50
<b>Tænd/sluk</b>  	Tænd/sluk enheden, med mindre at funktionen er deaktiveret på kontrolpanelet under gummidækslet.
<b>Varmegenvindingsfunktion</b>  	Ventilatoren kører i 70 sekunder i friskluft- funktion og derefter 70 sekunder i udluftnings-funktion.
<b>Ventilationsfunktion</b>  	Ventilatoren kører i den valgte hastighed enten i friskluft- eller udluftnings-funktion. Retningen afhænger af, om man har valgt friskluft eller udluftning på kontrolpanelet under gummidækslet.
<b>Timer-funktion</b>  	<b>Timer funktion</b>  — Aktivering af hastighed trin III i 3 timer.  — Aktivering af hastighed trin I i 8 timer.  Efter at tiden er udløbet, går ventilatoren tilbage til den tidligere hastighed. Deaktiver funktionen ved at trykke på en vilkårlig knap.

## LUKNING AF LUFTTILFØRSEL

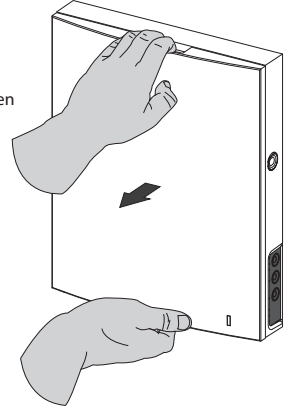
Tryk let imod fronten og luftstrømmen blokeres.  
Ventilatoren stopper samtidig.  
For at åbne igen træk forsigtigt i top og bund af fronten.  
Ventilatoren starter driften i samme funktion som da den stoppede.

*LED lampen i fronten lyser under driften.  
I mørke vil lyset dæmpes.*

Bloker  
luftstrømmen



Åben  
luftstrømmen



## VEDLIGEHOEDELTSE



**AFBRYD ENHEDEN FRA STRØMMEN, FØR DER FORETAGES NOGEN FORMER FOR VEDLIGEHOEDELTSE.**



**VED FILTERSKIFTE SKAL ENHEDEN VÆRE TÆNDT FOR AT FILTER-TIMEREN NULSTILLES. STRØMMEN SKAL DEREFTER SLUKKES, FØR DER FORETAGES VEDLIGEHOEDELTSES OPGAVER. LÆS MERE OM FILTERSKIFTE PÅ NÆSTE SIDE.**

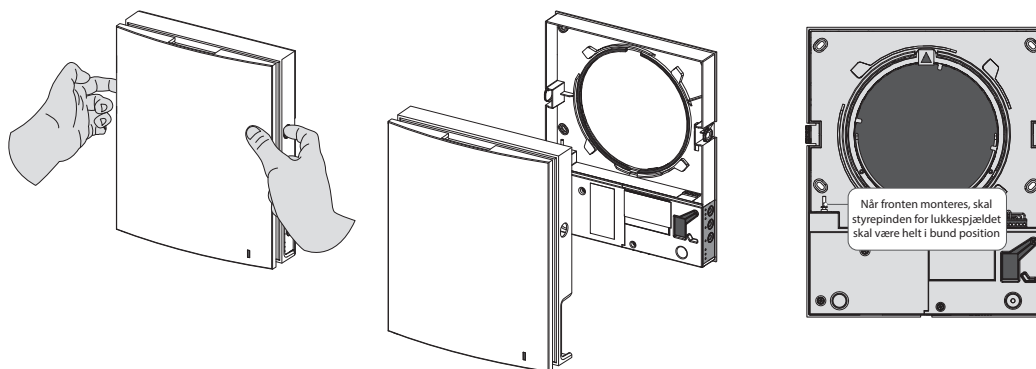


**ADVARSEL! FJERN ALDRIG PRINTPLADEN. DETTE KAN UDLØSE EN ALARM. EFTER UDFØRT VEDLIGEHOEDELTSE OG GENINSTALLATION AF KABELSKOEN, FØLG INSTRUKTIONEN FOR NULSTILLING AF FILTER-TIMEREN PÅ NÆSTE SIDE.**

Vedligeholdelse af enheden kræver en regelmæssig aftørring af ventilatoren for støv, samt rensning eller udskiftning af filtrene. For at servicere enheden, følg venligst følgende skridt:

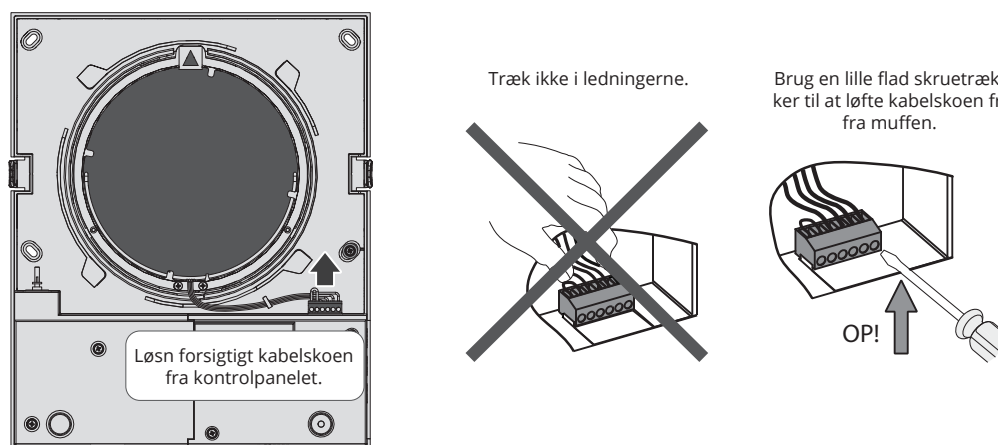
### TRIN 1

Tryk på knapperne i siden af frontpladen på indedelen og tag fronten af. Før frontpladen kan genmonteres forudsættes det, at styrepinden for lukkespjældet er helt i bund position. Er styrepinden kørt op, så vent ca 2 minutter, så vil den være i bund position.



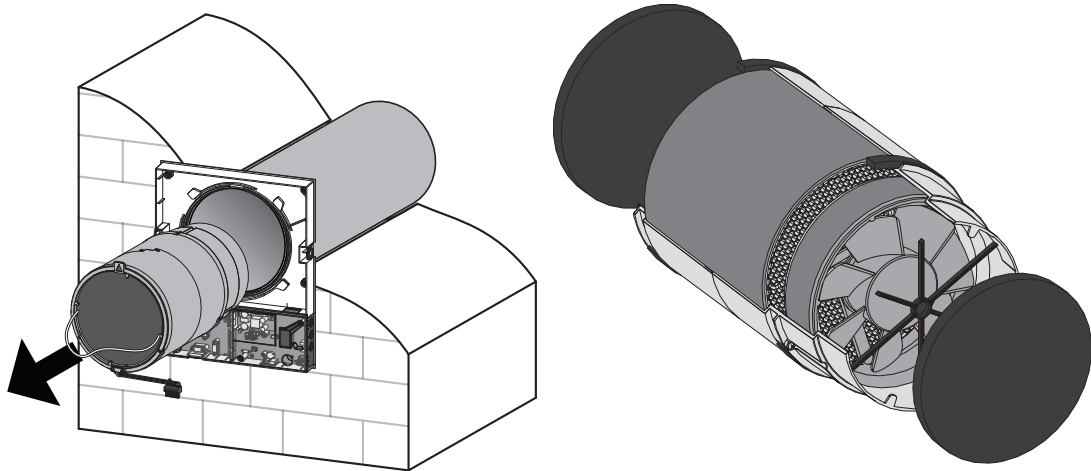
### TRIN 2

Løsn forsigtigt kabelskoene fra kontrolpanelet. Træk ikke i ledningerne. Brug en lille flad skruetrækker til at løfte kabelskoene fri fra mufferne.



### TRIN 3

Træk i snoren og træk veksler/ventilatorenheden ud af murgennemføringen. Fjern filterne.



#### Rens filtrene efter behov. Tilse dem min 3 til 4 gange pr år.

Filter indikatoren minder dig om at tilse filtrene.

Nulstilling af filteralarmen. Enheden skal være tændt for at filter-timeren nulstilles. Filteralarmen nulstilles hver gang kabelmuffen er blevet løsnet.

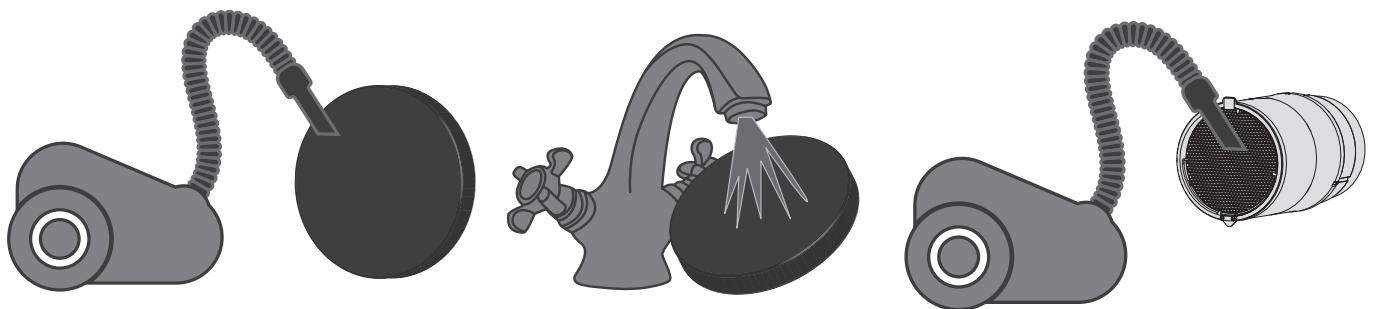
Filtrene kan vaskes afhængig af hvor tilstoppede de er. Lad dem tørre inden de monteres i enheden igen.

Filtrene må gerne støvsuges.

Filtrene har en forventet levetid på 3 år ved almindelig brug. Brug kun originale filtre for at sikre den ønskede drift.

Selv regelmæssig rengøring kan ikke helt forhindre snavs aflejring i veksleren.

- Rengør veksleren regelmæssigt for at sikre en effektiv drift.
- Rens veksleren min 1 gang pr år med en kraftig støvsuger.



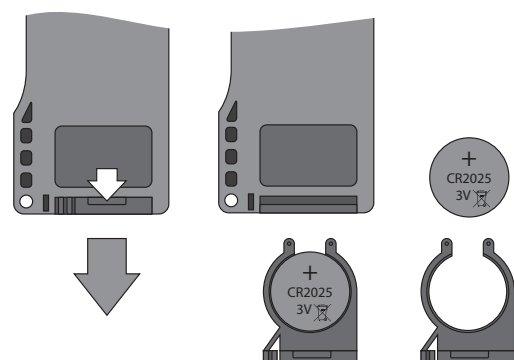
### TRIN 4: Udskiftning af batteriet i fjernbetjeningen

Efter længere tids drift kan det være nødvendigt at skifte batteriet i fjernbetjeningen.

Reagerer ventilatoren ikke når man bruger fjernbetjeningen, er det tid til at skifte batteriet.

Træk batteri skuffen ud af fjernbetjeningen for at skifte batteriet. Batteriet er af type CR 2025

Indsæt det nye batteri i skuffen og tryk det tilbage i fjernbetjeningen.





## FEJL HÅNDTERING

### Fejl og afhjælpning

PROBLEM	MULIGE FEJL	FEJL AFHJÆLPNING
Aggregatet starter ikke.	Strømmen er ikke tilsluttet.	<ul style="list-style-type: none"> <li>• Sikre at der er tilsluttet strøm til aggregatet og at der er tændt for kontakten. Alternativt sikre at det ikke er tilsluttet forkert.</li> </ul>
	Motoren er blokeret, eller propellen møder modstand	<ul style="list-style-type: none"> <li>• Sluk aggregatet.</li> <li>• Tilsig om der er motor blokade.</li> <li>• Rens propel blade. Genstart aggregatet.</li> </ul>
Automatisk afbryder slår til.	Muligvis kortslutning i det elektriske netværk.	<ul style="list-style-type: none"> <li>• Sluk for aggregatet.</li> <li>• Kontakt forhandler.</li> </ul>
Lav temperatur på indblæsnings luft.	Filteret er tilstoppet.	Rens eller udskift udsugnings filter.
	Varmeveksleren er tiliset.	<ul style="list-style-type: none"> <li>• Kontrollere veksler for tilisning.</li> <li>• Sluk og lad isen smelte.</li> </ul>
Lav luft gennemstrømning.	Står på laveste trin.	Vælg højere hastighed.
	Filter, ventilatorerne eller varmeveksleren er tilstoppet.	<ul style="list-style-type: none"> <li>• Rens eller skift filter.</li> <li>• Rens ventilatorer og veksler.</li> </ul>
Høj lydniveau, vibrationer.	Propel er tilsmudset.	Rens propel.
	Løse skruer.	Efterspænd skruer.

## OPBEVARING OG TRANSPORT REGLER

Opbevare aggregatet i den originale emballage i tør og ventileret rum, med temperatur fra + 5 grad. op til + 40 grad.. Opbevaringsrummet må ikke indeholde aggressive og kemiske dampe. Aggregatet må heller ikke udsættes for vedvarende tryk og belastning.

Brug løfte værktøjer for at forhindre tab- og faldskader på aggregatet.

HUSK: Alt elektrisk arbejde skal foretages af autoriseret elektriker.

Transport af aggregatet kan ske med et hvilket som helst køretøj, så længe aggregatet er beskyttet mod transportskader og vejrlig. Aggregatet skal beskyttes mod stød og slag under hele transporten.

## GARANTIBESTEMMELSER

DUKA Ventilation giver 36 mdr. garanti fra købsdatoen, hos forhandleren, såfremt alle de beskrevne forpligtigelser og beskrivelser omkring, brug, opsætning, opbevaring og transport er overholdt.

Fejl på aggregatet, indenfor garanti perioden, som kan henvises til produktions fejl er også dækket af de 36 mdr. garanti.

### Garantien dækker IKKE:

- Den periodiske vedligeholdelse.
- Aggregat opsætning og afmontering.
- Aggregats indkøring.

I tilfælde af reklamation fremvis købs kvittering. Aggregatet skal være brugt som beskrevet i brugermanualen.

### Kontakt forhandler/installatør for garanti service.

**DUKA Ventilation kan ikke gøres ansvarlig for garantiforpligtelser der er udført uden at være aftalt med os/vores forhandler på forhånd.**

### Garantien dækker ikke i følgende tilfælde:

- Hvis aggregatet ikke er opsat i henhold til monterings vejledning, dette inkl. Også dele i aggregatet.
- Hvis alle elektriske tilslutninger ikke er foretaget korrekt og i henhold til manualen.
- Hvis ikke der er foretaget korrekt periodisk vedligeholdelse af aggregatet.
- Hvis der er synlige skader på aggregatet boksen eller dele inden i boksen.
- Hvis der er tilføjet tekniske dele i aggregatet eller fjernet tekniske dele fra aggregatet.
- Ved forkert brug af aggregatet.
- Fravigelse af bruger vejledningen.
- Tilslutning til andet el-netværk end beskrevet i manualen, alm. lysnet.
- Variationer i spændingen i lysnettet.
- Uautoriserede reparationer af aggregatet.
- Hvis garantien er udløbet.
- Fravigelse af transport regler.
- Fravigelse af opbevarings forskrifter.
- Aggregat fejl som skyldes Force Majeure. (brand, oversvømmelse, jordskælv, hårdhændet behandling)
- Hvis der ikke kan fremvises en kvittering på købet.



**FØLG BRUGER MANUALENS ANVISNINGER FOR OPTIMAL BRUG AF AGGREGATET**

**VI HÅBER, AT DU BLIVER TILFREDS MED VORES PRODUKT**

# VIGTIGT!!!

Følg vejledningen nøjagtigt  
ellers kan spjældet gå i stykker

## Vejledning til rensning af filter for DUKA ONE PRO 50

### Punkt 1

Tryk på OFF til enheden er slukket

**Vent 2 min.**

Afmonter front pladen.



### Punkt 2

Afmonter det "Grønne stik"  
Tag kernen ud.

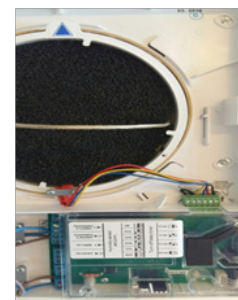


### Punkt 3

Rens filter

Monter kernen

Monter det "Grønne stik"



### Punkt 4

Monter front pladen

Start din Duka one igen

