

AIR COMFORT

AIR TREATMENT

VENT. AGGREGATER

VENTILATIONSAGGREGAT VUT/VUE 200VB/250VB EC A11,A14,A19

» VEJLEDNING VEDRØRENDE MONTAGE, DRIFT OG VEDLIGEHOLD

VENTILATIONSAGGREGAT MED VARMEGENVINDING



INDHOLD

SIDE

Sikkerhedskrav	2
Anvendelse	4
Leverancen	4
Produktkode	4
Tekniske data	5
Konstruktion og driftsprincip	6
Montage og Installation	10
Kondensafløb	11
Tilslutning til forsyningsnet	12
Styring af aggregatet	15
Vedligehold	16
Information om demontage/udskiftning	18
Regler for opbevaring og transport	19
Producentens garanti	19
Godkendelsescertifikat	19
Sælgers oplysninger	19
Tilslutningscertifikat	19
Garantibevis	19

Denne vejledning indeholder tekniske detaljer, driftsvejledninger og tekniske specifikationer som dækker montage og installation af varmegenvindings / fugtgenvindingsaggregatet VUT/VUE 200 V(B) EC og VUT/VUE 250 V(B) EC, herefter benævnt aggregatet.

Sikkerhedskrav

- Læs denne betjeningsvejledning omhyggeligt igennem inden drift og montage af ventilationsaggregat.
- Overhold alle betjeningsvejledningens krav samt bestemmelserne i alle gældende lokale og nationale bygningsreglementer, el-regulativer og tekniske normer og standarder.
- Alle advarsler i denne betjeningsvejledning skal tages meget alvorligt, da de indeholder oplysninger omkring personsikkerhed.
- Manglende overholdelse af sikkerhedsforskrifterne kan resultere i personskader eller beskadigelse af aggregatet.
- Opbevar betjeningsvejledningen omhyggeligt i hele aggregatets brugstid.
- Ved overdragelse af aggregat og udstyr skal betjeningsvejledningen videregives til den modtagende operatør.

Anvendte symboler i denne betjeningsvejledning:

	ADVARSEL!
	UNDGÅ!

Sikkerhedsforanstaltninger ved montage og drift af aggregatet:



Aggregatet skal frakobles forsyningsnettet inden enhver montage eller reparation.



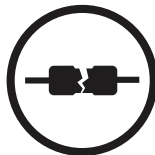
Vær omhyggelig under udpakning af aggregatet.



Varmekilder eller andet udstyr må ikke placeres i umiddelbar nærhed af aggregatets forsyningskabel.



Følg sikkerhedsforskrifterne vedr. brug af elektrisk værktøj ved montage af aggregatet.



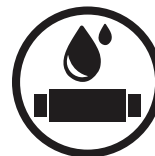
Der må ikke anvendes beskadigede udstyrsdele eller kabler til at tilslutte aggregatet til forsyningsnettet.



Aggregatet må ikke benyttes uden for det temperaturområde, der er angivet i betjeningsvejledningen, eller i aggressive eller eksplosive miljøer.



Undgå at berøre automatik eller styrepanel med våde hænder. Vedligeholdelse af aggregatet må ikke udføres med våde hænder.



Aggregatet må ikke rengøres med vand. Undgå, at der trænger vand ind i aggregatets elektriske dele.

Sikkerhedsforanstaltninger ved montage og drift af aggregatet:



Børn må ikke betjene aggregatet.



Aggregatet skal frakobles forsyningsnettet inden enhver teknisk vedligeholdelse.



Der må ikke opbevares brændbare gasser eller letantændelige stoffer i umiddelbar nærhed af aggregatet.



Hvis der kommer usædvanlige lyde, lugt eller røg fra aggregatet, skal det frakobles forsyningsnettet. Kontakt serviceafdelingen.



Aggregatet må ikke åbnes under driften.



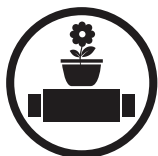
Luftstrømmen fra aggregatet må ikke ledes hen i nærheden af forbrændingsudstyr eller åben ild.



Luftkanalen må ikke blokeres under driften af aggregatet.



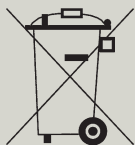
Tjek installationen af aggregatet regelmæssigt ved længerevarende drift.



Undgå at sidde på eller anbringe ting oven på aggregatet.



Aggregatet må kun anvendes efter producentens anvisninger



**Aggregatet skal efter at det er udtjent, adskilles for korrekt sortering.
Må ikke bortskaffes som usorteret affald.**

Anvendelse

Aggregatets varmebesparende egenskaber gør det til en vigtig komponent i energieffektive bygninger. Aggregatet er ikke beregnet til at være primær rumopvarmingskilde. Aggregatet er konstrueret til at give kontinuerligt luftskifte ved hjælp af mekanisk ventilation i boliger, kontorer, hoteller, caféer, mødelokaler og andre lokaler med behov for mekanisk ventilation. Desuden giver aggregatet mulighed for at udnytte spildvarmeenergien i fraluften til opvarmning af den filtrerede tilluft



Aggregatet må ikke betjenes af børn, personer med nedsatte fysiske, psykiske eller sansemæssige evner eller personer uden den nødvendige oplæring. Aggregatet må kun betjenes af kvalificeret personale efter passende sikkerhedsmæssig vejledning. Aggregatet skal monteres på et sted, der er utilgængeligt for børn

Den transporterede luft må ikke indeholde brændbare eller eksplosive blandinger, kemiske dampe, groft støv, sod- og oliepartikler, klæbrige stoffer, fibrøse materialer, sygdomsfremkaldende stoffer eller nogen andre skadelige stoffer.

Leverancen

Aggregat	1 stk.
Betjeningsvejledning	1 stk.
Styrepanel	1 stk.
Afløbsrør	1 stk.
Ophængningsbeslag	1 stk.

Produktkode

	X	X	VX	EC	X
Aggregat type VUT: Ventilationsaggregat med varmegenvinding VUE: Ventilationsaggregat med varmegenvinding og fugtgenvinding					
Luftmængde (m³ /h)					
Placering af kanaltilslutninger: V - vertikal placering af kanaltilslutning til montage på væg eller gulv					
Ekstra komponenter _: - Ingen ekstra komponenter B - by-pass spjæld					
Motortype: EC-motor					
Styring: A11 A14 A19					

Tekniske data

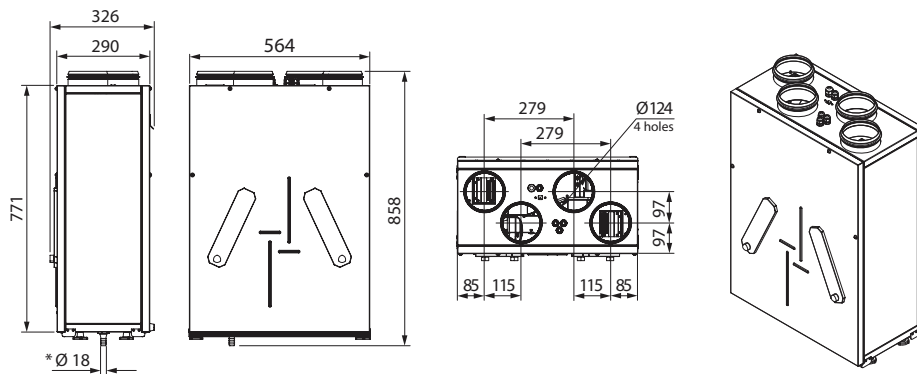
Aggregatet er konstrueret til indendørs drift ved omgivelsestemperaturer fra +1 °C til +40 °C og en relativ luftfugtighed på op til 80 %. Standarder for beskyttelse mod berøring af farlige dele og indtrængning af vand:

- IP 44 for aggregatmotorerne
- IP 22 for aggregatenheden tilsluttet luftkanalerne

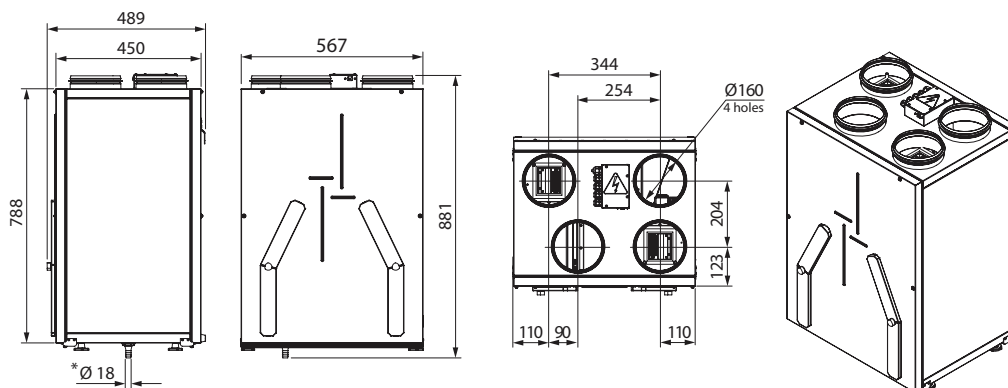
Aggregatets design forbedres løbende, så nogle modeller kan afvige lidt fra de modeller, der er beskrevet i denne vejledning

Type	VUT 200 V EC	VUT 200 VB EC	VUT 250 V EC	VUT 250 VB EC
Forsyningsspænding [V /50-60 Hz]	1~ 230			
Aggregatets maks. strøm [A]	1,0		0,81	
Aggregatets maks. effekt [W]	130		101	
Maks. luftmængde, m ³ /t	260		290	
Omdrejningshastighed - RPM	2050			
Lydtrykniveau i 3 meters afstand [dB(A)]	24		25	
Temperatur i transporteret luft [°C]	fra - 25 op til +60			
Indkapslingsmateriale	polymerlakeret stål			
Isolering	30 mm, mineraluld		30 mm, mineraluld	
Frafilter	G3		G4	
Tilluftfilter	G3		G4, (F7 tilvalg)	
Varvekslertype	modstrømsveksler			
Varvekslermateriale	polystyren	entalpimembran	polystyren	entalpimembran
Diameter på tilslutningskanal [mm]	Ø 125	Ø 125	Ø 160	Ø 160
Varmegenvindingseffektivitet [%]	83-98/74-94		85-94/77-90	
Vægt [kg]	45	45	51	51
ECOdesign [Sec klasse]	A		A	

VUT/VUE 200 V(B) EC



VUT/VUE 250 V(B) EC

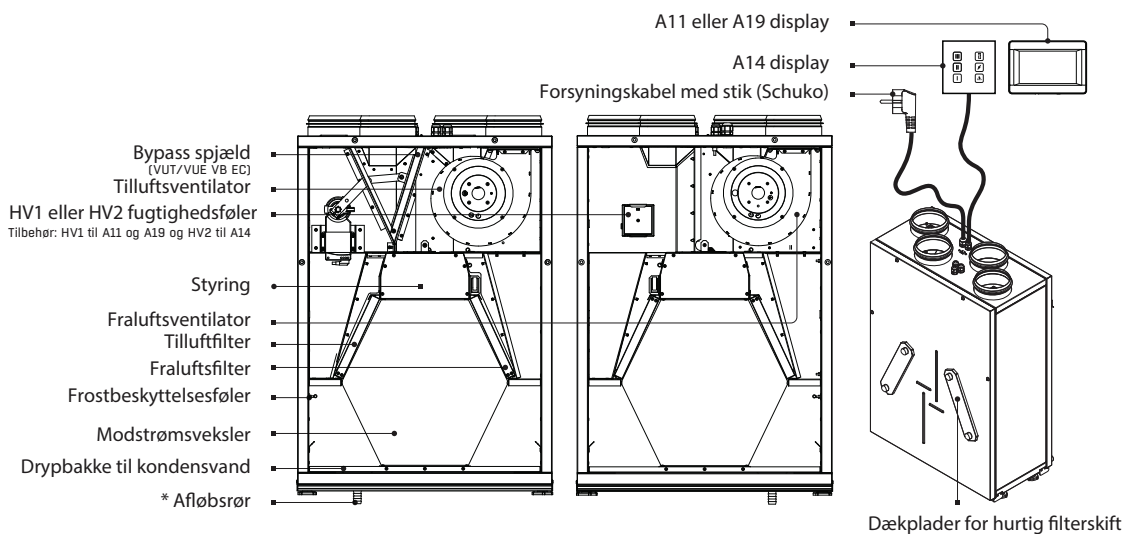


* VUE modeller har ikke afløbsrør

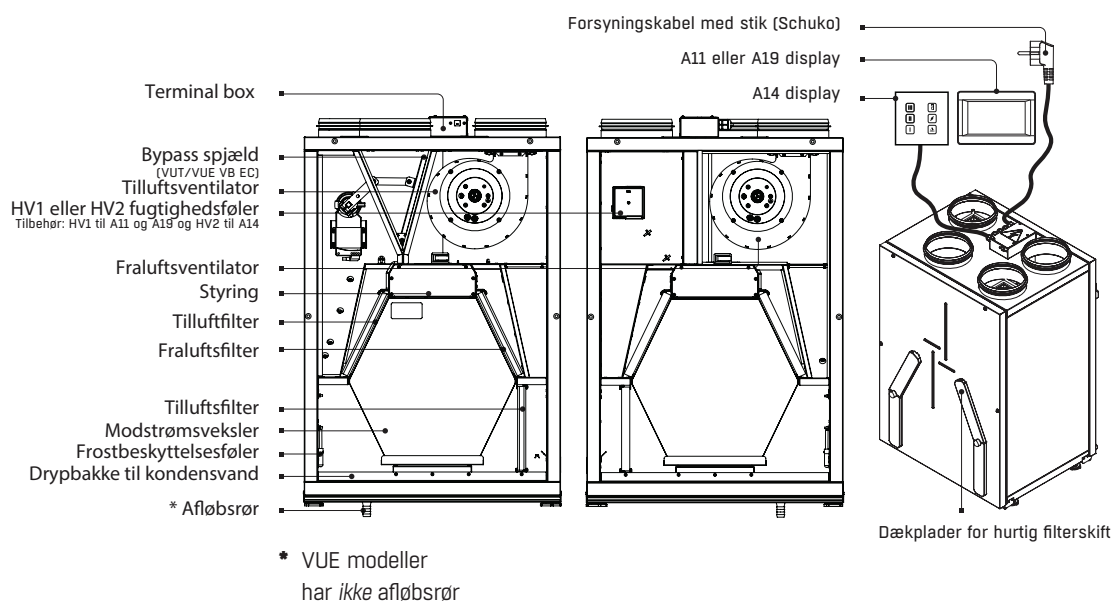
Bemærk! Tekniske data og dimensioner for styringsdisplays findes i separat vejledning

Konstruktion og driftsprincip

VUT/VUE 200 V(B) EC



VUT/VUE 250 V(B) EC



- Aggregatkabinettet er lavet af stive sammenføjede paneler. Panelerne er udført i pulverlakeret og galvaniseret pladestål med mellemliggende lydisolierende lag af mineraluld.
- Frontpanelet har mindre låger for hurtigt filterskift
- Serviceside kan ændres på stedet.
- Temperaturforskelle mellem tilluft og fraluft medføre kondensfremkomst inden i aggregatet. Kondensen opsamles i kondensbakken og afledes via afløbet til vandlås (VUT modeller).
- Tilslutning til forsyningsspænding og tilslutning af display udføres i klemkasse eller styringsboks afhængig af model.
- Aggregatet styres af styringens software og indstillinger kan laves enten via display (A11 og A19) eller via kabel (USB A /USB B) og et PC program (A14) som findes på www.clco.dk.

DRIFT MED FUGTIGHEDSFØLER

Hvis fugtighedsføleren detekterer fugtighed over indstillede setpunkt vil ventilationsniveauet øges.

For styringen A11 og A19 er en fugtighedsføler indbygget i displayet og man kan som tilbehør købe en føler til placering i fraluftskanalen. Føleren skal installeres før montage af aggregat.

Valg af aktiv fugtighedsføler i aggregater med A11 eller A19 styring:

Se også styringsvejledningen. I teknikermenuen under Extra options og Humidity sensor selection findes der mulighed for at vælge:

- 1 fugtighedsføler i rum (føler integreret i display)
- 2 fugtighedsføler i fraluft

Aktiver AUTO mode for at starte automatisk drift med valgte fugtighedsføler. I auto mode skifter aggregatet til høj hastighed når der detekteres højere luftfugtighed end indstillet og der skiftes tilbage på lav hastighed når fugtniveauet er faldet.

Maks hastighed er 100% og min. Hastighed er 25% i auto mode.

Aggregat med A14 styring:

Ved detektering af højt fugtniveau skifter aggregatet til høj hastighed og når fugtniveauet er faldet returneres til lavere hastighed.

Aggregater med bypass spjæld

De elektrisk aktiverede spjæld ændre luftvejen til bypass og styres via aggregatets styring. Under bypass aktivering ledes luften uden om varmeveksleren. Ved lukket bypass ledes luften igennem varmeveksleren.

Varmegenvinding

Varm fraluft suges ind i aggregatet, filtreres og ledes gennem modstrømsveksleren og ud til det fri. Udeluften ledes ind i aggregatet, filtreres inden det ledes gennem modstrømsveksleren og blæses ind i rummene.

I modstrømsveksleren overføres varmen fra den udsugede luft (fraluft) til indblæsningsluften (tilluft).

I VUE modellerne overføres ligeledes fugt fra fraluft til tilluft. Dette sker igennem antalpimembranen.

Luftstrømmene er helt adskilte.

Varmegenvindingen mindsker bygningens varmeforbrug i fyringssæsonen.

Frostbeskyttelse af modstrømsveksler

Frostbeskyttelsesdrift igangsættes når frostbeskyttelsesføleren, som er anbragt efter veksleren i afkastkammeret, måler en temperatur på under +3°C. Frostbeskyttelsesdriften deaktiveres når temperaturen igen er steget og aggregatet vender tilbage til normal drift.

For at aktivering af frostbeskyttelsesfunktionen for aggregater med A11 og A19 styring henvises der til styringsvejledningen. I teknikermenuen under Extra options findes der mulighed for at vælge:

- For ventilationsaggregater med Bypass spjæld vælg Bypass operation modes og vælg ON
- For ventilationsaggregater uden elvarmefflade vælg supply fan OFF mode og vælg ON
- For ventilationsaggregater med elvarmefflade(r) vælg ON

For aggregater med A14 styring er frostbeskyttelsesfunktionen altid aktiv og ved frostbeskyttelsesdrift standser tilluftsventilatoren.

Sommerkøling

Ved bypass drift ledes fraluften uden om modstrømsveksleren og direkte ud. Tilluften varmes ikke op i modstrømsveksleren.

LUFTRETNING I AGGREGATET

Luftretningerne i aggregatet ændres alt efter driftstilstand se skema

Varmevekslingstilstand	Frostbeskyttelsestilstand		Sommerkølingstilstand
	Tilluftsventilator er slukket	Bypassspjæld er åben	Bypassspjæld er åben
VUT/VUE 200 V(B) EC VUT/VUE 250 V(B) EC	VUT/VUE 200 V EC VUT/VUE 250 V EC	VUT/VUE 200 V(B) EC VUT/VUE 250 V(B) EC	VUT/VUE 200 V(B) EC VUT/VUE 250 V(B) EC

Montage og Installation
 Aggregatet må kun monteres af en kvalificeret fagmand, der har fået den fornødne oplæring og råder over de nødvendige værktøjer og materialer

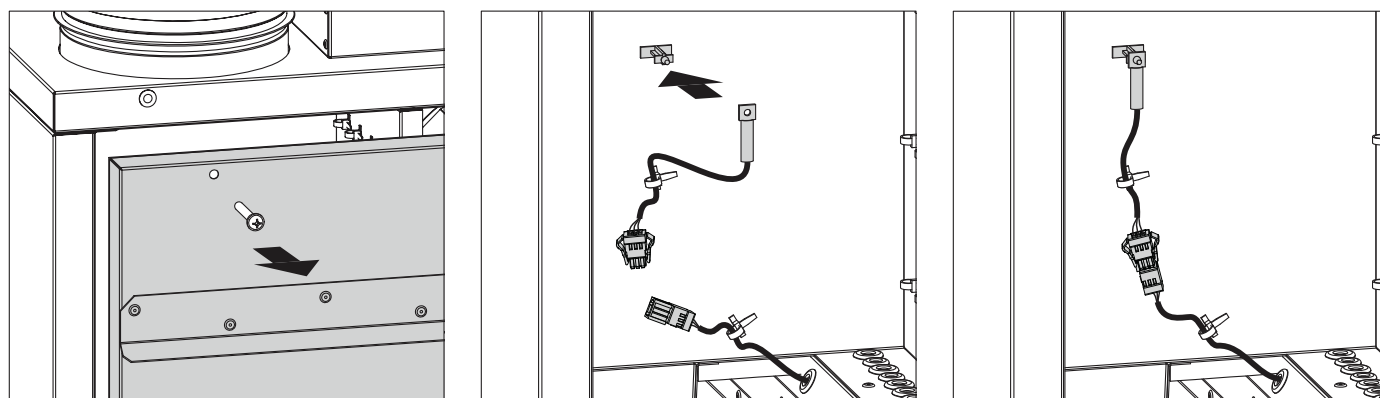
MONTAGE AF FUGTIGHEDSFØLER I FRALUFT

Bemærk!

Fugtighedsføleren skal monteres før aggregatet monteres

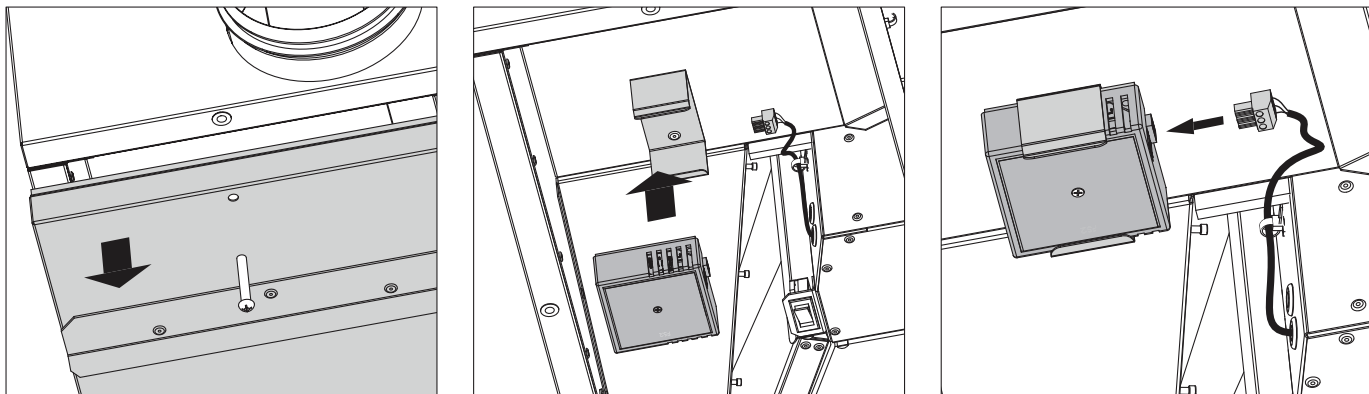
HV1 fugtighedsføler for styringerne A11 og A19:

- Fjern skruer som holder panelet bag fraluftsstuds. Fjern panelet.
- Montér fugtighedsføleren.
- Tilslut føleren i stikket, som er standardmonteret.

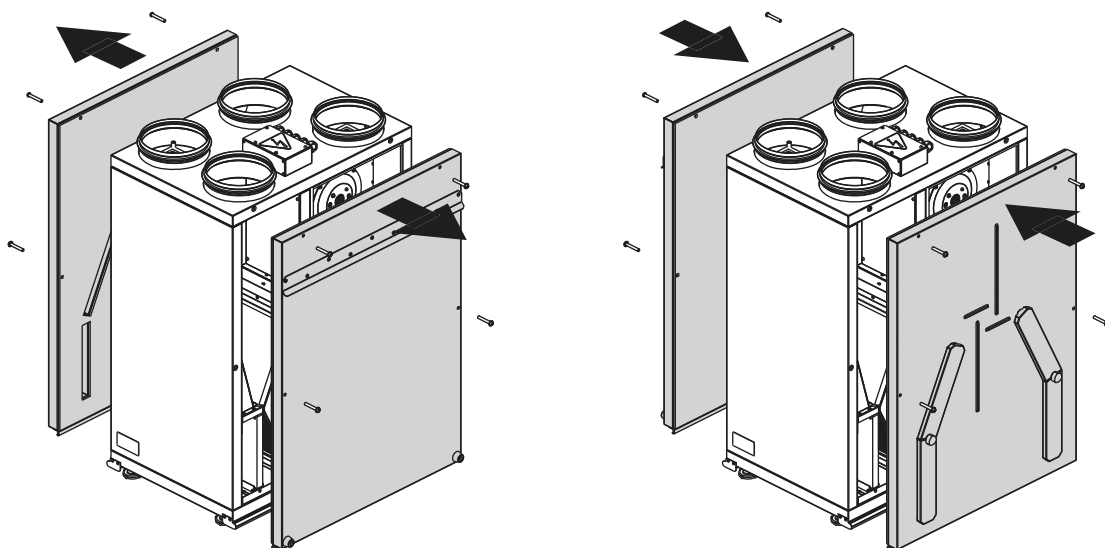


HV2 fugtighedsføler for styring A14:

- Fjern skruer som holder panelet bag fraluftsstuds. Fjern panelet.
- Monter fugtighedsføleren i beslag
- Tilslut føleren i stikket som er standardmonteret.

**Ændring af service side**

- Fjern skruer fra servicepanel og bagpanel
- Byt rundt på panelerne og skru dem fast igen.



Note: Panelombytning er her vist på VUT/VUE 250 V(B) EC.

MONTERING AF AGGREGATET

For at opnå den bedst mulige ydelse af aggregatet og minimere tryktab, skal der tilsluttes et lige kanalstykke på kanalstudsene på begge sider af aggregatet. Minimumslængde af det lige kanalstykke:

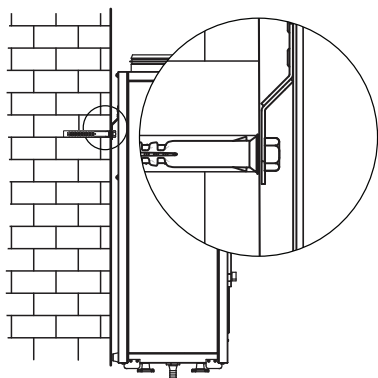
- svarende til 1 x kanaldiameteren på indgange.
- svarende til 3 x kanaldiameteren på udgange.

Hvis luftkanalerne ikke er tilsluttet, eller hvis de tilsluttede luftkanaler er for korte, skal aggregatets dele beskyttes mod indtrængen af fremmedlegemer ved at dække kanalstudsene med en beskyttelsesrist eller anden beskyttelsesanordning med en maskevidde på maks. 12,5 mm for at hindre fri adgang til ventilatorerne. Sørg for at montere aggregatet, så der er nem adgang til efterfølgende reparation og vedligeholdelse.

Aggregatet skal monteres på en jævn væg. Hvis aggregatet monteres på en ujævn overflade, kan det medføre deformation af aggregatets kabinet og driftsforstyrrelser.

Ophængning på væg

Bolte, skruer m.m. til vægmontering er ikke inkluderet i leveringssættet. Disse skal udvælges af en servicetekniker under hensynstagen til vægmaterialet og aggregatets vægt, se Tekniske data. Fastgør monteringsbeslaget i væggen i den ønskede højde. Monter aggregatet på beslaget.



Note: Montage er her vist på VUT/VUE 250 V(B) EC.

Montage af elektriske varmeblader til aggregater med A19 styring NKP (forvarme) og NKD (eftervarme) elektriske varmeblader er ikke standardleverance, men kan tilkøbes. Varmebladerne er beregnet for 230V 50Hz forsyning. NKP og NKD varmeblader må tilsluttes til et aggregat enkeltvis eller samtidigt.

Endestikpropperne i stikkene til varmebladerne skal kun fjernes hvis fladerne monteres.

Advarsel:

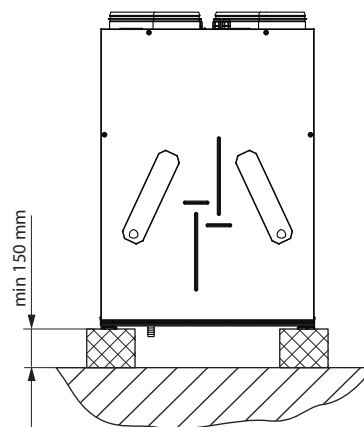
- Fjern ikke endestikpropper før fladerne er installeret i kanalerne
- Hvis kabel og varmeblade afmonteres skal endestikprop isættes.
- Fjern ikke endestikprop fra stikket på det stik der ikke benyttes hvis kun en flade er monteret.
- Hvis aggregatet startes uden endestikpropper eller tilsluttede flader i stikkene vil følgende alarmer fremkomme. DI1, DI3 fejl for NKP og DI1, DI3 og TE5 fejl for NKD. Sluk aggregatet og fejlfind.

Monter NKP til friskluftskanalen. Varmebladen tilkobles styring via DB-9M stikket på kablet som isættes DB-9F stikket på aggregatet.

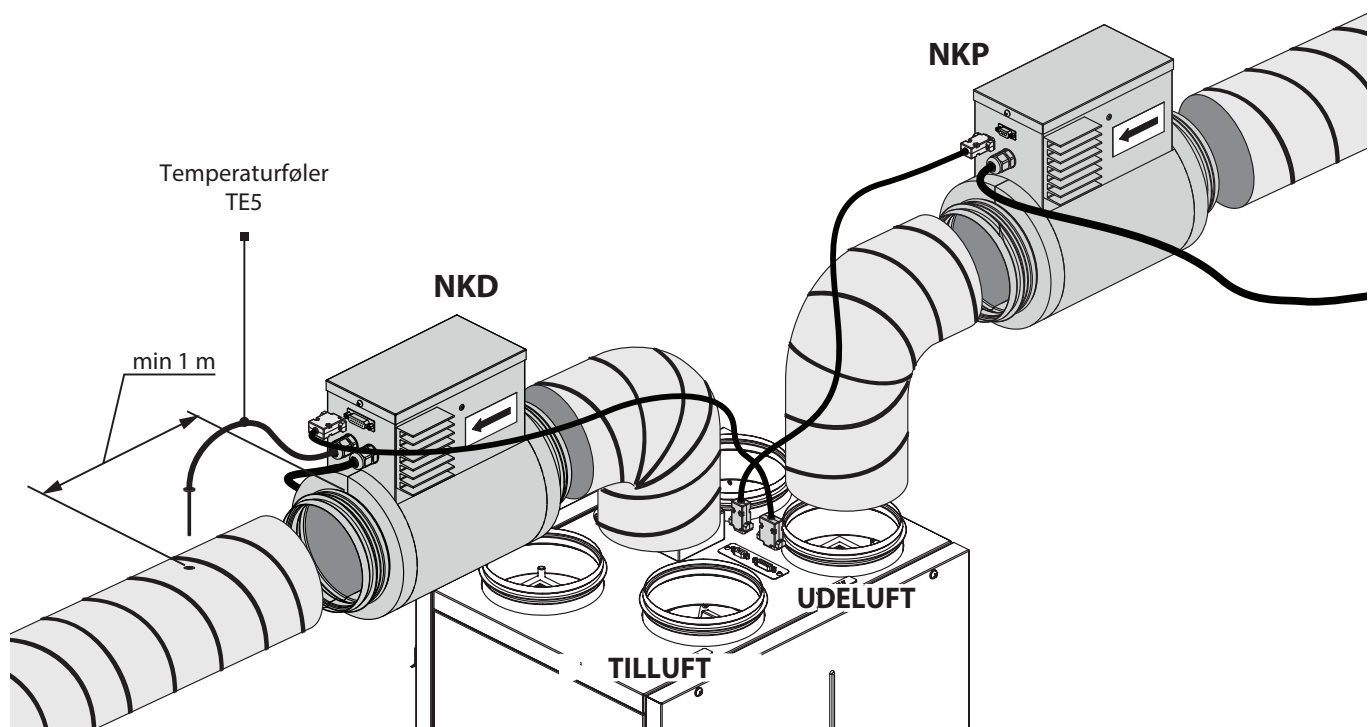
Monter NKD til tilluftkanalen. Monter temperaturføleren TE5 i tilluftskanalen, med min 1 meters afstand til fladen. Varmebladen tilkobles styring via DB-15M stikket på kablet som isættes DB-15F stikket på aggregatet.

Montering af aggregatet på gulvet (gældende for VUT modeller)

Monter aggregatet med understøtning, som skal være mindst 150 mm høje for at sikre tilstrækkelig plads for tilslutningen af afløbsrøret til vandlåsen og til montage af afløbssystemet til kondensvand.



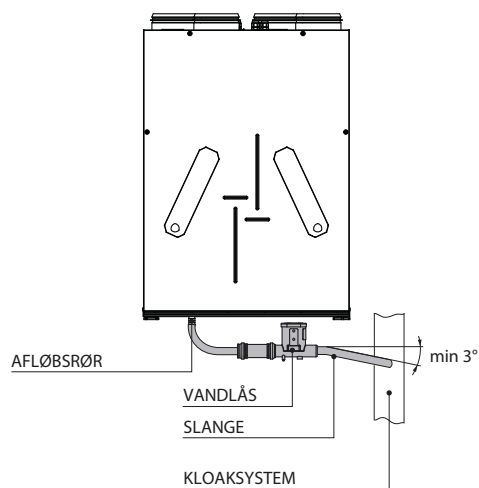
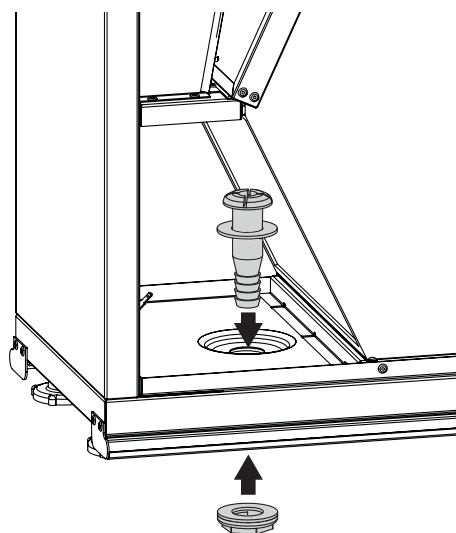
Aggregatet skal monteres i vater i begge retninger



VUT V(B)EC aggregatet kræver tilslutning af dræn for fjernelse af kondensat.

Drænhullet er andbragt i bunden af aggregatet. Åben servicelågen, fjern beskyttelsesproppen fra bundhullet og monter det medleverede

plastic afløbsrør. Tilslut afløbsrøret til en vandlås (SG-32 anbefales og er separat tilbehør). Sørg for at etablere fald på min. 3°. Det er vigtigt at drænsystemet er lufttæt.



TILSLUTNING TIL FORSYNINGSNET

Aggregatet skal frakobles spænding inden der udføres arbejde på aggregatet. Aggregatet skal tilsluttes forsyningsnettet af en kvalificeret elektriker. Aggregatets nominelle elektriske parametre er angivet på typeskiltet.

Enhver ændring af de interne forbindelser er forbudt og vil gøre garantien ugyldig



Oplæg ikke forsyningskablet eller andre strømførende kabler i nærheden af displaykablet. Kablet til displayet må ikke være opkvejlet. Det skal afkortes således at det har en passende længde til displayet.



Aggregatet er konstrueret til 230 Volt, 50Hz, PE forsyning.

Aggregatet skal forsikres. Anbefalet forsikring 2 A

Tilslut aggregatet ved hjælp af det på forhånd tilsluttede forsyningskabel med Schuko stik. Såfremt vægdåse ikke er Schuko, skal der monteres dansk stik eller adapter for videreføring af PE



Tilslut altid varmeplader til forsyning før aggregatet tilsluttes forsyning.

Forkortelse	Beskrivelse	Kabeltype	Maks. kabellængde	Note
CCU*	DX flade	2x0,75 mm ²	20 m	no
SM1*	Tilluftsspjæld (aktuator)	2x0,75 mm ²	20 m	LF 230
SM2*	Fraluftsspjæld (aktuator)	2x0,75 mm ²	20 m	LF 230
PK*	Kontakt fra brandalarm	2x0,75 mm ²	20 m	no
KH*	Kontakt fra emhætte	2x0,5 mm ²	20 m	no
P1	Display	4x0,25 mm ²	10 m	
TE1	Ekstern temperaturføler (inde i aggregatet)			

Tilslutning af varmeplader til forsyning (kun for A19 styring)

A19 styringen kommunikerer med varmepladerne. Hvis aggregatet blevet tilsluttet spænding før at elvarmepladerne tilsluttes forsyningen vil følgende fejl vises: DI1, DI3 fejl for NKP og DI1, DI3 og TE5 fejl for NKD. Sluk aggregatet og fejlfind. Prøve at afbryde og tilslutte i korrekt rækkefølge.

Tilslutning af eksterne komponenter

Der er mulighed for at tilslutte eksterne komponenter som ikke er med i standardleverancen.

Mulighederne er vist med stiplede linjer i diagrammerne. Det anbefales at benytte egnet, isoleret varmebestandigt kabel med dimensionerne i tabellen herunder.

A14 styring, tilslutning af automatisk brandslukningssystem A14 styring via PK klemmer (NC, C)

Fjern lusen klemmerne markeret med PK. Tilslut signal fra brandslukningssystem. Hvis brandslukningssystemet bryder signalet vil aggregatet stoppe.

A19/A11 styring - tilslutning af automatisk brandslukningssystem via PK klemmer (NO, C)

Tilslut signal fra brandslukningssystem. Hvis brandslukningssystemet slutter signalet vil aggregatet stoppe.

A14 styring - tilslutning af eksterne enhed f.eks. emhætte eller CO2sensor (on/off). (NO, C)

Tilslut enheden på klemmerne NO, C. Når klemmerne slutes via den eksterne enhed vil aggregatet skifte til høj hastighed (hastighed kan indstilles)

Tilslutning af fugtighedsføler HV1 eller HV2 (+U, 0-10v, Gnd)

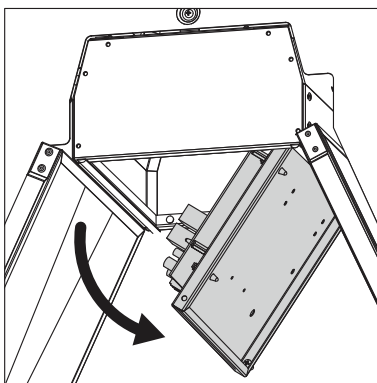
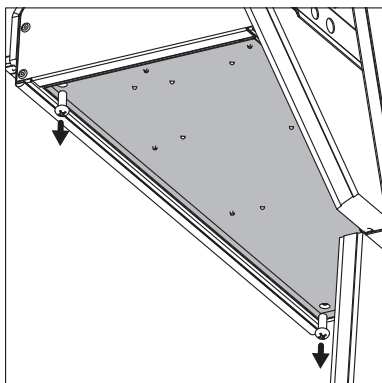
Fugtighedsføleren tilsluttes via det præinstallerede stik. Bemærk at fugtighedsføler er ekstra tilbehør.

Tilslutning af eksterne spjæld på tilluft kanal SM1 (L, N) og fraluft SM2 (L,N)

Spjæld og aktuatorer ikke en del af standardleverancen, men kan bestilles separat. Styringen passer til aktuator af typen LF 230 BELIMO som er beregnet til 230 V og On/OFF drift.

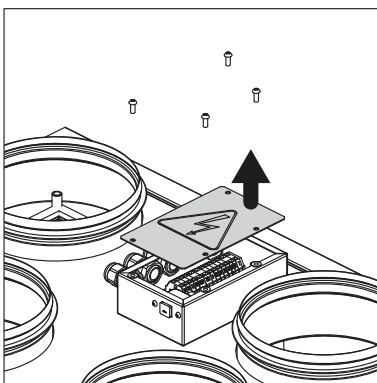
A19 styring - tilslutning til emhætte via KH klemmer (NO, C)

Tilslut enheden på klemmerne NO, C. Når klemmerne slutes via den eksterne enhed vil aggregatet skifte til høj hastighed.

**Adgang til hovedstyringsprint**

- Afmonter servicepanelet
- Udtræk veksleren
- Fjern skruerne i lugen til styringsboksen og træk den ned

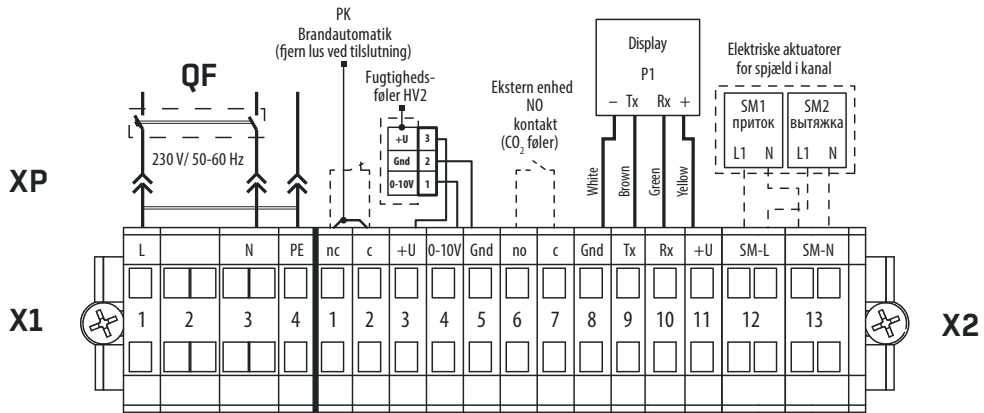
Ved VUT/VUE 200 V(B) EC modellerne findes klemmerne X1 og X2 på det interne tilslutningsprint. Ved VUT/VUE 250 V(B) EC modellerne er X1 klemmerne på det interne tilslutningsprint.

**Adgang til Klemboks**

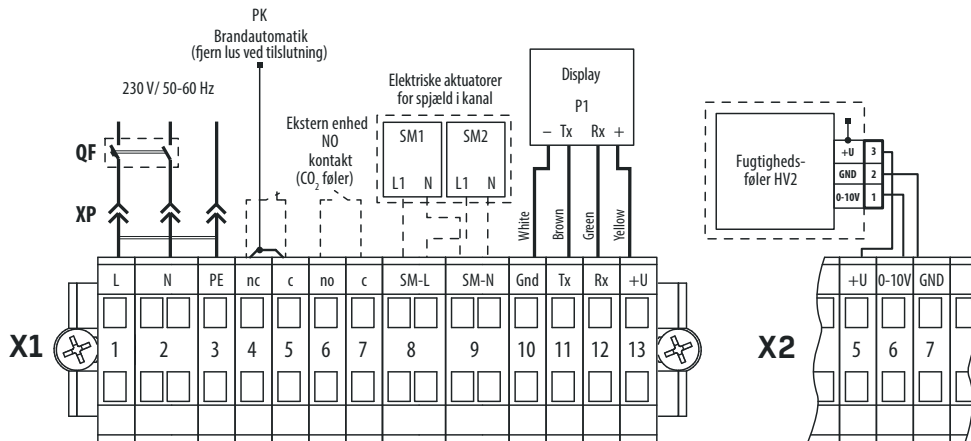
(Kun for VUT/VUE 250 V(B) EC A14)
Klemrække X1 findes i den eksterne klemboks. Adgang til boksen sker ved at løsne 4 skruer og fjerne låget.

DIAGRAM FOR EKSTERNE TILSLUTNINGER

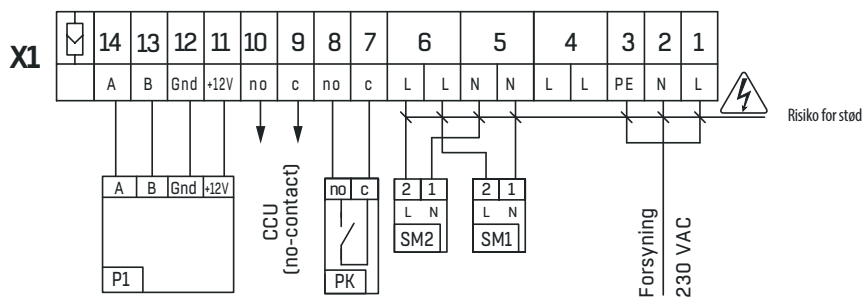
VUT/VUE 200 V(B) EC A14



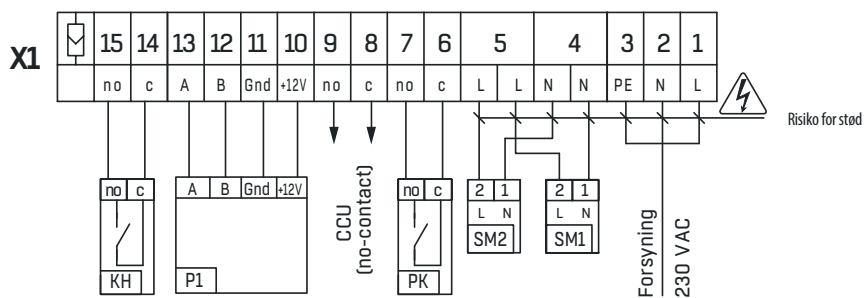
VUT/VUE 250 V(B) EC A14



VUT/VUE 200 V(B) EC A11



VUT/VUE 250 V(B) EC A19



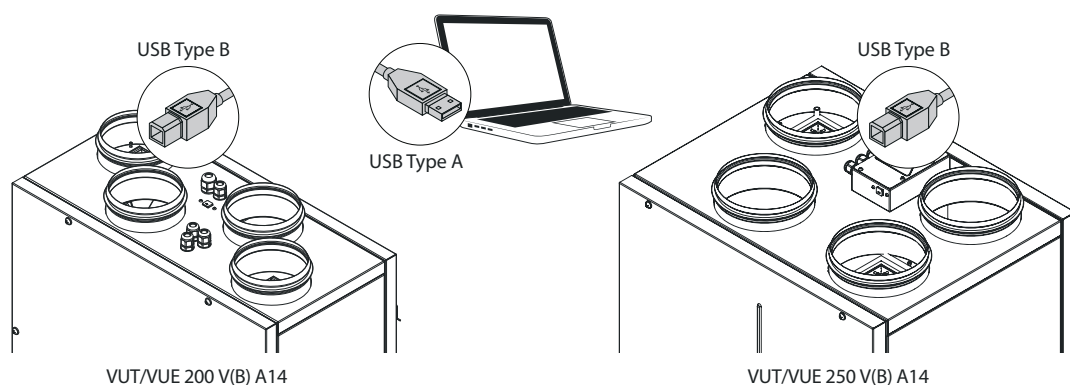
Styring af aggregatet

Aggregatet styres via display type A11, A19 eller A14 afhængig af valg. Yderligere detaljer vedr. A19/A11 se separat styringsvejledning.

Indstilling af parametre i A14 styring via Terminalprogram.

For indstilling af ventilatorhastigheder mm. i styringen kan aggregatet tilsluttes til en PC via et USB A/B kabel (printer-kabel). USB kablet er ikke en del af leverancen.

I Terminal programmet kan følgende ændres:



Parameter	Fabriksindstilling	Justeringsområde
Nulhastighed (aggregatet er slukket), %	0	0 - 100
Lav hastighed, %	40	0 - 100
Medium hastighed, %	70	0 - 100
Høj hastighed, %	100	0 - 100
Aggregathastighed med lukket potentialefri kontakt på ekstern styreenhed, %	100	0 - 100
Interval for filterrensning (udskiftning)	2160 (3 måneder)	
Luffugtighed, %	60	30 - 80

Listen over parametre kan ændres uden varsel i nye versioner af software. Kontakt leverandøren for hjælp til ændring af parametre. Terminalprogrammet kan downloades på vores hjemmeside www.clco.dk

VEDLIGEHOLD



! Aggregatet skal frakobles forsyningsnettet inden enhver form for vedligeholdelse

Aggregatet skal vedligeholdes 3-4 gange årligt.

Vedligeholdelse inkluderer generel rengøring af aggregatet samt følgende delopgaver:

1. Filtervedligeholdelse (3-4 gange årligt)

Snavsede filtre øger luftmodstanden i systemet og dermed mindskes luftmængden. Filtrene kræves vedligeholdt min. 3-4 gange årligt.

Rengøring af F7/F8 filtre

Fjern de snavsede filtre fra aggregatet. Filtrene kan støvsuges og sættes tilbage igen. Efter maksimalt to støvsugninger bør filtrene udskiftes til nye filtre.

Rengøring af G4 filtre

Fjern de snavsede filtre fra aggregatet. Fjern filtrene fra rammen og rens filtrene med vand. Filtrene skal tørre før de sættes tilbage igen. Tegningen viser adgang til filtrene for VUT/VUE 250 V(B) EC.

2. Vedligeholdelse af modstrømsveksler (1 gang årligt)

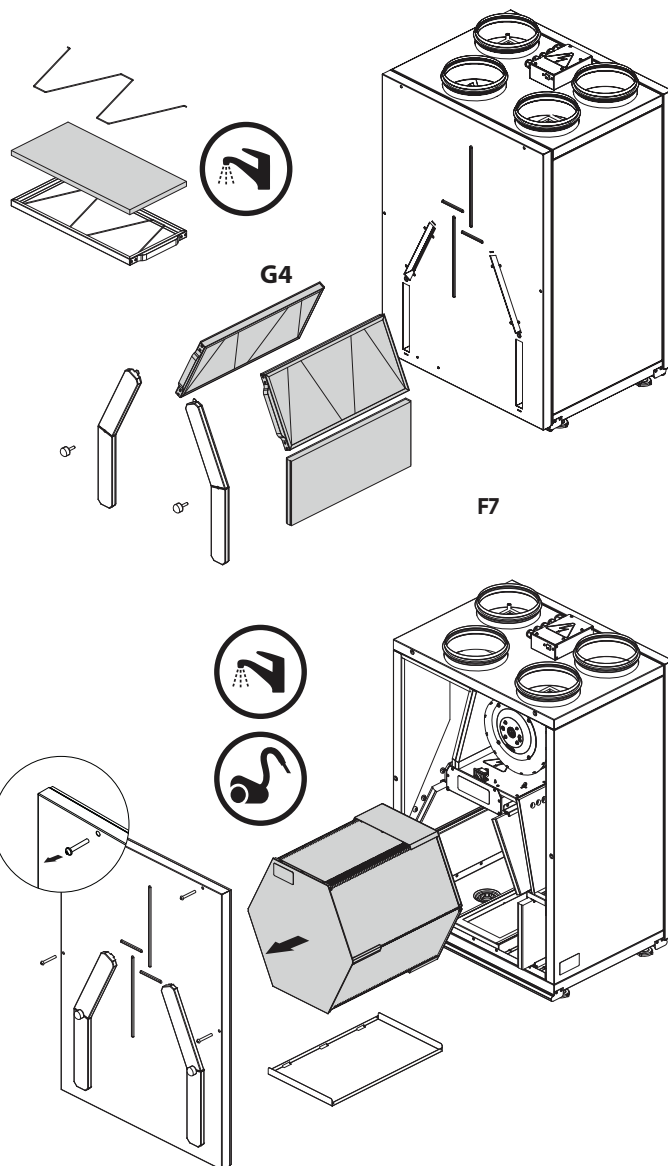
Støv akkumuleres langsomt i modstrømsveksleren. Dette sker selvom filtervedligeholdelsen overholdes. For at opretholde den høje virkningsgrad for modstrømsveksleren er det nødvendigt at vedligeholde denne.

Våd rensning af modstrømsveksleren

Udtræk den snavsede veksler fra aggregatet. Rengør veksleren i lunkent vand tilført en mild sæbeopløsning. Lad veksleren tørre før tilbagesætning.

Tør rensning af modstrømsveksleren

Udtræk den snavsede veksler fra aggregatet. Støvsug veksleren. En smal dyse på støvsugeren kan være en fordel. Sæt veksleren tilbage i aggregatet. Tegningen viser adgang til modstrømsveksler for VUT/VUE 250 V(B) EC.



**3. Ventilatorvedligeholdelse (1 gang årligt)**

Støv kan sætte sig fast på ventilatorhjulene. Dette sker selvom filtervedligeholdelsen overholdes.

Rengør ventilatorhjulene med en børste eller en klud. Brug ikke vand, rengøringsmidler eller skarpe genstande under rengøringen.

4. Vedligeholdelse af kondensatdræn (1 gang årligt)

Der kan ophobes snavs i drænrør, kondensbakke og vandlås. Rens kondensat systemet hvis det er nødvendigt. Hæld vand i kondensatbakken og overvåg at funktionen er korrekt.

5. Vedligeholdelse af kanalsystem

Ovenstående vedligeholdelse kan ikke helt udelukke at der ophobes snavs i systemet. Snavs i kanalerne medføre øget tryktab og dermed mindsket luftmængde. Rengøring af kanalsystemet bør udføres efter behov.

6. Vedligeholdelse af styring (Hvis nødvendigt)

Vedligeholdelse på styringen kræver fagpersonale. Kontakt installatøren.

Styring	Problem	Mulige årsager	Fejlhåndtering
Alle	Ventilator(er) starter ikke	Ingen spænding tilsluttet.	Sørg for, at spændingen er tilsluttet korrekt, ellers afhjælp en evt. tilslutningsfejl.
Alle	Lav luftgennemstrømning	Filtre, ventilatorer eller varmeveksler er snavsede.	Rens eller udskift filtrene. Rens ventilator(er) og varmeveksler.
		Ventilationssystemet er snavset eller beskadiget.	Rens ventilationssystemets komponenter. Udskift de beskadigede komponenter.
Alle	Støj, vibrationer	Skovlhjulene er snavsede.	Rens skovlhjulene.
		Befæstigelseskruerne på ventilator eller kabinet er løse.	Efterspænd montageskruerne på ventilator eller kabinet.
Alle	Vandlækage	Afløbssystemet er snavset, beskadiget eller konstrueret forkert.	Rens afløbssystemet. Tjek afløbsrørets hældningsvinkel. Sørg for, at vandlåsen er fyldt med vand, og at afløbsrørene er frostsikrede.
A14	Display viser alarmindikation	Kommunikationsbrist mellem display og styring.	Kontakt installatøren. Undersøg kabel for brud og montage af kabel i begge ender.
		Forkert oplægning af kabel.	Kontakt installatøren. Det skal sikres at kablet er monteret korrekt. I de rigtige klemmer, uden opkvejlning og væk fra forsyningskabler.
A19	Visning af DI1, DI3 fejl i display.	Varmeflade er aktiveret i styring og styringen kan ikke detektere varmekilde	For at fejlfinde kan varmekilde deaktiveres. Hvis fejlene vises efterfølgende, kontakt installatøren.

Information om demontage/udskiftning VUT/VUE V(B) 250 EC

Afbryd altid forsyningen før der foretages vedligeholdelse eller demontage af aggregater



Service må kun udføres af teknisk fagpersonale, som har den fornødne viden omkring ventilationsaggregatet.

Demontage af hovedprint for udskiftning eller bortskaffelse for effektiv genbrug af materialer.

Nødvendigt værktøj:
Stjerneskruestrækker og ligekærvet skruestrækker



Fig 1

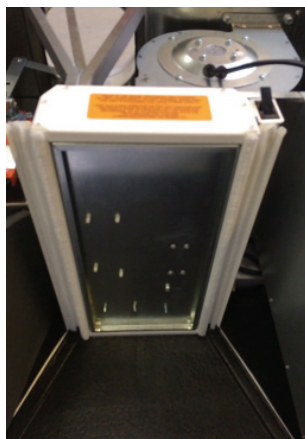


Fig 2

1. Servicelåge fjernes
2. Modstrømsveksler trækkes ud (Fig 1.)
3. Skrue i låge til styringsboks fjernes (Fig2.)
4. Stik/ledninger fjernes fra print og print udtages.
5. Ved udskiftning genindsættes nyt printkort ved at følge ovenstående i modsat rækkefølge
6. Ved bortskaffelse afleveres printplade til genbrug af elektronik mv.

Demontage af ventilator for udskiftning eller bortskaffelse for effektiv genbrug af materialer.

Nødvendigt værktøj:
Stjerneskruestrækker

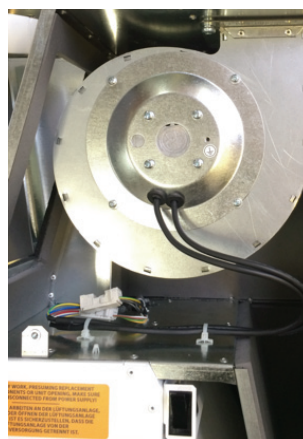


Fig 3



Fig 4

1. Åben låge på aggregat og fjern den hvide dækplade ved at løsne de 3 skrue (fig.1)
2. Løsn de 4 skrue på ventilatorhuset, yderste ring (Fig. 3)
3. Afmonter de to stik og stripsene (Fig. 4)
4. Udtag ventilatoren
5. Ved udskiftning genindsættes ny ventilator ved at følge ovenstående i modsat rækkefølge
6. Ved bortskaffelse afleveres motorerne til genbrug af elektronik mv.

Regler for opbevaring og transport

Aggregatet skal opbevares i producentens originale emballage i et tørt, lukket lokale med god ventilation og ved temperaturer fra +5 °C til +40 °C.

Den omgivende luft må ikke indeholde dampe og partikler, der kan forårsage korrosion eller beskadige isolering eller tætninger.

Brug hejseværk til håndtering og transport af aggregatet for at forhindre mekaniske skader på aggregatet. Overhold kravene til transport af den pågældende godstype.

Der kan benyttes en hvilken som helst type transportmiddel til transport af aggregatet, forudsat at aggregatet er beskyttet mod mekaniske skader og skader forårsaget af vind og vejr. Undgå alle mekaniske stød og slag under håndteringen.

Advarsel

Aggregatet må ikke udsættes for pludselig temperatur skift.

Pludselige temperaturskift kan forårsage at der opstår kondens i aggregatet og medføre forstyrrelser ved opstart.

Hvis aggregatet opbevares/transporteres ved temperaturer under 0°C, skal det stå ved rumtemperatur i mindste 2 timer for at akklimatisere, før forsyning tilkobles første gang.

Producentens garanti

Producenten garanterer hermed for aggregatets normale drift i en periode på 12 måneder fra salgsdatoen, forudsat at brugeren overholder alle regler vedrørende transport, opbevaring, montage og drift af aggregatet.

Skulle der under driften af aggregatet i garantiperioden opstå funktionsfejl, som producenten er skyld i, er brugeren berettiget til at få udbedret fejlene gennem en garantireparation foretaget af producenten.

Reparationer under garantien omfatter specifikt arbejde til udbedring af fejl i aggregatets drift for at sikre, at brugeren kan bruge aggregatet efter hensigten i garantiperioden. Fejlene udbedres ved udskiftning eller reparation af hele aggregatet eller den defekte del af aggregatet.

Garantireparationen omfatter ikke:

- Rutinemæssige vedligeholdelse
- Montering/demontering af aggregatet
- Klargøring af aggregatet.

For at kunne påberåbe sig en garantireparation skal brugeren fremsende aggregatet, betjeningsvejledningen med påstemplet salgsdato og betalingsdokumentet, der bekræfter købet.

Aggregatmodellen skal være den samme som den model, der er anført i betjeningsvejledningen.

Kontakt sælgeren vedrørende service under garantien.

Producentens garanti gælder ikke i følgende tilfælde:

- Brugeren har ikke udstyret aggregatet med hele leveringsomfanget som anført i betjeningsvejledningen eller med manglende komponentdele, der tidligere er afmonteret af brugeren.
- Uoverensstemmelse mellem aggregatmodel og mærke og de respektive oplysninger anført på aggregatets emballage og i betjeningsvejledningen.
- Brugeren har ikke sørget for rettidig teknisk vedligeholdelse af aggregatet.
- Udvendig beskadigelse af kabinettet (bortset fra udvendige ændringer af aggregatet som er nødvendige for installationen) og aggregatets indvendige dele.
- Ændring af aggregatets design eller konstruktionsmæssige ændringer af aggregatet.
- Udskiftning og brug af aggregatets enheder, dele og komponenter, som ikke er godkendt af producenten.
- Misbrug af aggregatet.
- Brugerens overtrædelse af reglerne for installation af aggregatet.
- Brugerens overtrædelse af reglerne for styring af aggregatet.
- Tilslutning af aggregatet til strømforsyningsnettet med en anden spænding end den, der er angivet i betjeningsvejledningen.
- Nedbrud af aggregatet på grund af overspændinger i forsyningsnettet.
- Brugerens egen reparation af aggregatet.
- Reparation af aggregatet foretaget af enhver person uden producentens godkendelse.
- Udløb af garantiperioden.
- Brugerens overtrædelse af fastsatte regler vedrørende transport af aggregatet.
- Brugerens overtrædelse af reglerne for opbevaring af aggregatet.
- Forkerte handlinger foretaget på aggregatet af tredjemand.
- Nedbrud af aggregatet på grund af uforudsete forhold (brand, oversvømmelse, jordskælv, krig, fjendtligheder af enhver art eller blokader).
- Manglende tætninger iht. til betjeningsvejledningen.
- Manglende salgsdatostempel på betjeningsvejledningen.
- Manglende betalingsdokument, der bekræfter købet.



Hvis reglerne i denne betjeningsvejledning overholdes, sikres en lang og problemfri drift af aggregatet.

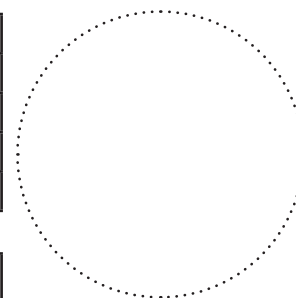


Brugerens krav accepteres kun ved samtidig indsendelse af aggregatet, betalingsdokumentet og betjeningsvejledningen med påstemplet salgsdato.

Oplysninger om sælger

Virksomhedens navn	
Adresse	
Telefonnummer	
E-mail	
Salgsdato	

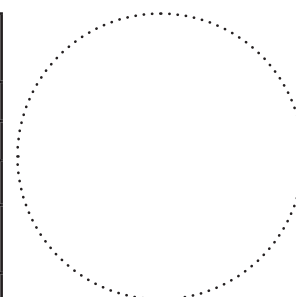
Det bekræftes hermed, at det komplette aggregat er leveret sammen med betjeningsvejledningen. Garantibestemmelserne er modtaget og accepteret.	
Kundens underskrift	



Sælgers stempel

Tilslutningscertifikat

Ventilationsaggregatet VUT_VB_EC med varmegenvinding er blevet tilsluttet strømforsyningsnettet i overensstemmelse med de krav, der er anført i denne betjeningsvejledning.	
Virksomhedens navn	
Adresse	
Telefonnummer	
Montørens fulde navn	
Installationsdato:	Underskrift:

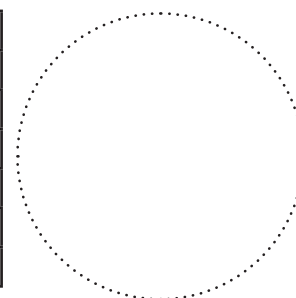


Montørens stempel

Det bekræftes hermed, at alt arbejde i forbindelse med installationen af aggregatet er udført i overensstemmelse med alle gældende bestemmelser om lokal og national konstruktion, elektriske og tekniske normer og standarder. Aggregatet kører normalt, således som tilsigtet af producenten.	
Underskrift:	

Garantibevis

Produkttype	Ventilationsaggregat med varmegenvinding
Model	VUT/VUE____V__EC
Serie-nr.	
Fremstillingsdato	
Salgsdato	
Garantiperiode	
Salgsselskab	



Sælgers stempel