

# Drift og Vedligehold

Decentrale ventilationsanlæg

NOTUS HV



MODEL  
NOTUS1 HV

Produkt webside  
for yderligere info.



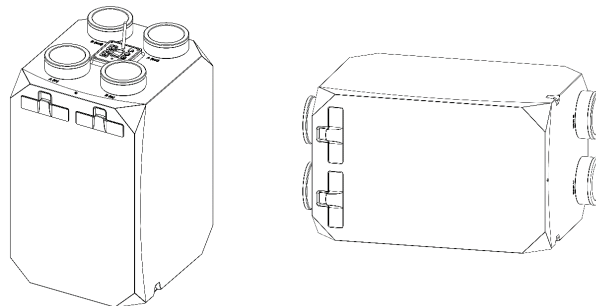
Scan koden med dit mobilkamera

# NOTUS decentrale ventilationsanlæg (APP)

## Drift og Vedligehold

### MODEL

NOTUS1 HV



Vertikal/Horizontal retning



### Advarsel

Læs manualen og følgende advarsler, inden du påbegynder installation af enheden. Ansvaret for ulykker og skader, der skyldes manglende overholdelse af advarslerne i manualen, ligger hos installatøren/brugeren. Ændringer af enheden kan medføre skader på enheden og systemet. I dette tilfælde er den beskadigede enhed ikke omfattet af garantien.

# Tak, fordi du har valgt et NOTUS ventilationsanlæg

Her kan du læse om **NOTUS** ventilationsanlægs drift og vedligeholdelse.

NOTUS ventilationsanlæg sikrer et godt indeklima og giver samtidig energibesparende varmeoverførsel mellem den friske luft i indtaget og den varme brugte luft i afkastet, via en modstrømsveksler i miljøvenligt Polyethylen. Anlægget er designet til at være nemme at montere, bruge og vedligeholde. De meget effektive ventilatorer i det isolerede kabinet, giver et anlæg, der trods den høje virkningsgrad, ikke støjer.

**VIGTIGT!!!** Anlægget må under ingen omstændigheder tilkobles kanalsystemet, før den dag det skal tages i brug. Dette er for at forhindre utilsigtet kondensdannelse, der kan beskadige anlægget ved opstart.

Ved etablering af kanalsystem, anbefales det at systemet proppes af og først åbnes, når anlæg tilkobles og tages i brug og indreguleres.

## Garantioplysninger

BG Termic Plus garanterer, at **NOTUS** ventilationsanlæg er af høj kvalitet. Ved fejl og mangler i konstruktionen, materialer eller produktionen, samt ved fejl i ventilatorer, spjæld eller elektronik, sørger BG Termic Plus eller en af BG Termic Plus udpeget for at udbedre/ombytte defekte komponenter/anlæg.

BG Termic Plus påtager sig ikke ansvaret for skader, der skyldes ukorrekt eller uansvarlig brug.

Fejl på mekaniske og elektriske komponenter, der skyldes fejlbehæftede moduler eller ukorrekt samling, er dækket af garantien i to år fra datoen for fakturering til kunden.

Hvis der foretages reparationer eller ændringer uden skriftlig tilladelse fra BG Termic Plus eller en autoriseret serviceorganisation, bortfalder garantien. Garantien bortfalder ikke ved fejl i reparerede enheder og udskiftede fejlbehæftede dele, der er håndteret af teknisk personale udpeget af BG Termic Plus eller et autoriseret serviceværksted.

Udskiftningen af G4-kasette filtre i enheden, der er

fremstillet af BG Termic Plus er ikke omfattet af garanti.

BG Termic Plus garanti omfatter udskiftning af ventilatorer, spjældmotor og -system samt elektroniske komponenter. Garantien dækker ikke løn til servicepersonale samt drifts- og/eller vedligeholdelsesomkostninger. Hvis fejlen er dækket af garantien, afholder den autoriserede serviceorganisation alle udgifter til transport og udskiftning i forbindelse med anlægget. I modsat fald, skal disse afholdes af kunden.

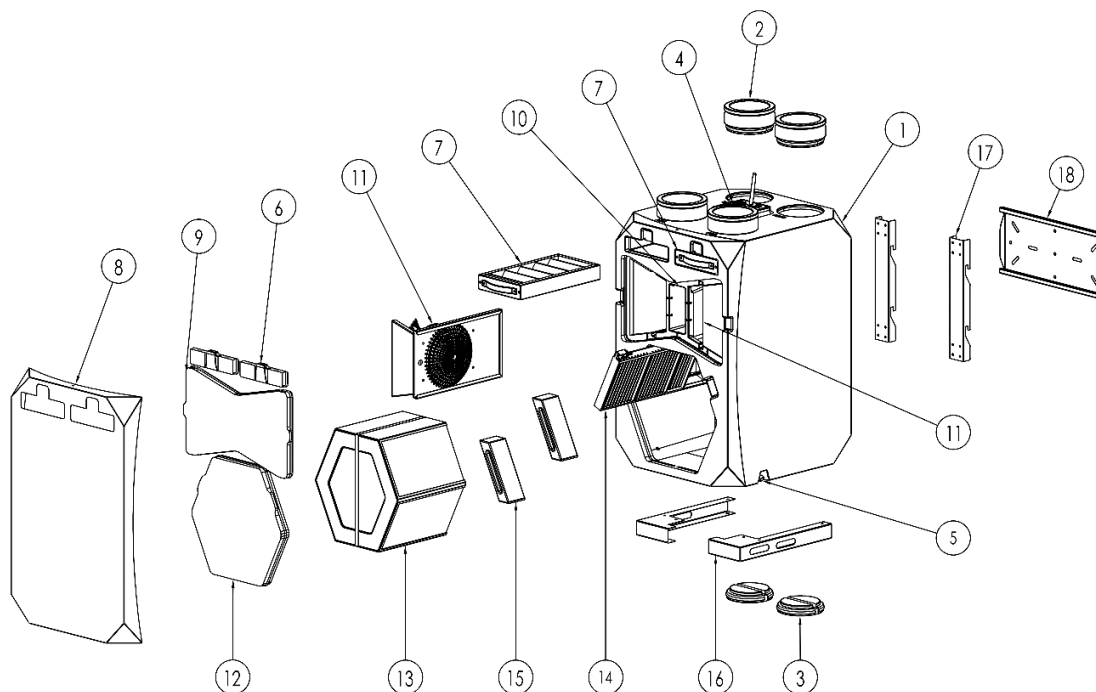
# NOTUS

## Ventilationsanlæg APP

### Indhold

<b>Model</b>	<b>5</b>
NOTUS1 .....	5
<b>5. Kondensafløb</b> .....	<b>6</b>
<b>6. Filterlåger</b> .....	<b>7</b>
<b>7. Kasettefiltre</b> .....	<b>7</b>
Filteralarm - nulstilling .....	7
Filterskift .....	7
<b>12. Varmeveksler låg</b> .....	<b>8</b>
<b>13. Varmeveksler</b> .....	<b>8</b>
<b>Drift og vedligeholdelse</b> .....	<b>9</b>
<b>Generelle advarsler</b> .....	<b>10</b>

## Model NOTUS1



- |                                    |                                       |
|------------------------------------|---------------------------------------|
| <b>1.</b> Kabinet                  | <b>10.</b> Motherboard (styrekort)    |
| <b>2.</b> Lufttilslutninger        | <b>11.</b> Ventilatorer               |
| <b>3.</b> Lufttilslutningspropper  | <b>12.</b> Varmeveksler låg           |
| <b>4.</b> Elektriske tilslutninger | <b>13.</b> Varmeveksler               |
| <b>5.</b> Kondensafløb             | <b>14.</b> Aut. omløbsspjæld (Bypass) |
| <b>6.</b> Filterlåger              | <b>15.</b> Bypass blokke              |
| <b>7.</b> Kassettefiltre           | <b>16.</b> Fødder (dele)              |
| <b>8.</b> Frontlåge (service)      | <b>17.</b> Vægbeslagsdele             |
| <b>9.</b> Ventilator låg           | <b>18.</b> Vægmonteringsbeslag (dele) |



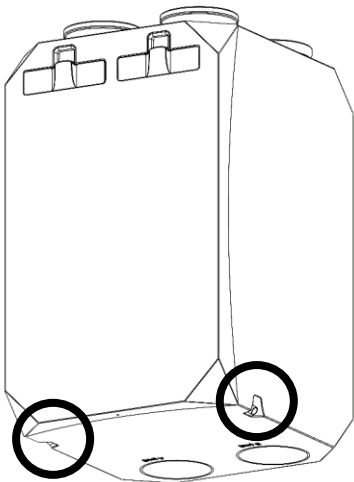
## 5. Kondensafløb

I forbindelse med varmeveksling, hvor temperaturforskellen er stor, vil anlægget udskille kondens.

Anlægget er udstyret med 2 kondensafløb, som begge skal være tilsluttet boligens almindelige afløb via Ø19 mm. slangetilslutning inden anlægget startes. Denne slange skal altid isoleres og må ikke føre direkte til fri luft, da der så er risiko for, at der kan dannes en isprop i tilfælde af frostvejr og anlægget derved beskadiges af kondensvand der hobes op.

Kondensslanges tilslutning skal altid forsynes med en vandlås for at forhindre lugt fra spildevandssystemet.

Kontroller en gang årligt (evt. i forbindelse med filterskift), at der er fri passage i afløbet fra anlægget via drænslange til kloak.





## 6. Filtrelåger

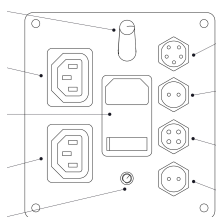
På enheden er der to filtrelåger i frontlågen. Disse fjernes, således der er adgang til filtrene uden at skulle fjerne frontlågen.

## 7. Kassettefiltre

Anlæg er som standard udstyret med 2 stk. G4 filtre, 1 stk. ved *Indtag* og 1 stk. ved *Udsugning*. Disse filtre renser luft der kommer ind i enheden, for at beskytte varmeveksler, komponenter og anlægget mod støv, slibende partikler og snavs.

Filtre kan støvsuges efter behov. Filtre vil, trods regelmæssig støvsugning, gradvis lukke til af mikro-støv og filteralarmen udløses.

Status LED



### Status-indikator for beskidt filter

En rød status LED-indikator på enheden lyser, når filteret er fyldt/ beskidt. Der er ligeledes advarsler på det digitale touch-display, hvis dette er tilsluttet.

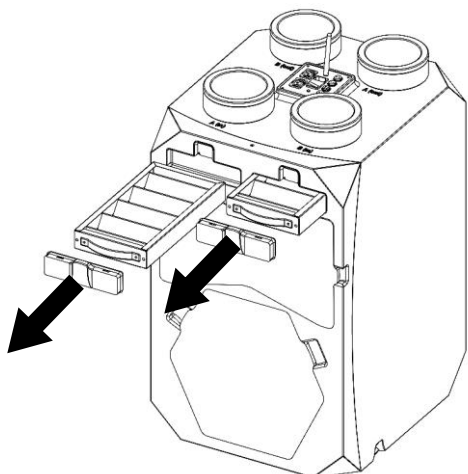
Enheden bruger en differenstryksensor til at registrere filterets snavsede status.

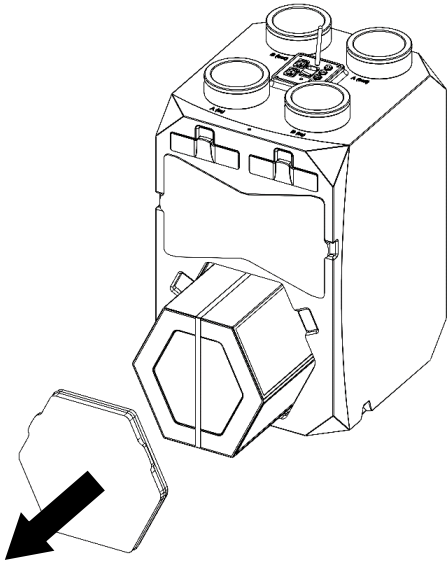
### Filteralarm - nulstilling

Filteralarmen slukkes automatisk efter indsætning af nye filtre.

## Filterskift

- 1 Åbn filterlågerne for at skifte filtrene. Lågerne skal blot trækkes af.
- 2 Træk filtrene ud af deres placering.
- 3 Sæt de nye filtre på plads, når du har fjernet de gamle filtre.
- 4 Sæt filterlågerne på igen.





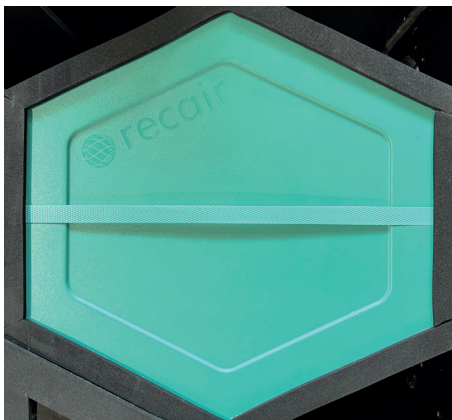
## 12. Varmeveksler låg

Varmevekslerlåget er det sekskant formede under frontlågen, som beskytter varmeveksleren, ventilatorerne og motherboard/styrekort.

For at fjerne varmevekslerlåget træk på "ørerne" på hver side af låget.

## 13. Varmeveksler

Der anvendes højeffektive, sekskantede modstrømsvekslere i polyethylen i alle enheder.



- 1 For at udskifte/rene varmeveksleren skal du fjerne frontlågen først.
- 2 Fjern de to skruer på toppen og bunden af frontlågen (se evt. afsnit 8 i Brugermanualen).
- 3 Træk derefter det sekskantede varmevekslerlæg ud fra sin plads.
- 4 Til sidst trækkes varmeveksleren forsigtigt ud.
- 5 Efter at have fjernet/rengjort varmeveksleren, sættes den nye/rengjorte varmeveksler tilbage i åbningen.
- 6 Tryk det sekskantede varmevekslerlæg på plads.
- 7 Monter frontlågen igen på enheden og fastgør den med de to skruer.



## Drift og vedligeholdelse NOTUS ventilationsanlæg

Ventilationsanlægget skal placeres tørt og frostfrit på enten et plant underlag eller ophængt i lod og vater på væg.

Ved risiko for frost, skal anlægget sikres yderligere med 50 mm rockwool eller andet isoleringsmateriale med samme lambda værdi.

Før anlægget tages i drift, skal drænslinger til kondensafløb være tilsluttet afløb med vandlås.

Tjek og rengør umiddelbart veksleren hvert andet år for støv og snavs for bl.a. at bevare effektiviteten i varmegenvindingen.

Anlæg med touch display styring og app, er udstyret med trykstyret filteralarm.

Det anbefales at filtre støvsuges med 8 -12 ugers mellemrum.

Filtre bør skiftes mindst en gang årligt eller efter behov.

Ved bl.a. udskiftning og rengøring af filtre sikres god drift og ventilation, som dermed giver et godt indeklima.

Når anlægget er taget i drift og indreguleret, må det ikke slukkes, medmindre det er for kortvarig service.

Skal anlægget være slukket i længere tid, skal det frakobles rørsystemet, eller alternativt skal alle ventilåbninger proppes til.

Korrekt vedligeholdelse af anlæg er vigtig i forhold til lang holdbarhed og et fornuftigt strømforbrug.

Se også de enkelte afsnit i denne manual vedr. de forskellige komponenters drift og vedligeholdelse.

**Anlæg bør efterses en gang årligt og renses indvendigt for støv/snavs!**



## Generelle advarsler

- Enheden skal installeres og tages i brug af fagpersoner.
- Ventilationsanlægget bør ikke skilles ad. Det må i givet fald kun skilles ad og repareres af autoriseret servicepersonale. Ellers kan det medføre elektrisk stød eller kvæstelser.
- Alle beskyttelsesmaterialer inde i eller uden på enheden, der skal beskytte enheden mod beskadigelse under transporten, skal fjernes, før der tændes for enheden.



- **Enheden er til indendørs installation.**
- Dette apparat må ikke anvendes i opvarmede swimmingpools, kølerum og i omgivelser, hvor luftfugtigheden og varmen varierer meget. Den må ikke bruges i omgivelser, hvor den kan blive udsat for regn. (Ellers kan man blive udsat for elektrisk stød, og enheden virker ikke korrekt.)
- Undlad at bruge enheden i tærende miljøer, f.eks. i forbindelse med syre (olietåge, maling, giftige gasser osv.). Undlad at benytte enheden i forbindelse med brændbare medier (der indeholder eksplosiv gas).
- Disse enheder fungerer ved 230 V-50 Hz.
- **Alle styrekabler skal være mindst 50 mm. væk fra strømkabel (på grund af magnetfelter).**



- Enheden skal fastgøres godt og sikkert.
- Udsæt ikke elektriske tilslutninger og styreboksen for stor kraft, når enheden løftes.
- Forbind spildevandssystemet til rørene til drænbeholderen.
- Sørg ved tilslutning af enheden for, at der er plads nok til service, ellers bliver det svært at skifte filter, og enheden samt ventilatorerne kan ikke fungere korrekt uden rene filtre.
- Drænrørene skal forbindes med spildevandssystemet, før der tændes for enheden.
- Hvis touch display eller App viser en filteradvarsel, bør du rengøre eller udskifte dit filter.
- Kontrollér, at drænsystemet er installeret korrekt.
- Enhedens friskluftsindtag (udvendig del) med afkast bør være udført på en sådan måde, at der ikke kan trænge regnvand ind i det.
- Enheden bør anvendes inden for et temperaturområde på  $-10\text{ °C}$  til  $+40\text{ °C}$ , hvor den relative luftfugtighed er under 60 %. Vi anbefaler, at man anvender et elektrisk varmelegeme, når enheden skal affuges ved friskluftindtaget. Hvis der ikke kommer frisk luft ind i den nødvendige mængde, kan det reducere mængden af ilt i rummet og medføre ubehag. I sådanne tilfælde kan sensoren for den indendørs luftkvalitet placeres på indsugningssiden.



- Det udstyr (kontakt, sikring, kabel osv.), der skal bruges sammen med systemet, skal være certificeret og af høj kvalitet.
- Sørg for, at strømforsyningen til enheden er egnet til strømforsyning og har et passende kabel og en termisk beskyttet kontakt.
- Sørg for, at enheden ikke har elektrisk kontakt med luftkanaler og bygningens stålkonstruktioner. Ellers kan der opstå elektriske lækager og brand.
- En strømafbryder, der fungerer sammen med sikringen og afbrydersystemet, skal placeres i hovedafbryderen til enheden.
- Elektriske varmelegemer skal bruges sammen med den automatiske styring til ventilationsanlægget. I den automatiske styring har de små relækontakter til styring af modstandene lav strømstyrkekapacitet, og de er beregnet til åbning/lukning. Det er nødvendigt at tjekke de stik, der skal bruges til de modstande, der skal styres af kontakten. (Der skal laves et separat panel til det elektriske varmelegeme, og her skal stikket, afbryderen og sikringen installeres).
- Slå de elektriske forbindelser fra, før arbejdet på udstyret påbegyndes.
- Sørg for, at ventilatorens motor er slukket, når servicelågerne åbnes. Undlad at åbne servicelågen, mens ventilatoren er tændt. Tag strømledningen ud af stikkontakten, inden ventilatoren fjernes i forbindelse med service.
- Der bør ikke være fremmedlegemer i cellen.
- Rengør G4-filtrene og varmeveksleren med trykluft. Undlad at rengøre med brændbare gasser eller vand.
- Rengør som minimum G4-filtrene med trykluft med et interval på 45 dage, afhængigt af de omgivende forhold. Efter fem ganges rengøring skal filtrene erstattes med nye filtre.
- Når enhederne forbindes med rørsystemet, må der ikke være skarpe bøjninger og pludselige indsnævninger. Ligeledes skal udvidelse af diameter på slanger og kanaler undgås.

De anførte informationer/tekniske data er baseret på producentens nuværende viden. Der tages forbehold for ændringer og evt. trykfejl.

28.06.2024